

Para manutenção e segurança

MANUAL DO PROPRIETÁRIO DA INDIAN CHIEF



2023



ATENÇÃO

Ler, compreender e observar todas as instruções e precauções de segurança neste manual e em todas as etiquetas do produto.

A não observância das precauções de segurança pode levar a lesões graves ou morte.



ATENÇÃO

A operação, manutenção e revisão de um veículo de passageiros ou todo-o-terreno pode expor o utilizador a produtos químicos, incluindo gases de escape do motor, monóxido de carbono, ftalatos e chumbo, que são conhecidos no Estado da Califórnia como causadores de cancro, malformações congénitas ou outros danos para a reprodução.

Para minimizar a exposição, evitar respirar gases de escape, não deixar o motor a funcionar ao ralenti, exceto se necessário, realizar a manutenção do veículo numa área bem ventilada e usar luvas ou lavar as mãos frequentemente durante as operações.

Para mais informações, aceder a www.P65Warnings.ca.gov/passenger-vehicle.



Manual do Proprietário de 2023

Indian Chief
Indian Sport Chief
Indian Chief Bobber
Indian Super Chief

Indian Chief Dark Horse
Indian Chief Bobber Dark Horse
Indian Super Chief Limited

Toda a informação contida nesta publicação é baseada na mais recente informação disponível sobre o produto no momento da publicação. Melhorias ou outras alterações ao produto podem resultar em diferenças entre este manual e o motociclo. As representações e/ou os procedimentos nesta publicação destinam-se exclusivamente a fins de referência.

Não se aceita responsabilidades por omissões ou inexatidões. A Indian Motorcycle Company reserva-se o direito de fazer alterações em qualquer altura, sem aviso prévio e sem incorrer na obrigação de realizar as mesmas alterações ou alterações semelhantes em motociclos anteriormente construídos. É expressamente proibida qualquer reimpressão ou reutilização das representações e/ou procedimentos aqui contidos, no todo ou em parte.

Salvo indicação em contrário, as marcas comerciais são propriedade da Indian Motorcycle International, LLC

Ride Command® é uma marca comercial registada da Polaris Industries, Inc. Pirelli® é uma marca comercial registada da PIRELLI & C. S.P.A. Motorcycle Safety Foundation® é uma marca comercial registada da Motorcycle Safety Foundation. NGK® é uma marca comercial registada da NGK Spark Plug Co., Ltd. BatteryMINDer® é uma marca comercial registada da VDC Electronics, Inc. iPod®, APPLE APP STORE® e Apple CarPlay® são marcas comerciais registadas da Apple Inc. iOS® é uma marca comercial registada da CISCO SYSTEMS, INC. Google Play® é uma marca comercial registada da GOOGLE LLC. Bluetooth® é uma marca comercial registada da Bluetooth Sig, Inc. JCASE® é uma marca comercial registada da Littelfuse, Inc.

© 2023 Indian Motorcycle International, LLC

9941222-pt_pt

Parabéns pela compra de um novo INDIAN MOTORCYCLE. Ao escolher um motociclo INDIAN MOTORCYCLE está a juntar-se a uma família de motociclistas de elite que adquiriram uma peça icónica da história americana.

O seu novo motociclo é o resultado final da verdadeira dedicação e perícia de execução das nossas equipas de engenharia, design e montagem. Foi concebido e fabricado para cumprir o nosso objetivo de proporcionar aos nossos clientes um motociclo de alta qualidade que possa ser conduzido sem problemas durante muitos anos. Esperamos que tenha tanto orgulho em conduzir o seu novo motociclo como a nossa equipa teve em construí-lo para si.

Encorajamo-lo a ler atentamente este manual do proprietário. Contém informações essenciais para uma condução segura e uma manutenção adequada do seu motociclo.

O seu concessionário INDIAN MOTORCYCLE autorizado conhece o seu motociclo melhor do que ninguém e deve recorrer a ele para realizar os procedimentos de manutenção e revisão. Técnicos qualificados que utilizam equipamento e métodos avançados são quem está melhor qualificado para executar todas as grandes reparações e revisões de que o seu motociclo possa necessitar.

A INDIAN MOTORCYCLE cumpre todos os regulamentos de segurança e emissões federais, estaduais e locais para a área de venda prevista.

PARABÉNS!

Os seguintes símbolos e palavras-sinal figuram no manual e no veículo. A segurança do utilizador está em jogo quando estes símbolos e palavras são utilizados. O utilizador deve familiarizar-se com os seus significados antes de ler o manual.



A palavra **PERIGO** indica uma situação perigosa que, se não for evitada, resultará em morte ou lesões graves.



A palavra **ATENÇÃO** indica uma situação perigosa que, se não for evitada, PODE resultar em morte ou lesões graves.



A palavra **CUIDADO** indica uma situação perigosa que, se não for evitada, pode resultar lesões ligeiras a moderadas.

AVISO

A palavra **AVISO** fornece informações-chave e esclarece as instruções.

IMPORTANTE

IMPORTANTE fornece lembretes-chave durante a desmontagem, montagem e inspeção de componentes.

Introdução	7
Segurança	9
Comunicar defeitos de segurança	20
Instrumentos, características e comandos	23
Ride Command (se disponível)	49
Inspeções pré-viagem	65
Operação	77
Manutenção	89
Limpeza e armazenamento	171
Especificações	177
Garantia	185
Registo de manutenção	197

INTRODUÇÃO

REGISTOS DOS NÚMEROS DE IDENTIFICAÇÃO

Registrar os números de identificação importantes abaixo:

Número de identificação do veículo (VIN)	
Número de identificação do motor	
PIN principal	
PIN do condutor	
Número de série da chave com controlo remoto n.º 1	
Número de série da chave com controlo remoto n.º 2 (opcional)	

INTRODUÇÃO

INFORMAÇÕES DE SERVIÇO E GARANTIA

Alguns procedimentos não estão incluídos no âmbito deste manual. Consultar o concessionário para adquirir um *Manual de Serviço INDIAN MOTORCYCLE*. Alguns procedimentos fornecidos no manual de serviço requerem conhecimentos, equipamento e formação especializados. Assegurar que estão disponíveis as competências técnicas e as ferramentas necessárias antes de tentar realizar QUALQUER serviço no motociclo. Contactar o concessionário autorizado antes de tentar qualquer trabalho de serviço que esteja para além do nível de conhecimentos técnicos ou experiência disponíveis ou se o trabalho exigir equipamento especializado.

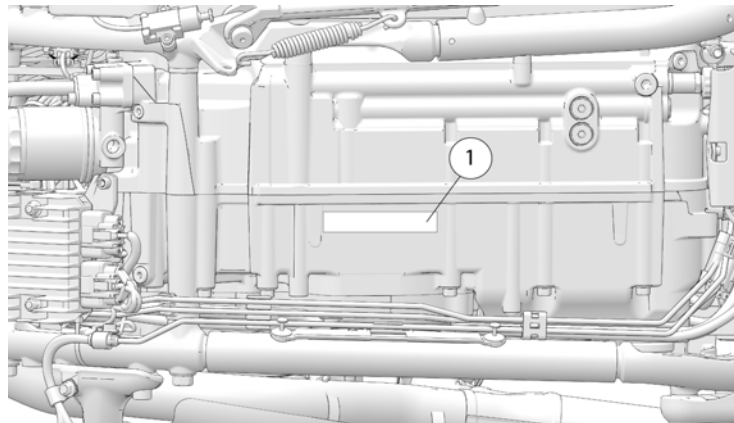
UTILIZAÇÃO DO MOTOCICLO NO ESTRANGEIRO

Se estiver planeada a utilização do motociclo no estrangeiro:

- As instalações de serviço ou peças sobresselentes podem não estar prontamente disponíveis.
- Pode não estar disponível gasolina sem chumbo. A utilização de combustíveis com chumbo provocará danos no motor, danos nos sistemas de emissões e a anulação da garantia.
- A gasolina pode ter um índice de octano consideravelmente mais baixo. Um combustível inadequado pode causar danos no motor.

NÚMERO DE IDENTIFICAÇÃO DO MOTOR

O número do motor ① está estampado no cárter direito por baixo da tampa do eixo de equilíbrio. O número do motor está localizado no pousa-pés direito com o motor instalado no quadro. Registrar o número no espaço fornecido na página 7.



SEGURANÇA

SOBRE O MANUAL DO PROPRIETÁRIO

ATENÇÃO

A não observância de todos os procedimentos e precauções recomendados pode levar a lesões graves ou morte. Observar sempre todas as precauções de segurança e seguir todos os procedimentos de operação, inspeção e manutenção descritos no presente manual.

Todas as referências a DIREITA, ESQUERDA, DIANTEIRA ou TRASEIRA são da perspectiva do condutor quando sentado numa posição de condução normal. Se tiver dúvidas sobre a operação ou a manutenção do motociclo depois de ter lido este manual, consulte o seu concessionário autorizado. Para localizar o concessionário INDIAN MOTORCYCLE autorizado mais próximo, visite o site da INDIAN MOTORCYCLE em www.indianmotorcycle.com.

Ler atentamente e compreender as informações da secção *Segurança* que começa nesta página. Para manter o motociclo em perfeitas condições na estrada ou armazenada, é essencial compreender e seguir os procedimentos descritos na secção *Manutenção* que começa na página 89.

O manual deve ser mantido no motociclo durante a condução. Seguir as precauções e os procedimentos do manual permitirá desfrutar mais do motociclo e aumentar a segurança. Em caso de extravio ou danificação deste manual, comprar um novo em qualquer concessionário INDIAN MOTORCYCLE autorizado. Este manual do proprietário deve ser considerado parte do motociclo e ser entregue com o mesmo, no caso de mudança do proprietário.

PRÁTICAS SEGURAS DE CONDUÇÃO

ATENÇÃO

A utilização inadequada de um motociclo pode levar a lesões graves ou morte para o condutor, o passageiro e terceiros. Para minimizar o risco de lesões, ler e compreender as informações contidas nesta secção antes de operar o motociclo. Esta secção contém informações de segurança específicas da INDIAN MOTORCYCLE, bem como informações sobre a segurança dos motociclos em geral. Qualquer pessoa que conduza o motociclo (condutores e passageiros) tem de seguir estas precauções de segurança.

O MOTOCICLISMO TEM RISCOS INERENTES

Pode-se minimizar esses riscos, mas não eliminá-los completamente. Mesmo no caso de condutores ou passageiros experientes do motociclo, é imprescindível ler todas as informações de segurança deste manual antes de utilizar o motociclo.

- Fazer um curso de formação para motociclistas da Motorcycle Safety Foundation® ou de outro instrutor qualificado. O curso irá ajudar a desenvolver ou atualizar os conhecimentos sobre hábitos de condução seguros através de formação teórica e prática. Para informações sobre os cursos de formação para motociclistas da Motorcycle Safety Foundation® na respetiva área, ligar para +1 800-446-9227 ou visitar www.msf-usa.org.
- Ler, compreender e observar todas as informações deste manual.
- Observar todos os requisitos de manutenção especificados neste manual. Consultar o Manual de Serviço INDIAN MOTORCYCLE ou um concessionário INDIAN MOTORCYCLE autorizado.

AS CARACTERÍSTICAS DE CONCEÇÃO AFETAM A FORMA DE CONDUZIR O MOTOCICLO

- O motociclo é concebido para utilização na estrada com um condutor (e um passageiro se o motociclo tiver assento do passageiro). *Nunca exceder o PMA ou o PBSE*. Consultar a secção *Especificações* ou a placa de características/VIN no quadro do motociclo para informações específicas do modelo.
- A condução todo-o-terreno, conduzir com mais de um passageiro ou transportar um peso superior ao peso máximo admissível pode dificultar a maneabilidade e causar perda de controlo.

- Durante os primeiros 800 km (500 mi) de operação, seguir todos os procedimentos de rodagem descritos na página 77. Caso contrário, podem ocorrer danos graves no motor.
- Se o motociclo estiver equipado com alforjes, um para-brisas ou um encosto para passageiro, deve reduzir-se a velocidade para manter a estabilidade.

SEGUIR ESTAS PRÁTICAS SEGURAS DE CONDUÇÃO GERAIS

- Antes de cada viagem, realizar as Inspeções pré-viagem. A não realização pode resultar em danos no motociclo ou acidentes.
- Até estar completamente familiarizado com o motociclo e todos os seus comandos, o condutor deve praticar a condução em locais com pouco ou nenhum tráfego. Praticar a condução a velocidade moderada em vários pisos de estrada e em diferentes condições meteorológicas.
- O condutor deve conhecer as suas competências e limites e adaptar a condução aos mesmos.
- Permitir que apenas condutores com carta e experientes conduzam o motociclo e só depois de se terem familiarizado com os seus comandos e a operação. Assegurar que todos os condutores leem e compreendem este manual do proprietário antes de conduzirem.
- Não conduzir cansado, doente ou sob a influência de álcool, medicamentos sujeitos a receita médica, medicamentos de venda livre ou outros estupefacientes. Fadiga, doenças, álcool e medicamentos ou estupefacientes podem causar sonolência, perda de coordenação e perda de equilíbrio. Podem também afetar a atenção e o discernimento.

- Se o motociclo apresentar um funcionamento anormal, corrigir o problema imediatamente. Consultar o *Manual de Serviço INDIAN MOTORCYCLE* ou um concessionário INDIAN MOTORCYCLE autorizado.
- Conduzir defensivamente, como se fosse invisível para outros automobilistas, mesmo em plena luz do dia. *A incapacidade de um condutor ver ou reconhecer um motociclo é a principal causa de acidentes rodoviários com automóveis e motociclos.* Conduzir onde se é claramente visível para outros condutores e observar cuidadosamente o seu comportamento.
- Ser especialmente cauteloso em cruzamentos, pois estes são os locais mais prováveis de ocorrência de um acidente.
- Para evitar a perda de controlo, manter as mãos no guiador e os pés nos apoios dos pés.
- Ter em atenção que uma barra de proteção do motor não foi concebida para proteger o condutor de lesões numa colisão.
- Obedecer ao limite de velocidade e ajustar a velocidade e a técnica de condução às condições da estrada, meteorológicas e do trânsito. À medida que se viaja mais depressa, a influência de todas as outras condições aumenta, o que pode afetar a estabilidade do motociclo e aumentar a possibilidade de perder o controlo.
- Não mover nem operar o motociclo com a direção bloqueada (se disponível), pois uma direção fortemente limitada pode resultar na perda de controlo.
- Reduzir a velocidade quando:
 - A estrada tem buracos ou um piso em mau estado ou irregular.
 - A estrada tem areia, sujidade, gravilha ou outras substâncias soltas.
 - A estrada está molhada, com gelo ou óleo.
 - A estrada contém superfícies pintadas, tampas de esgotos, grelhas metálicas, passagens de nível ou outras superfícies escorregadias.
 - O tempo está ventoso, chuvoso ou a causar piso escorregadio ou condições em rápida mudança.
 - Existe tráfego intenso e congestionado, não permitindo espaço suficiente entre veículos, ou não flui sem problemas.
 - Está a passar um veículo grande pelo motociclo em qualquer direção, que pode causar uma rajada de vento.
- Ao aproximar-se de uma curva, escolher uma velocidade e um ângulo de inclinação que permitam fazer a curva na própria faixa sem aplicar os travões. Excesso de velocidade, ângulo de inclinação inadequado ou travagem ao fazer uma curva podem causar perda de controlo.
- A distância ao solo é reduzida quando o motociclo se inclina. Não permitir que os componentes entrem em contacto com a superfície da estrada ao inclinar o motociclo numa curva, pois tal pode causar perda de controlo.
- Não rebocar um atrelado. O reboque de um atrelado pode tornar o motociclo difícil de manobrar.
- Recolher completamente o suporte lateral antes de conduzir. Se o suporte lateral não for totalmente recolhido, pode entrar em contacto com a superfície da estrada e causar perda de controlo.

- Para maximizar a eficácia da travagem, *utilizar os travões dianteiros e traseiros em conjunto*. Estar atento aos seguintes factos e práticas de travagem:
 - O travão traseiro fornece 40% da potência de travagem do motociclo, no máximo. Utilizar os travões dianteiros e traseiros em conjunto.
 - Para evitar derrapagens, aplicar os travões gradualmente quando a estrada está molhada ou em mau estado ou contiver substâncias soltas ou escorregadias.
 - Se possível, evitar aplicar os travões ao fazer curvas. Os pneus de motociclo têm menos tração nas curvas, pelo que a travagem aumentará a possibilidade de derrapagem. Colocar o motociclo na posição vertical antes de aplicar os travões.
 - Com novas pastilhas e rotores, o acamamento entre ambos demora até 500 km (250 mi) de operação em condições de condução urbana (não a velocidade de cruzeiro em autoestrada). Os travões devem ser utilizados com frequência. Durante este período, o desempenho de travagem será menos eficaz. Evitar o uso abrupto dos travões, a não ser em caso de emergência. A eficiência de travagem aumentará gradualmente durante este período de acamamento.
- Os componentes quentes do motor e do escape podem causar queimaduras na pele e um incêndio se expostos a materiais inflamáveis. Estacionar sempre o motociclo afastado de materiais inflamáveis e num local onde seja improvável que pessoas entrem em contacto com componentes quentes.

VESTUÁRIO DE PROTEÇÃO

IMPORTANTE

Usar vestuário de proteção para diminuir o risco de lesões e aumentar o conforto de condução.

- Usar sempre um capacete que cumpra ou exceda as normas de segurança estabelecidas. Os capacetes homologados nos EUA e Canadá ostentam uma etiqueta do Departamento de Transportes dos EUA (DOT). Os capacetes homologados na Europa, Ásia e Oceânia ostentam a etiqueta ECE 22.05. A marca ECE consiste num círculo à volta da letra E, seguido do número único do país que concedeu a homologação. O número de homologação e o número de série serão igualmente indicados na etiqueta. A legislação nalgumas regiões *exige* o uso de um capacete homologado. As lesões na cabeça são a principal causa de morte em acidentes envolvendo motociclos. As estatísticas provam que um capacete homologado é a proteção mais eficaz na prevenção ou redução de lesões na cabeça. O capacete deve encaixar confortavelmente, estar bem preso, não ter defeitos óbvios e não ter estado anteriormente envolvido num acidente/colisão.

- Usar proteção ocular para proteger os olhos de partículas e objetos transportados pelo vento ou pelo ar. O uso de uma viseira pode ajudar a proteger o rosto num acidente/colisão e proteger o rosto de partículas e objetos transportados pelo vento ou pelo ar. A legislação nalgumas regiões exige o uso de proteção ocular. Recomendamos o uso de Equipamento de Proteção Individual (EPI) homologado com marcações como VESC 8, V-8, Z87.1 ou CE. Assegurar que a proteção ocular é mantida limpa.
- Todos os condutores devem usar vestuário brilhante ou de cor clara e/ou refletora para melhorar a visibilidade para os outros condutores. *A incapacidade de um condutor ver ou reconhecer um motociclo é a principal causa de acidentes rodoviários com automóveis e motociclos.*
- Usar luvas, um casaco, botas pesadas e calças compridas para prevenir ou reduzir lesões como escoriações, lacerações ou queimaduras em caso de queda do motociclo. Usar botas de salto baixo, pois os saltos altos podem ficar presos em pedais ou apoios dos pés. A combinação de botas e calças deve cobrir completamente as pernas, tornozelos e pés, protegendo a pele do calor do motor e do sistema de escape.
- Não usar roupa solta, larga ou atacadores compridos, pois podem prender-se no guiador, manetes ou apoios dos pés ou podem enredar-se nas rodas, causando perda de controlo e lesões graves.

TRANSPORTAR UM PASSAGEIRO



Não transportar um passageiro a menos que o motociclo esteja equipado com assento do passageiro e apoios dos pés para o passageiro.

TRANSPORTAR CARGA

Utilizar as seguintes orientações para fixar carga ou acessórios ao motociclo. Quando aplicável, estas orientações também se referem ao conteúdo de quaisquer acessórios.

- Manter o peso da carga e dos acessórios ao mínimo e manter os artigos o mais juntos possível do motociclo para minimizar alterações do centro de gravidade do motociclo. A alteração do centro de gravidade pode causar perda de estabilidade e manabilidade e levar a perda de controlo.
- Ajustar a distância ao solo conforme necessário. Consultar a página 117.
- Não exceder o PESO MÁXIMO AUTORIZADO (PMA) nem o PESO BRUTO SOBRE O EIXO (PBSE) do motociclo.
- Distribuir o peso uniformemente por ambos os lados do motociclo. Manter uma distribuição uniforme do peso, verificando os acessórios e a carga para assegurar que estão bem fixos ao motociclo antes de conduzir e nas pausas na condução. A distribuição desigual do peso ou o deslocamento repentino de acessórios ou carga ao conduzir pode dificultar a manabilidade, causar perda de controlo e perigos de condução para outros condutores (se a carga cair do motociclo).

SEGURANÇA

- Para assegurar o conforto de condução e uma distância ao solo adequada, ajustar a distância ao solo conforme necessário. Consultar a página 117.
- Não prender cargas grandes ou pesadas, tais como sacos-cama, sacos de lona ou tendas no guiador, na área da forquilha dianteira ou no guarda-lamas dianteiro. As cargas ou acessórios colocados nestas áreas podem causar instabilidade (devido a distribuição inadequada do peso ou alterações aerodinâmicas) e levar a perda de controlo. Esses objetos podem também bloquear o fluxo de ar para o motor e causar um sobreaquecimento que pode danificar o motor.
- Não exceder a capacidade de carga máxima de qualquer acessório (consultar as instruções e as etiquetas dos acessórios). Não prender carga num acessório não concebido para o efeito. Qualquer uma das circunstâncias pode causar a falha do acessório e levar a perda de controlo.
- Obedecer sempre aos limites de velocidade afixados.
- Não fixar/prender nada ao motociclo que não tenha sido especificamente concebido para esse fim pela INDIAN MOTORCYCLE.
- Nunca circular com excesso de velocidade. As características do equipamento de arrumação e da carga, combinadas com os efeitos de levantamento ou sacudimento por ação do vento, podem tornar o motociclo instável e causar a perda de controlo.
- Distribuir o peso uniformemente de cada lado do motociclo.
- Não exceder o limite de peso individual de qualquer alforge, porta-bagagens ou outro compartimento de arrumação. Consultar a etiqueta de capacidade de armazenamento localizada no ou junto ao equipamento de arrumação.
- **NUNCA EXCEDER O PESO MÁXIMO AUTORIZADO (PMA) nem o PESO BRUTO SOBRE O EIXO (PBSE)**, independentemente de qualquer equipamento de arrumação estar ou não carregado até à capacidade máxima. Exceder o peso máximo pode reduzir a estabilidade e a maneabilidade e causar perda de controlo.
- Ajustar a distância ao solo conforme necessário. Consultar a página 117.

ALFORGES, PORTA-BAGAGENS E OUTROS EQUIPAMENTOS DE ARRUMAÇÃO

Sempre que se operar um motociclo equipado com equipamentos de arrumação de carga, tais como alforges, porta-bagagens, suportes, porta-luvas ou outros compartimentos de arrumação:

UTILIZAÇÃO DE ACESSÓRIOS

Dado que não é possível à INDIAN MOTORCYCLE testar e fazer recomendações específicas relativamente a cada acessório ou combinação de acessórios vendidos, o condutor é responsável por determinar se o motociclo pode ser utilizado em segurança com quaisquer acessórios ou peso adicional. Utilizar as seguintes orientações ao escolher e instalar acessórios:

- Não instalar acessórios que prejudiquem a visibilidade do condutor ou a estabilidade, a maneabilidade ou a operação do motociclo. Antes de instalar um acessório, assegurar que:
 - não reduz a distância ao solo quando o motociclo está inclinado ou numa posição vertical;
 - não limita a suspensão ou o curso da direção ou a capacidade do condutor operar os comandos;
 - não obriga o condutor a deslocar-se para fora da posição de condução normal;
 - não obscurece as luzes nem os refletores.
- Acessórios volumosos, pesados ou grandes podem causar instabilidade (devido aos efeitos de levantamento ou sacudimento por ação do vento) e perda de controlo.
- Não instalar acessórios elétricos que excedam a capacidade do sistema elétrico do motociclo. Nunca instalar lâmpadas de potência superior à das fornecidas como equipamento original. Uma falha elétrica pode resultar e causar uma perda perigosa da potência do motor ou das luzes, assim como danos no sistema elétrico.
- Utilizar apenas acessórios INDIAN MOTORCYCLE originais concebidos para o modelo de motociclo específico.

- Não exceder o peso máximo autorizado (PMA) para o motociclo.
- Ajustar a distância ao solo conforme necessário. Consultar a página 117.

MODIFICAÇÕES

Modificar o motociclo através da remoção ou adição de qualquer equipamento não aprovado pelo fabricante pode anular a garantia. Algumas modificações podem não ser legais na área de operação. Em caso de dúvida, contactar um concessionário INDIAN MOTORCYCLE autorizado.



As modificações podem tornar a condução do motociclo insegura e resultar em lesões graves para o condutor ou o passageiro, bem como danos no motociclo.

ESTACIONAR O MOTOCICLO

Quando o motociclo for deixado sem vigilância, desligar o motor. Se o motociclo estiver equipado com uma ignição de chave, remover a chave de ignição para evitar a sua utilização não autorizada.

AVISO

Não guardar a chave com controlo remoto perto do motociclo.

SEGURANÇA

Estacionar o motociclo onde não seja provável que as pessoas toquem no motor ou no sistema de escape quente ou coloquem matérias combustíveis perto destas áreas quentes. Não estacionar perto de uma fonte inflamável, como um aquecedor a querosene ou uma chama nua, onde os componentes quentes possam inflamar matérias combustíveis.

Estacionar o motociclo sobre uma superfície firme e nivelada. Superfícies inclinadas ou macias podem não suportar o motociclo. Se for inevitável estacionar num plano inclinado ou numa superfície macia, seguir as precauções descritas na página 87.

REAÇÃO DO SISTEMA DE TRAVAGEM ANTI-BLOQUEIO (SE DISPONÍVEL)

Quando os travões antibloqueio são acionados durante uma travagem, o condutor sentirá um pulsar nas manetes dos travões. *Continuar a aplicar pressão constante nos travões para o melhor desempenho de paragem.*

SEGURANÇA DO COMBUSTÍVEL E DOS GASES DE ESCAPE

Observar sempre estes avisos de segurança de combustível ao reabastecer ou fazer a manutenção do sistema de combustível.

ATENÇÃO

A gasolina é altamente inflamável e explosiva sob certas condições.

- Ter sempre extremo cuidado ao manusear gasolina.
- Desligar sempre o motor antes de reabastecer.
- Abastecer sempre ao ar livre ou numa área bem ventilada.
- Abrir o tampão do depósito de combustível lentamente. Não encher excessivamente o depósito. Não encher o bocal de enchimento.
- Não fumar, produzir chama aberta ou faíscas na ou perto da área onde é efetuado o reabastecimento ou onde a gasolina é armazenada.

⚠️ ATENÇÃO

Os vapores de gasolina e a gasolina são tóxicos e podem causar lesões graves.

- Não ingerir gasolina, não inalar vapores de gasolina, nem derramar gasolina. No caso de ingestão de gasolina, inalação de mais do que algumas lufadas de vapor de gasolina ou entrada de gasolina nos olhos, consultar imediatamente um médico.
- No caso de derrame de gasolina sobre a pele ou roupa, lavar imediatamente com água e sabão e mudar de roupa.
- Os gases de escape contêm monóxido de carbono, um gás incolor e inodoro que pode causar perda de consciência ou morte num curto espaço de tempo.
- Nunca arrancar o motor ou deixá-lo a funcionar numa área fechada.
- Nunca inalar os gases de escape.

MANUTENÇÃO DE SEGURANÇA**⚠️ ATENÇÃO**

A não realização da manutenção de segurança recomendada pode resultar em má maneabilidade e perda de controlo, o que pode levar a lesões graves ou morte. Executar sempre os procedimentos de manutenção de segurança, tal como recomendado neste manual. Efetuar prontamente a manutenção e as reparações. Consultar o Manual de Serviço INDIAN MOTORCYCLE, um concessionário INDIAN MOTORCYCLE autorizado ou outro concessionário qualificado.

- Antes de cada viagem, realizar as *Inspecções pré-viagem*.
- Realizar todas as manutenções periódicas nos intervalos recomendados na secção *Manutenção periódica*.
- Manter sempre uma pressão dos pneus adequada, o estado da banda de rodagem e o equilíbrio entre as rodas e os pneus. Inspecionar regularmente os pneus e substituir prontamente os pneus gastos ou danificados. Utilizar apenas pneus sobresselentes aprovados. Consultar a secção *Especificações*.
- Assegurar sempre um ajuste adequado do rolamento da coluna de direção. Inspecionar regularmente o amortecedor traseiro e as forquilhas dianteiras para detetar fugas de líquido ou danos. Efetuar prontamente quaisquer reparações necessárias. Consultar a página 120.

- Limpar cuidadosamente o motociclo para determinar as peças que necessitam de reparação.
- Os elementos de fixação e aperto têm de cumprir as especificações originais de qualidade, acabamento e tipo para garantir a segurança. Utilizar apenas peças sobresselentes originais INDIAN MOTORCYCLE e garantir que todos os elementos de fixação e aperto são apertados com o binário adequado.

TRANSPORTAR O MOTOCICLO

Se o motociclo tiver de ser transportado:

- Utilizar um camião ou um atrelado. Não rebocar o motociclo com outro veículo, uma vez que o reboque prejudicará a direção e a maneabilidade do motociclo.
- Posicionar e imobilizar o motociclo na posição vertical.
- Colocar amarras o mais afastadas possível no atrelado ou veículo para máxima estabilidade.
- Não imobilizar o motociclo utilizando o guiador.
- Passar correias de amarração (a partir da frente) por cima e sobre o tê da forquilha inferior, tendo o cuidado de não interferir com a cablagem e as linhas dos travões. Colocar amarras o mais afastadas possível na plataforma do camião ou do atrelado para uma melhor estabilidade.
- Não usar o suporte lateral durante o transporte em camião ou atrelado.
- Para uma segurança adicional, podem ser colocadas correias adicionais à volta do quadro entre o depósito de combustível e o assento. Ter cuidado para não colocar as correias sobre cablagens ou linhas EVAP.

INTERFERÊNCIA ELETROMAGNÉTICA

Este veículo cumpre os requisitos do Regulamento 10 da UNECE e da norma canadiana ICES-002.

DECLARAÇÕES DE CONFORMIDADE DO RÁDIO

As seguintes declarações aplicam-se aos componentes de rádio fornecidos com este veículo. Estes temas incluem, entre outros, o ecrã tátil.

Este dispositivo cumpre a parte 15 das normas FCC. A operação está sujeita às duas condições seguintes: (1) Este dispositivo não pode causar interferências prejudiciais, e (2) este dispositivo deve aceitar qualquer interferência recebida, incluindo interferências que possam causar a operação indesejada.

Este dispositivo está em conformidade com os limites de exposição à radiação de RF da FCC para a população em geral.

Este dispositivo contém transmissor(es)/recetor(es) isento(s) de licença que cumprem com as especificações ENR (Especificação de Normas de Rádio) isenta(s) de licença da Innovation, Science and Economic Development Canada. A operação está sujeita às duas condições seguintes:

1. Este dispositivo não pode causar interferências.
2. Este dispositivo deve aceitar qualquer interferência, incluindo interferências que possam causar a operação indesejada do dispositivo.

⚠ CUIDADO

Este equipamento está em conformidade com a parte 15 das regras da Federal Communications Commission (Comissão Federal de Comunicações) (FCC).

Estes requisitos destinam-se a proporcionar uma proteção razoável contra interferências prejudiciais numa instalação residencial. Este equipamento gera, utiliza e pode irradiar energia de radiofrequência e, se não for instalado e utilizado de acordo com as instruções, pode causar interferências prejudiciais às radiocomunicações. Contudo, não há garantias de que não ocorram interferências numa instalação em particular. Se este equipamento causar interferências prejudiciais à receção de rádio ou de televisão, algo que pode ser determinado ligando e desligando o equipamento, encoraja-se o utilizador a tentar corrigir a interferência através de uma ou mais das seguintes medidas:

- Reorientar ou mudar de lugar a antena de receção.
- Aumentar a separação entre o equipamento e o recetor.
- Ligar o equipamento a uma tomada num circuito diferente daquele ao qual o recetor está ligado.
- Consultar o concessionário ou um técnico de rádio/TV experiente para obter ajuda.

Alterações ou modificações a este equipamento não expressamente aprovadas pela parte responsável pela conformidade podem anular a autoridade do utilizador para operar o equipamento.

Este veículo contém o seguinte equipamento de rádio ou componentes que contém equipamento de rádio:

COMPONENTE	IDENTIFICAÇÃO DO COMPONENTE	FABRICANTE
Chave com controlo remoto	4017768	Marquardt Switch, Inc.
Chave com controlo remoto (Japão apenas)	4019469	Marquardt Switch, Inc.
Display (display Ride Command de 3 pol.)	RC-3R	Polaris Industries Inc.
Módulo de controlo sem fios (WCM)	2416265	Marquardt Switch, Inc.
Módulo de controlo sem fios (WCM) (Japão apenas)	2416266	Marquardt Switch, Inc.
Modem celular (América do Norte apenas)	4018230	Nimbelink SM
Modem celular (modelos internacionais apenas)	3286910	Nimbelink SM

SEGURANÇA

Pela presente, a INDIAN MOTORCYCLE declara que o equipamento de rádio acima referido está em conformidade com a Diretiva 2014/53/UE.

O texto completo da declaração UE de conformidade está disponível no seguinte endereço de Internet:

<https://www.polaris.com/en-us/radio-conformity/>

PESO MÁXIMO AUTORIZADO (PMA)



Exceder o peso máximo autorizado do motociclo pode reduzir a estabilidade e a maneabilidade e causar perda de controlo.
NUNCA exceder o PMA do motociclo.

A *capacidade de carga máxima* do motociclo é o peso máximo que se pode adicionar ao motociclo *sem exceder o PMA*. Esta capacidade é determinada calculando a diferença entre o PMA do motociclo e o peso com os depósitos cheios.

Consultar a secção *Especificações* deste manual ou a placa de características/VIN no quadro do motociclo para informações específicas do modelo.

Ao determinar o peso a adicionar ao motociclo, e para garantir que a capacidade de carga máxima não é excedida, incluir o seguinte:

- Peso do condutor
- Peso do passageiro

- Peso do vestuário completo do condutor e de todos os artigos adicionais ao vestuário
- Peso de quaisquer acessórios instalados após o fabrico e seu conteúdo
- Peso de qualquer carga adicional no motociclo

COMUNICAR DEFEITOS DE SEGURANÇA

Se o condutor considerar que o veículo apresenta um defeito que pode resultar num acidente ou causar lesões ou morte, deve informar imediatamente a National Highway Traffic Safety Administration (NHTSA), além de notificar por escrito a INDIAN MOTORCYCLE.

Se a NHTSA receber reclamações semelhantes, pode abrir uma investigação e se descobrir que existe um defeito de segurança num grupo de veículos, pode ordenar uma campanha de recolha e reparação. No entanto, a NHTSA não pode envolver-se em problemas individuais entre o condutor, o respetivo concessionário INDIAN MOTORCYCLE ou a INDIAN MOTORCYCLE.

Para contactar a NHTSA ou para obter outras informações sobre segurança de veículos motorizados, ligar para a Linha Direta de Segurança do Veículo, através do número 1-888-327-4236 (teletipo: 1-800-424-9153), visitar o site da NHTSA em www.safercar.gov ou escrever para:

ADMINISTRATOR, NHTSA
1200 New Jersey Avenue, SE
West Building
Washington, DC 20590 EUA

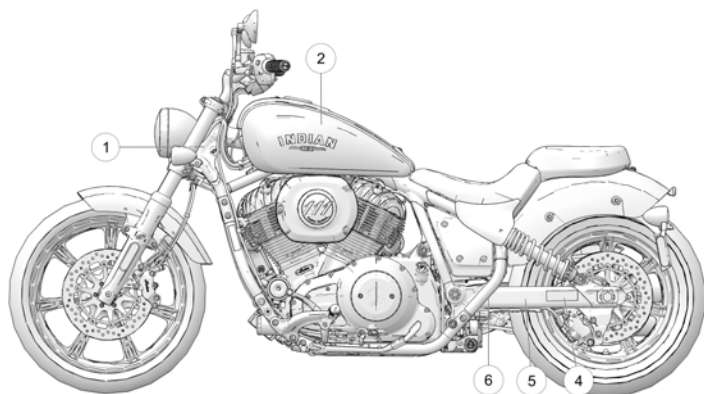
COMUNICAR DEFEITOS DE SEGURANÇA (CANADÁ)

Para comunicar um defeito de segurança ao Transport Canada, pode preencher-se um formulário de reclamação de defeito online no respetivo site (inglês: <http://www.tc.gc.ca/recalls>, francês: <http://www.tc.gc.ca/rappels>) ou contactar a respetiva Defect Investigations and Recalls Division através do número gratuito 1-800-333-0510 (Canadá) ou +1 819-994-3328 (área de Ottawa-Gatineau/internacional).

ETIQUETAS DE SEGURANÇA E INFORMAÇÃO

AVISO

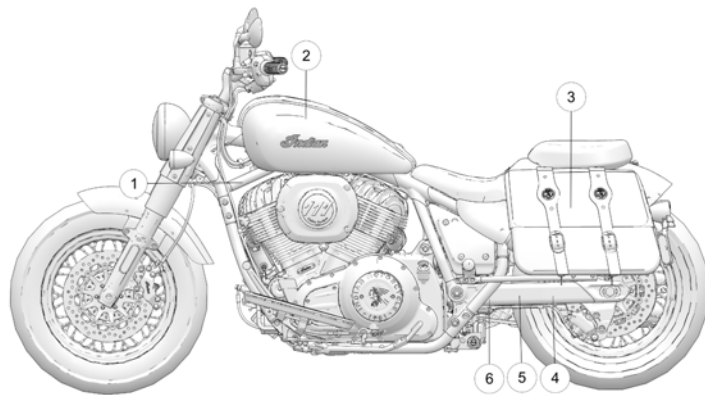
Modelos mostrados apenas como referência. A localização das etiquetas de segurança pode variar dependendo do modelo.



① Número de identificação do veículo (VIN) (lado da coluna de direção)

② Aviso ao condutor/recomendação de combustível

③ Aviso de alforge/carga



④ Informação sobre o sistema de controlo das emissões por evaporação (EVAP)

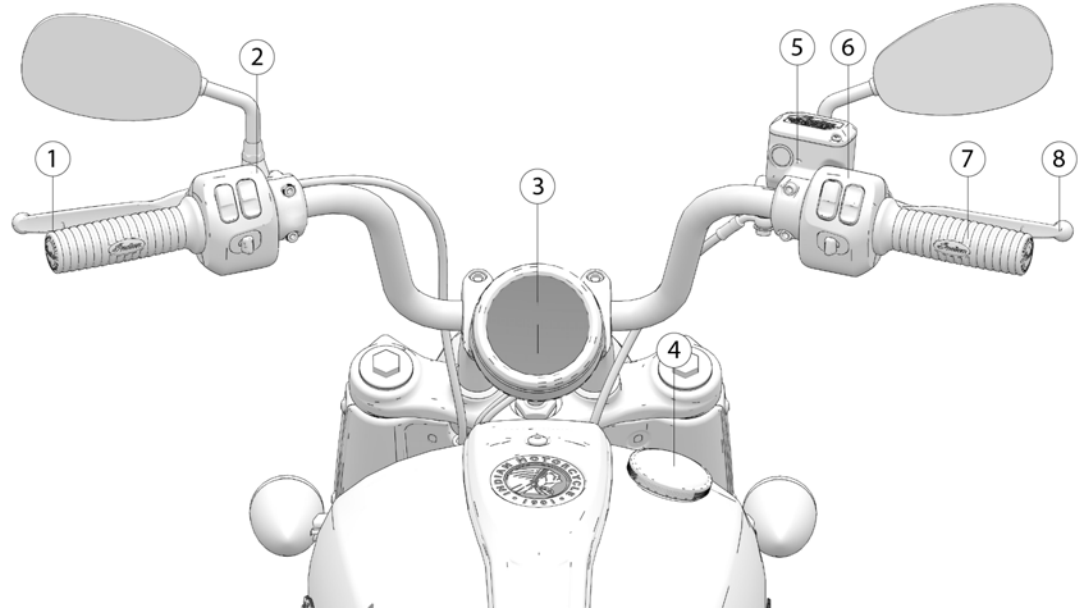
⑤ Informação sobre controlo de emissões do veículo (VECI)

⑥ Informação sobre controlo de emissões de ruído (NECI)

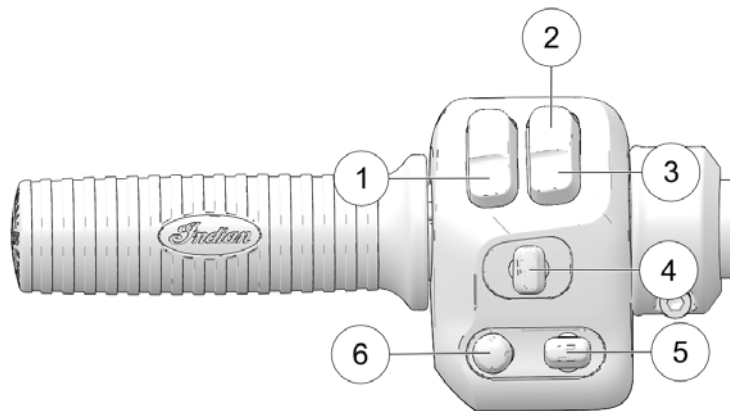
INSTRUMENTOS, CARACTERÍSTICAS E COMANDOS

CONSOLA

- ① Manete da embraiagem
- ② Comando esquerdo
- ③ Manómetro multifunções
- ④ Tampão do depósito de combustível
- ⑤ Cilindro principal do travão dianteiro
- ⑥ Comando direito
- ⑦ Punho do acelerador
- ⑧ Manete do travão dianteiro

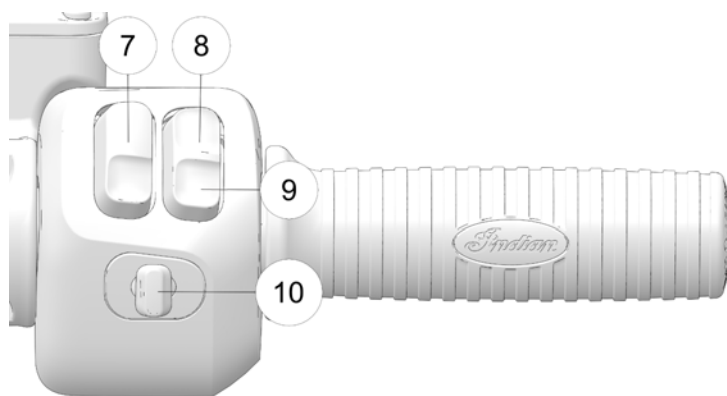


MUDAR DE LOCAL COMANDO ESQUERDO



- ① Buzina
- ② Máximos
- ③ Médios/sinal de luzes
- ④ Indicador de mudança de direção/luzes de perigo
- ⑤ Interruptor de seleção das listas no ecrã (se disponível)
- ⑥ Interruptor de controlo de áudio (se disponível)

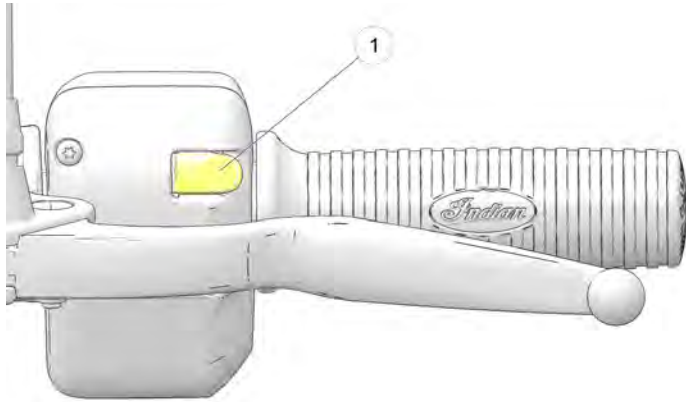
COMANDO DIREITO



- ⑦ Interruptor de ligar/desligar
- ⑧ Interruptor de paragem do motor
- ⑨ Interruptor de arranque/marcha do motor
- ⑩ Interruptor de controlo da velocidade de cruzeiro

INTERRUPTORES BASCULANTES

Todos os modelos estão equipados com interruptores basculantes na parte da frente dos comandos do lado esquerdo ① e direito do guiador.











O interruptor de ligar/desligar tem de estar ligado para que os interruptores basculantes funcionem. Utilizar o interruptor do lado direito para navegar através dos menus ou aceitar caixas de diálogo no display Ride Command. Utilizar o interruptor do lado esquerdo para retroceder nos menus, cancelar caixas de diálogo, desligar chamadas telefônicas e alternar entre os ecrãs no display.

SÍMBOLOS DOS INTERRUPTORES

SÍMBOLO	INTER-RUPTOR	DESCRIÇÃO
	Interruptor da buzina	Premir o interruptor da buzina para tocar a buzina.
	Interruptor de máximos	O interruptor de máximos ativa as luzes de máximos. Consultar a página 28.
	Interruptor de médios	O interruptor de médios ativa as luzes de médios. Premir momentaneamente para ativar o sinal de luzes. Consultar a página 28.
	Interruptor do indicador de mudança de direção	Mover o interruptor para a esquerda para ativar o indicador de mudança de direção esquerdo. Mover o interruptor para a direita para ativar o indicador de mudança de direção direito. Um sinal é desativado automaticamente quando a velocidade ou a distância atingir níveis pré-determinados. Para cancelar um sinal manualmente, mover o interruptor para a posição central e empurrá-lo para dentro. <i>Função momentânea: Mover o interruptor do indicador de mudança de direção para a esquerda ou direita e mantê-lo nessa posição durante pelo menos um segundo. A função momentânea é ativada e o sinal é cancelado quando o interruptor for solto.</i>

INSTRUMENTOS, CARACTERÍSTICAS E COMANDOS

SÍMBOLO	INTER- RUPTOR	DESCRIÇÃO
	Interruptor das luzes intermitentes de emergência (interruptor das luzes de perigo)	O interruptor das luzes de perigo ativa e cancela as luzes intermitentes de emergência. Consultar a página 29.
	Interruptor de seleção das listas no ecrã	O interruptor de seleção das listas no ecrã (se disponível) é utilizado para navegar através dos ecrãs do condutor.
	Interruptor de controlo de áudio	O interruptor de controlo de áudio permite aos utilizadores controlar as características do sistema de áudio a partir do bloco de comandos esquerdo. Consultar a página 30.
	Interruptor de paragem	Premir a parte inferior do interruptor (MARCHA) para arrancar e operar o motor. Premir a parte superior do interruptor (PARAGEM) para parar o motor. Consultar a página 27.
	Interruptor de arranque	Usar o interruptor de arranque para arrancar o motor. O interruptor de marcha/paragem do motor tem de estar na posição de MARCHA. Consultar a página 27.

SÍMBOLO	INTER- RUPTOR	DESCRIÇÃO
	Interruptor de ligar/desligar	Premir brevemente o interruptor de ligar/desligar para ativar ou desativar completamente a corrente no veículo. Consultar a página 26.
	Interruptor de pressão esquerdo	Utilizar o interruptor do lado esquerdo para retroceder nos menus, cancelar caixas de diálogo, desligar chamadas telefónicas e alternar entre os ecrãs no display. Consultar a página 25.
	Interruptor do manípulo da direita	Utilizar o interruptor do lado direito para navegar através dos menus ou aceitar caixas de diálogo no display Ride Command.

INTERRUPTORES

INTERRUPTOR DE LIGAR/DESLIGAR

O interruptor de ligar/desligar está localizado no comando direito

①. Premir brevemente o interruptor de ligar/desligar para ativar ou desativar completamente a corrente no veículo.

Para desativar completamente a corrente se o motociclo estiver em movimento e o motor ligado, premir continuamente o interruptor de ligar/desligar durante mais de três segundos.

INTERRUPTOR DE MARCHA/PARAGEM DO MOTOR

Usar o interruptor de marcha/paragem do motor para desligar o motor rapidamente.

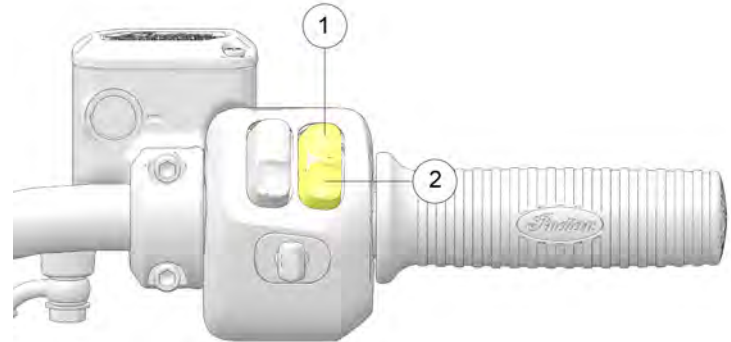


AVISO

Os faróis e quaisquer acessórios ligados às portas de alimentação permanecerão ligados até que o interruptor de ligar/desligar seja desligado.

AVISO

Para poupar a carga da bateria, o veículo desliga-se automaticamente após cinco minutos de inatividade. A desativação automática pode ser anulada em motocicletas equipadas com um display Ride Command da INDIAN MOTORCYCLE através do menu Definições do veículo.

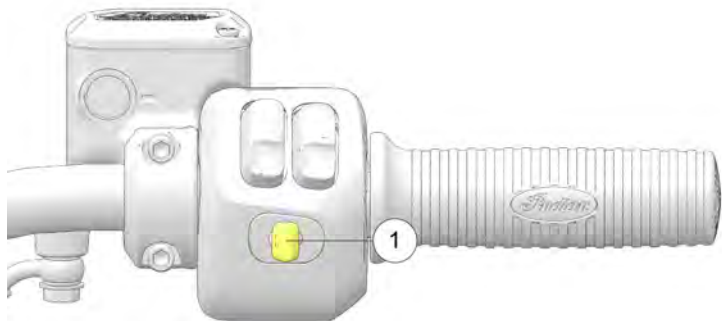


Premir a parte superior do interruptor (PARAGEM) ① para interromper os circuitos e parar o motor. O motor não deve arrancar nem funcionar quando o interruptor estiver na posição de PARAGEM.

Premir a parte inferior do interruptor (MARCHA) ② para repor os circuitos e permitir que o motor arranque e funcione. Premir brevemente a parte inferior do interruptor (MARCHA) ② para arrancar o motor.

INTERRUPTOR DE CONTROLO DA VELOCIDADE DE CRUZEIRO

O controlo da velocidade de cruzeiro pode ser ativado e ajustado a partir do comando direito, usando o interruptor de controlo da velocidade de cruzeiro ①. Para mais informações sobre o controlo da velocidade de cruzeiro, consultar a página 85.



Posição de comutação	Função
Esquerda	Definir/desacelerar
Centro	Ligar/desligar
Direita	Retomar/acelerar

INTERRUPTOR DE MÁXIMOS/MÉDIOS

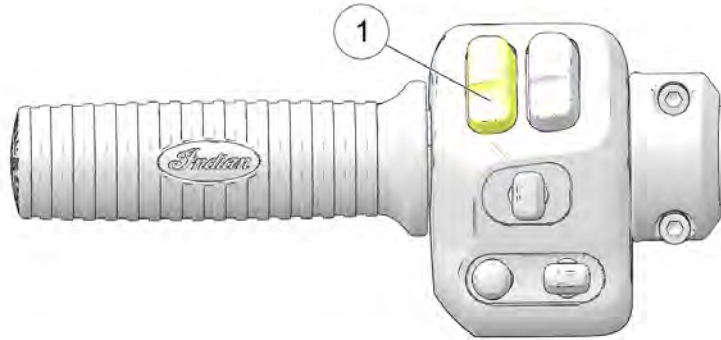
O interruptor de máximos/médios comuta entre a luz de médios e de máximos no farol. Para ativar os máximos, premir a parte superior do interruptor. Para ativar os médios, premir a parte inferior do interruptor. Para acender momentaneamente os faróis (sinal de luzes), premir continuamente a parte inferior do interruptor.



Os faróis acendem-se automaticamente quando o motor é ligado. Para mais informações sobre os faróis automáticos, consultar a página 40.

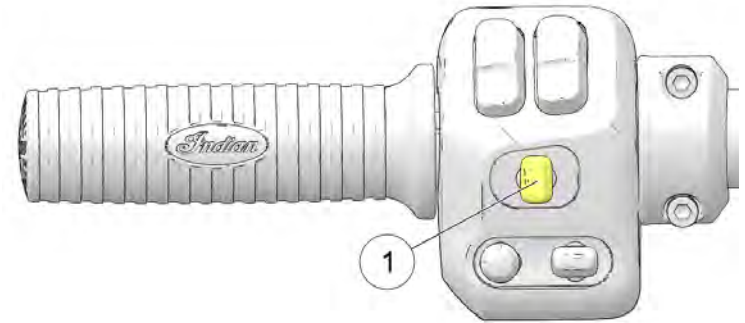
INTERRUPTOR DA BUZINA

Premir o interruptor da buzina ① para tocar a buzina.



INTERRUPTOR DAS LUZES DE PERIGO

O interruptor de ligar/desligar tem de estar ligado para ativar os piscas, mas uma vez ativados, os piscas continuarão a piscar após o interruptor de ligar/desligar ser desligado. Quando os piscas estão ativos, os quatro indicadores de mudança de direção piscam.

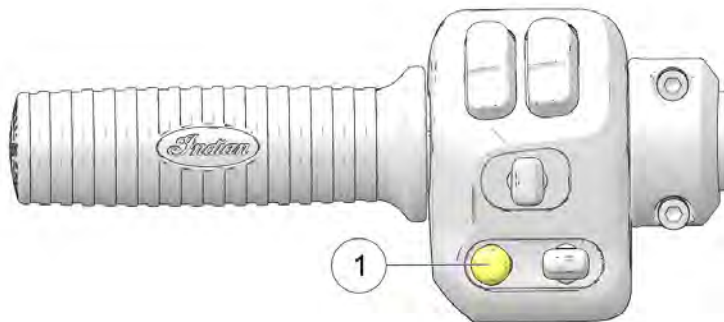


Para ativar o interruptor das luzes de perigo, carregar no centro do interruptor do indicador de mudança de direção ①.

- Premir continuamente o interruptor para ativar os piscas.
- Premir novamente o interruptor para cancelar os piscas.

INTERRUPTOR DE CONTROLO DE ÁUDIO (SE DISPONÍVEL)

O interruptor de controlo de áudio ① permite aos utilizadores controlarem as características do sistema de áudio a partir do bloco de comandos esquerdo.



VOLUME DO SOM

Para aumentar o volume do som, premir o interruptor de controlo de áudio para cima. Para diminuir o volume do som, premir o interruptor de controlo de áudio para baixo. Para desativar o som, carregar o interruptor de controlo de áudio para dentro.

AVISO

Ao utilizar um dispositivo de áudio Bluetooth®, premir o interruptor de controlo de áudio para baixo, pausa a reprodução. Para retomar, premir novamente o interruptor de controlo de áudio para baixo.

ÁUDIO PESSOAL

Quando a fonte de áudio estiver definida para áudio Bluetooth® ou USB/iPod®, premir para a esquerda ou a direita para percorrer as faixas de áudio.

IGNIÇÃO SEM CHAVE

ATENÇÃO

Manter a chave com controlo remoto e a pilha da mesma fora do alcance das crianças. A ingestão pode causar queimaduras químicas, perfuração dos tecidos moles e morte. Podem ocorrer queimaduras graves no espaço de 2 horas após a ingestão. Procurar assistência médica imediata.

OPERAÇÃO DA CHAVE COM CONTROLO REMOTO PARA ARRANQUE:

Quando o sistema elétrico é ativado com o interruptor de ligar/desligar, a chave com controlo remoto tem de estar dentro do alcance. Se a chave com controlo remoto não for detetada, a luz de segurança piscará. O sistema elétrico desliga-se automaticamente.

O motor de arranque não liga durante este tempo. Se não estiver disponível uma chave com controlo remoto, o número de identificação pessoal (PIN) do condutor pode ser introduzido usando os interruptores do indicador de mudança de direção ou no ecrã do display Ride Command (se disponível) para desbloquear o sistema de segurança. Consultar a página 162.

OPERAÇÃO DA CHAVE COM CONTROLO REMOTO PARA CONDUÇÃO:

Depois de arrancar o motor, o módulo de comando do veículo (VCM) verifica se a chave com controlo remoto está novamente dentro do alcance ao passar do neutro para a mudança. A luz de segurança pode acender-se durante esta verificação. O VCM não volta a procurar a chave com controlo remoto depois de o veículo ter começado a mover-se. Se a chave com controlo remoto for perdida durante a condução, será necessário o PIN para voltar a arrancar o veículo.

Se a chave com controlo remoto não for detetada ao engranar a mudança:

- A buzina emite um sinal acústico e a luz de segurança pisca.
- O motor desliga-se então.
- O sistema elétrico desliga-se automaticamente.

GUARDAR A CHAVE COM CONTROLO REMOTO:

A chave com controlo remoto não deve ser guardada perto de dispositivos que possam interferir com as ondas de rádio, tais como telemóveis, fontes de alimentação ou ímanes, durante a operação.

PAINEL DE INSTRUMENTOS



O painel de instrumentos inclui o velocímetro, as luzes de aviso e o display multifunções (MFD).





- ① Velocímetro
- ② Luzes de aviso
- ③ Display multifunções





INSTRUMENTOS, CARACTERÍSTICAS E COMANDOS


LUZES DE AVISO

LUZ	INDICA	CONDIÇÃO
	Estado do controlo da velocidade de cruzeiro	<i>Luz amarela:</i> O controlo da velocidade de cruzeiro está ativado, mas a velocidade não está definida. Se estiver a piscar, existe uma falha relacionada com o controlo da velocidade de cruzeiro. <i>Luz verde:</i> O controlo da velocidade de cruzeiro está regulado para a velocidade desejada. <i>Ler os procedimentos de segurança e operação antes de utilizar o controlo da velocidade de cruzeiro. Consultar a página 85.</i>
	Indicadores de mudança de direção	Uma seta pisca quando o correspondente indicador de mudança de direção é ativado. Ambas as setas piscam quando as luzes de perigo estão ativadas. <i>Se houver um problema no sistema de piscas, as luzes piscam ao dobro da velocidade normal.</i>
km/h	Velocidade do veículo	Quando o modo métrico está selecionado, a velocidade é indicada em quilómetros por hora.



LUZ	INDICA	CONDIÇÃO
MPH		Quando o modo padrão está selecionado, a velocidade é indicada em milhas por hora.
	Máximos	O interruptor do farol está ajustado para máximos. Esta luz de aviso pisca se houver um problema com os máximos ou os médios.
N	Neutro	A transmissão está em neutro e o interruptor de ligar/desligar está ligado.
	Nível de combustível baixo	Esta luz acende-se quando resta aproximadamente 3,8 litros (um galão) de combustível no depósito de combustível. O display LCD muda para um modo de contador de quilómetros (milhas) de baixo consumo de combustível para permitir ao condutor seguir os quilómetros (milhas) desde o momento em que a luz de aviso é ativada.


INSTRUMENTOS, CARACTERÍSTICAS E COMANDOS

LUZ	INDICA	CONDIÇÃO
	Luz do suporte lateral (modelos internacionais)	A luz do suporte lateral acende-se sempre que o suporte lateral estiver aberto.
	Falha do chassis	O símbolo de aviso acende-se se ocorrer uma falha do chassis.
	Sistema de controlo da pressão dos pneus (TPMS) (se disponível)	A luz de aviso do TPMS acende-se for detetada uma baixa pressão dos pneus. Também se acende juntamente com a luz de aviso de baixa tensão da bateria quando a pilha do TPMS estiver fraca e for necessária uma manutenção.
	Baixa pressão do óleo	Esta luz acende-se quando a pressão do óleo desce abaixo de uma pressão de serviço segura enquanto o motor está em funcionamento. Se esta luz se acender com o motor a funcionar acima do regime de ralenti, desligar o motor assim que for possível fazê-lo em segurança e verificar o nível de óleo. Se o nível de óleo estiver correto e a

LUZ	INDICA	CONDIÇÃO
		<i>luz permanecer acesa depois do re arranque do motor, desligar imediatamente o motor. Consultar o concessionário.</i>
	Baixa tensão da bateria	Esta luz acende-se quando a tensão da bateria é baixa. Desligar os acessórios não essenciais para conservar energia. Assegurar que o sistema de carregamento está a funcionar corretamente. Consultar a página 170. Esta luz também se acende em conjunto com a luz de segurança e/ou o interruptor de ligar/desligar quando a pilha da chave com controlo remoto está fraca e em conjunto com a luz do TPMS quando a pilha do sensor do TPMS está fraca.

INSTRUMENTOS, CARACTERÍSTICAS E COMANDOS

LUZ	INDICA	CONDIÇÃO
	ABS não ativado	A luz de aviso permanece acesa até que o sistema antibloqueio seja ativado, o que ocorre quando a velocidade do veículo excede 10 km/h (6 mi/h). Quando a luz estiver acesa, os travões antibloqueio não serão ativados, mas o sistema de travagem convencional continua a funcionar normalmente.
	Verificar motor	Esta luz acende-se momentaneamente quando o interruptor de ligar/desligar é ligado. Isto indica o funcionamento correto. <i>Se esta luz se acender com o motor a funcionar, dirigir-se a um concessionário autorizado imediatamente.</i> A luz permanece acesa se o sensor de inclinação desligar o motor. Se for detetada uma operação anormal do motor ou do sensor, a luz permanece acesa enquanto a condição de falha existir. Obter os códigos de erro para diagnóstico.

LUZ	INDICA	CONDIÇÃO
	Segurança	A luz de aviso de segurança acende-se quando o sistema de segurança é ativado.

VELOCÍMETRO

O velocímetro indica a velocidade do veículo em milhas por hora ou quilómetros por hora.

CONTA-ROTAÇÕES

O conta-rotações indica o regime do motor em rotações por minuto (rpm). Uma linha vermelha no mostrador do instrumento indica o regime do motor máximo seguro.

Um regime do motor excessivo pode causar danos ou falhas no motor e levar a lesões graves ou morte. Não permitir que o regime do motor exceda a linha vermelha.

INDICADOR DO NÍVEL DE COMBUSTÍVEL

O indicador do nível de combustível mostra o nível de combustível. Para uma leitura mais precisa, sentar-se no motociclo e colocá-lo na posição vertical.



Os segmentos do indicador do nível de combustível ① mostram o nível de combustível no depósito de combustível. Quando o último segmento apagar, é ativado um aviso de nível de combustível baixo. Todos os segmentos, incluindo o símbolo de combustível, piscam. Reabastecer assim que possível.

MODOS DO DISPLAY MULTIFUNÇÕES

Com o interruptor de ignição ligado, utilizar o interruptor de pressão esquerdo para alternar entre os modos do display multifunções e para alterar as definições no display.

Estão disponíveis os seguintes modos de indicação:

- Conta-quilómetros
- Conta-quilómetros parcial
- Conta-quilómetros parcial 2
- Regime do motor
- Indicador de mudança engrenada
- Tensão da bateria
- Códigos de erro do motor
- Consumo médio de combustível
- Consumo momentâneo de combustível
- Temperatura do ar ambiente
- Modos de condução

CONTA-QUILÓMETROS

O conta-quilómetros mostra a distância total percorrida.

CONTA-QUILÓMETROS PARCIAL

O conta-quilómetros parcial mostra a distância total percorrida desde a última reposição. Para efetuar a reposição, alternar para o conta-quilómetros parcial, depois premir continuamente o botão MODE (modo) até o conta-quilómetros parcial ser reposto a zero.

REGIME DO MOTOR

O regime do motor é indicado em rotações por minuto (rpm).

INDICADOR DE MUDANÇA ENGRENADA

A mudança engrenada de momento no veículo é indicada no Display multifunções (MFD).

TENSÃO DA BATERIA

A tensão da bateria indica a tensão de carga regulada em tempo real fornecida à bateria. O nível de tensão pode oscilar dependendo da carga elétrica e das rpm do motor.

CONSUMO MÉDIO DE COMBUSTÍVEL

O consumo médio de combustível indica o consumo médio de combustível do veículo desde a última vez que o modo foi repostado. Para repor, premir continuamente o interruptor de comutação direito olhando para a indicação de consumo de combustível.

CONSUMO MOMENTÂNEO DE COMBUSTÍVEL

O consumo momentâneo de combustível mostra o consumo de combustível atual do veículo no momento em que o modo foi selecionado.

TEMPERATURA EXTERIOR

A zona da temperatura indica a temperatura ambiente nas imediações do motociclo.

MODOS DE CONDUÇÃO (MODELOS DE BASE APENAS)

Existem três modos de condução, Tour, Standard e Sport (turismo, padrão e desportivo), que permitem uma experiência personalizada de acordo com o estilo de condução pessoal. O mapeamento do motor para cada modo de condução foi concebido tendo em mente uma aplicação específica, resultando num motociclo com três personalidades distintas.

AVISO

Para mudar o modo de condução, o acelerador tem de estar totalmente desengatado. Se se mudar o modo de condução com o acelerador acionado, o símbolo do modo de condução pisca, indicando que o modo de condução ainda não mudou. Assim que o acelerador for desengatado, o modo selecionado para de piscar e o modo de condução muda.

TURISMO

O modo “Tour” (turismo) proporciona uma resposta mais suave do acelerador, ideal para andar com um passageiro ou para longas viagens de turismo.

PADRÃO

O modo “Standard” (padrão) apresenta uma resposta de acelerador nítida e um débito de potência bem equilibrado para uma potência de passagem rápida e previsível e maneabilidade a baixa velocidade.

DESPORTIVO

O modo “Sport” (desportivo) é concebido para situações em que se pretende uma resposta imediata. O modo “Sport” acelera a resposta do acelerador e tem um débito de potência mais agressivo para uma maior aceleração.

MUDAR DE MODO DE CONDUÇÃO

1. Nas opções do menu, premir o interruptor de pressão do comando direito para selecionar a opção RIDE MD (modos de condução).
2. Manter o interruptor de pressão do comando direito premido durante 3 segundos para entrar no menu RIDE MD (modos de condução).
3. Premir o interruptor de pressão do comando direito uma vez para percorrer as opções dos modos de condução (TOUR, STND, SPORT [turismo, padrão, desportivo]).

AVISO

O modo de condução só muda se o acelerador estiver numa posição neutra.

4. Para sair do menu RIDE MD (modos de condução) premir o interruptor de pressão do comando esquerdo uma vez.

UNIDADES DE INDICAÇÃO (MÉTRICAS/IMPERIAIS)

A indicação pode ser alterada para exibir unidades de medida métricas ou imperiais.

	INDICAÇÃO MÉTRICA	INDICAÇÃO IMPERIAL
Distância	Quilómetros	Milhas
Temperatura	Celsius	Fahrenheit
Hora	Relógio de 24 horas	Relógio de 12 horas
Volume do som	Galões imperiais, litros	Galões

1. Desligar a ignição.
2. Esperar 10 segundos.
3. Premir *continuamente* o interruptor de pressão direito enquanto se roda a chave para a posição LIGAR ou ESTACIONAMENTO.
4. Quando no display piscar a definição de distância, tocar no interruptor de pressão direito para avançar para a definição desejada.
5. Premir *continuamente* o interruptor de pressão direito para guardar a definição e avançar para a opção seguinte no display.
6. Repetir o procedimento para alterar as restantes definições de indicação.

RELÓGIO

AVISO

O relógio tem de ser acertado sempre que a bateria tiver sido desligada ou descarregada.

1. Utilizar o interruptor de pressão direito para alternar para a indicação do conta-quilómetros.
2. Premir *continuamente* o interruptor de pressão direito enquanto o segmento da hora pisca. Soltar o interruptor.
3. Com o segmento a piscar, tocar no interruptor de pressão direito para avançar para a definição desejada.
4. Premir *continuamente* o interruptor de pressão direito enquanto o segmento da hora pisca. Soltar o interruptor.
5. Repetir duas vezes os passos 3 a 4 para definir os segmentos de 10 minutos e 1 minuto. Após completar o segmento de 1 minuto, o passo 4 permite guardar as novas definições e sair do modo relógio.

CÓDIGOS DE ERRO DO MOTOR

O ecrã de erro só aparece quando a luz de VERIFICAÇÃO DO MOTOR está acesa ou quando acende e apaga durante um ciclo de ignição. Os códigos de erro só aparecem durante o ciclo de ignição atual. Quando o interruptor de ignição é desligado, o código e a mensagem desaparecem, mas reaparecem se a falha ocorrer novamente após o arranque do motor.

Se a luz de VERIFICAÇÃO DO MOTOR acender, obter os códigos de erro no display.

1. Se os códigos de erro não forem indicados, utilizar o interruptor de pressão direito para alternar até que “Ck ENG” (verificação do motor) seja mostrado na linha principal do display.
2. Premir continuamente o interruptor de pressão direito para entrar no menu de códigos de diagnóstico.
3. Registrar os três números apresentados nas indicações de mudança engrenada, relógio e conta-quilómetros.
4. Consultar um concessionário autorizado para informações sobre os códigos e diagnóstico.



- ① Número de código de erro (0 a 9)
- ② Número de parâmetro suspeito (SPN)
- ③ Indicador de modo de falha (FMI)

FUNCIONALIDADE DE DIAGNÓSTICO

Certas condições farão com que o indicador da bateria acenda e provocarão a apresentação de uma mensagem de erro no ecrã. Se isto ocorrer, consultar um concessionário autorizado.

MENSAGEM	LOCALIZAÇÃO	INDICA
LO	Ecrã tensão CC	A tensão permanece abaixo de 11,0 V durante mais de 10 segundos
OV	Ecrã tensão CC	A tensão permanece acima de 15,0 V durante mais de 10 segundos
ERROR	Tudo	Erro de soma de verificação (falha nos instrumentos)

DESATIVAÇÃO DO CILINDRO TRASEIRO

Concebido como um meio auxiliar para reduzir o calor do motor e do escape para o condutor, a desativação do cilindro traseiro desliga o cilindro traseiro quando o motor fica quente.

A seguinte condição tem de ser satisfeita para que a desativação do cilindro traseiro seja possível.

- O motor deve estar à temperatura de funcionamento
- A temperatura ambiente deve ser superior a 15 °C
- O regime do motor deve permanecer abaixo das 1.000 rpm
- A posição da mudança deve ser 1, 2 ou N
- O acelerador deve estar na posição fechada (acelerador a 0%)

INSTRUMENTOS, CARACTERÍSTICAS E COMANDOS

Para modelos equipados com o Ride Command, a desativação do cilindro traseiro pode ser desligada acedendo ao menu de definições no menu pendente no cimo do ecrã. Os controlos de desativação de cilindros encontram-se no menu de definições do veículo. Quando a desativação do cilindro traseiro estiver a funcionar, um símbolo iluminar-se-á no cimo do ecrã do display Ride Command.

Para modelos não equipados com o Ride Command, proceder como segue para desligar a desativação do cilindro traseiro:

1. Premir o manípulo da direita até aparecer “CYLdeAC”.
2. Manter premido o manípulo da direita. Aparece “CD ON” (DC ligado) ou “CD OFF” (DC desligado).
3. Alternar para ligar ou desligar a desativação do cilindro. Premir continuamente o manípulo da direita para guardar as definições.
 - CYLdeAC ON (ligado): cilindro traseiro pode ser desativado
 - CYLdeAC OFF (desligado): cilindro traseiro não pode ser desativado

DETEÇÃO DE FALHAS DE IGNIÇÃO

Se forem detetadas falhas de ignição, a luz de verificação do motor começará a piscar e o combustível será cortado para o(s) cilindro(s) afetado(s). A luz de verificação do motor continuará a piscar até o interruptor de ignição ter sido movido para a posição desligada. O reaquecimento do motor irá apagar a luz de aviso a piscar e reestabelecer a alimentação de combustível para os dois cilindros. Se ocorrerem novamente falhas de ignição, a luz de verificação do motor voltará a piscar e o combustível será novamente cortado para o(s) cilindro(s) afetado(s). Após a 3.^a falha de ignição, é determinada e registada a falha de ignição P0314, a luz de verificação do motor permanecerá acesa e o combustível será cortado para o(s) cilindro(s) afetado(s). Nesta eventualidade, contactar o concessionário INDIAN MOTORCYCLE.

FARÓIS

Os faróis acendem-se automaticamente quando o motor é ligado.



Os motociclistas devem permanecer o mais visíveis possível em todos os momentos. Para ajudar, o farol deve permanecer sempre aceso. Não modificar a cablagem da ignição/farol para contornar a função de farol automático.

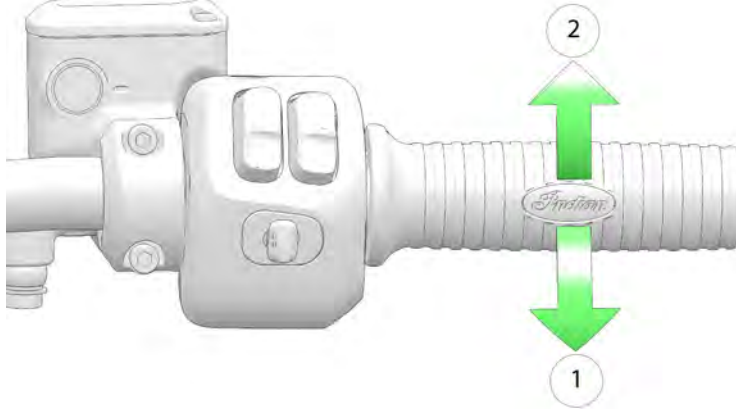
Os faróis só funcionam quando o motor está em funcionamento. Pode utilizar-se o interruptor de máximos/médios para anular esta função e permitir que os faróis funcionem quando o motor não está a funcionar. Ligar o interruptor de ligar/desligar, depois acionar o interruptor de máximos/médios para ligar os faróis.

PUNHO DE CONTROLO DO ACELERADOR

O punho de controlo do acelerador está localizado no lado direito do guiador. Rodar o punho de controlo do acelerador para controlar o regime do motor.

Sentado na posição de condução correta:

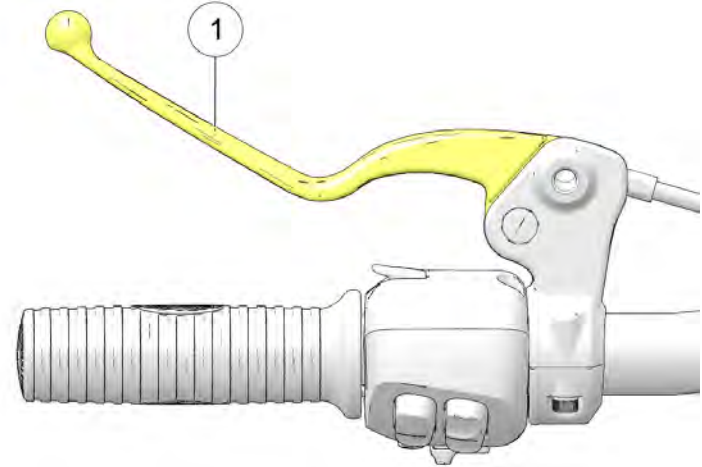
- Rodar o punho para trás ① para abrir o acelerador (aumentar o regime e a potência do motor).
- Rodar o punho para a frente ② para fechar o acelerador (reduzir o regime e a potência do motor) e cancelar o controlo da velocidade de cruzeiro.



O punho de controlo tem um acionamento por mola. Quando se solta o punho, o acelerador regressa à posição de ralenti.

MANETE DA EMBRAIAGEM

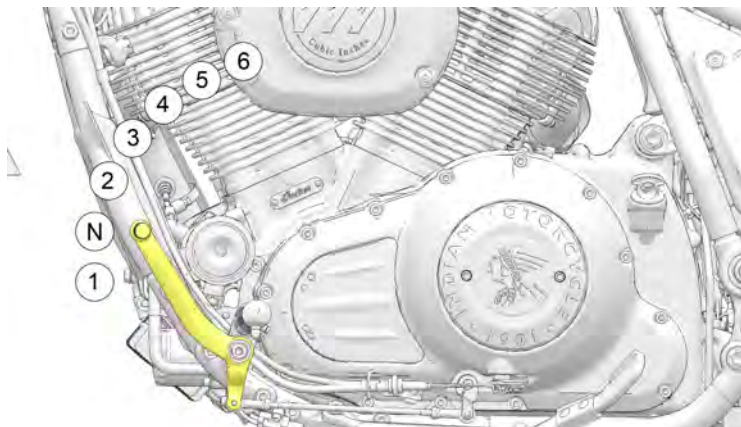
A manete da embraiagem ① está localizada no lado esquerdo do guiador. Desengatar a embraiagem antes de engrenar a mudança. Para uma operação suave da embraiagem, apertar a manete rapidamente e soltá-la de forma enérgica mas controlada.



- Para desengatar a embraiagem, apertar a manete contra o guiador.
- Para engatar a embraiagem, soltar a manete de forma enérgica mas controlada.

ALAVANCA DE MUDANÇAS

A alavanca de mudanças está localizada no lado esquerdo do motociclo. Operar a alavanca com o pé.



- Carregar na alavanca de pé para baixo para engrenar uma mudança inferior.
- Levantar a alavanca de pé para engrenar uma mudança superior.
- Soltar a alavanca após cada mudança.
- Consultar a página 81 para os procedimentos de mudanças.

SISTEMA DE CONTROLO DA PRESSÃO DOS PNEUS (TPMS) (SE DISPONÍVEL)

AVISO

Nos modelos equipados com um TPMS, os sensores estão localizados a 180° da haste da válvula. Cuidado ao realizar a manutenção dos pneus. Para evitar danificar um sensor, quebrar o talão na haste da válvula, depois a 90° e 270° da haste da válvula, conforme necessário.

Com um TPMS, a pressão de cada pneu pode ser indicada no display multifunções (MFD) e no display de motociclos com Sistema de Infoentretenimento, nos ecrãs do condutor. Se forem mostrados traços em vez de um valor de pressão ao conduzir acima de 24 km/h (15 mi/h), o sistema pode não estar a funcionar corretamente. Consultar o concessionário para revisão.

O indicador de aviso do TPMS acende-se se for detetada uma baixa pressão dos pneus. Corrigir sempre imediatamente a baixa pressão dos pneus. Verificar sempre a pressão e o estado dos pneus antes de cada viagem.

A indicação do TPMS pode indicar um aumento da pressão dos pneus durante a condução, uma ocorrência normal à medida que os pneus aquecem. Conduzir em direção a zonas mais frias pode resultar numa diminuição da pressão dos pneus à medida que os pneus arrefecem. Independentemente das condições, as pressões baixas dos pneus devem ser sempre corrigidas de imediato.

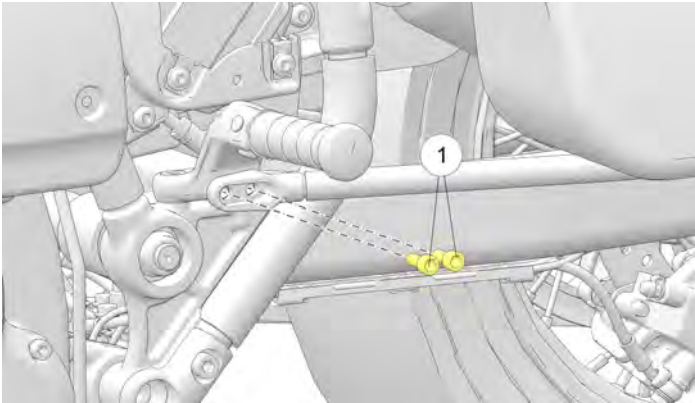
ALFORGES (SE DISPONÍVEIS)

Não exceder o limite de peso de cada alforge. Distribuir sempre o peso uniformemente em cada um dos alforges. Consultar a capacidade de carga na etiqueta de aviso do alforje/carga no ou perto do alforge.

A capacidade de carga do alforge flexível é de 4,5 kg (10 lb) de cada lado.

REMOÇÃO DO ALFORGE

1. Desapertar os fechos da tampa do alforge e abrir a tampa.
2. Remover os parafusos de fixação do alforge.
3. Remover os parafusos do suporte inferior do alforge ① do suporte do pousa-pés do passageiro.



4. Levantar o alforge a direito para o remover.

ATENÇÃO

A instalação incorreta do alforge pode resultar em perda de controlo, acidentes e perigos de condução para outros condutores (se o alforge cair do motociclo). Assegurar sempre que o alforge está corretamente montado.

5. Para reinstalar, colocar o alforge no lugar.
6. Instalar os parafusos de fixação do alforge e apertar com o binário especificado.

TORQUE

24 N·m (18 lb·pé)

SUPORE LATERAL

ATENÇÃO

Um suporte lateral mal recolhido pode entrar em contacto com o chão e causar uma perda de controlo resultando em lesões graves ou morte. Recolher sempre o suporte lateral completamente antes de operar o motociclo.

INSTRUMENTOS, CARACTERÍSTICAS E COMANDOS

Para estacionar o motociclo, girar a extremidade do suporte lateral para baixo e na direção oposta à do motociclo até à extensão total. Virar sempre o guiador para a esquerda para uma estabilidade máxima. Inclinat o motociclo para a esquerda até que o motociclo fique firmemente apoiado no suporte lateral.

CUIDADO

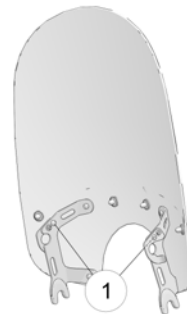
Se o peso do motociclo não estiver apoiado no suporte lateral, este não bloqueia. Nesta situação, qualquer movimento do motociclo pode provocar um ligeiro recolhimento do suporte lateral. Se o suporte lateral não estiver totalmente para a frente quando o peso do motociclo está apoiado nele, o motociclo pode cair e sofrer danos ou causar lesões.

Para recolher o suporte lateral, montar o motociclo e colocá-lo na posição completamente vertical. Girar a extremidade do suporte lateral para cima e na direção do motociclo até ao recolhimento total.

O suporte lateral pode estar equipado com um interruptor de segurança que impede a operação do motociclo se o suporte lateral estiver a ser utilizado.

PARA-BRISAS (SE DISPONÍVEL) REMOÇÃO DO PARA-BRISAS

1. Remover os dois parafusos^① das travas superiores do para-brisas e rodar as duas travas para cima.



2. Na dianteira do motociclo, puxar firmemente o para-brisas superior para o remover dos suportes superiores, depois puxar o para-brisas para cima e na direção oposta à do motociclo.
3. Realizar este procedimento pela ordem contrária para reinstalar o para-brisas. Rodar as travas totalmente para baixo para fixar o para-brisas e voltar a colocar os parafusos.

CUIDADOS DO PARA-BRISAS (SE DISPONÍVEL)

Limpar o para-brisas com um pano macio e água quente abundante. Secar com um pano macio limpo. Remover pequenos riscos com um composto de polimento de alta qualidade concebido para utilização em superfícies de policarbonato.

AVISO

O líquido dos travões e álcool irão danificar permanentemente o para-brisas. Não utilizar produtos limpa-vidros, produtos hidrófugos ou repelentes de sujidade e produtos de limpeza à base de petróleo ou de álcool no para-brisas, uma vez que estes produtos podem danificá-lo.

ESPELHOS RETROVISORES

O veículo está equipado com espelhos retrovisores convexos. Os objetos vistos num espelho retrovisor podem estar mais próximos do que aparentam. Ajustar sempre os espelhos retrovisores antes de conduzir.

Para ajustar os espelhos retrovisores, sentar-se no motociclo na posição de condução antecipada. Ajustar os espelhos retrovisores de modo a conseguir ver uma pequena parte dos ombros em cada espelho.

TRAVÕES

A manete do travão dianteiro ativa a(s) pinça(s) do travão dianteiro. O pedal do travão traseiro ativa a pinça do travão traseiro. Para máxima eficácia de travagem, aplicar a manete do travão dianteiro e o pedal do travão traseiro em conjunto.

SISTEMA DE TRAVAGEM ANTIBLOQUEIO (ABS) (SE DISPONÍVEL)

O sistema de travagem antibloqueio ajusta automaticamente a pressão de travagem conforme necessário para proporcionar um ótimo controlo de travagem, reduzindo a possibilidade de bloqueio das rodas durante travagens bruscas ou quando se trava em superfícies em mau estado, irregulares, escorregadias ou com piso solto. Consultar a página 16.

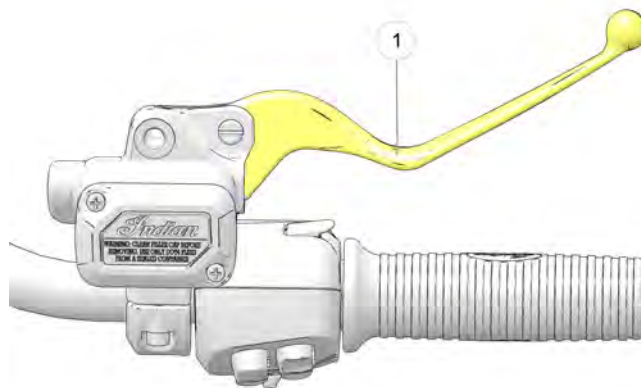
1. O sistema de travagem antibloqueio não pode ser desligado.
2. A luz do ABS acende sempre quando o veículo é ligado. Permanece acesa até o sistema antibloqueio ser ativado, o que ocorre quando a velocidade do veículo excede os 10 km/h (6 mi/h).
3. Quando a luz estiver acesa, os travões antibloqueio não serão ativados, mas o sistema de travagem convencional continua a funcionar normalmente.
4. Quando os travões antibloqueio são acionados durante uma travagem, o condutor sentirá um pulsar nas manetes dos travões. *Continuar a aplicar pressão constante nos travões para o melhor desempenho de paragem.*
5. Se a luz do ABS não acender quando a chave for movida para a posição LIGAR ou ESTACIONAMENTO, contactar o concessionário INDIAN MOTORCYCLE para assistência.

INSTRUMENTOS, CARACTERÍSTICAS E COMANDOS

- Se a luz continuar acesa após a velocidade do veículo exceder 10 km/h (6 mi/h), o sistema ABS não está a funcionar. Consultar o seu concessionário INDIAN MOTORCYCLE ou outro concessionário imediatamente para revisão.
- O funcionamento com pneus não recomendados ou uma pressão dos pneus inadequada pode reduzir a eficácia do sistema de travagem antibloqueio. Utilizar sempre o tamanho e o tipo de pneus recomendados para o veículo. Manter sempre a pressão dos pneus recomendada.
- O sistema de travagem antibloqueio não impede o bloqueio das rodas, a perda de tração ou a perda de controlo *em todas as condições*. Aderir sempre a todas as práticas de condução segura de motociclos, tal como recomendado.
- Não é raro os pneus deixarem marcas na superfície da estrada durante travagens bruscas.
- O sistema de travagem antibloqueio não compensa nem reduz os riscos associados:
 - excesso de velocidade
 - tração reduzida em superfícies em mau estado, irregulares ou com piso solto
 - más decisões
 - operação incorreta

MANETE DO TRAVÃO DIANTEIRO

A manete do travão dianteiro ① está localizada no lado direito do guiador. Esta manete apenas controla os travões dianteiros. Os travões dianteiros devem ser aplicados em simultâneo com os travões traseiros. Para aplicar o travão dianteiro, apertar a manete contra o guiador. Consultar a página 84 para procedimentos de travagem.

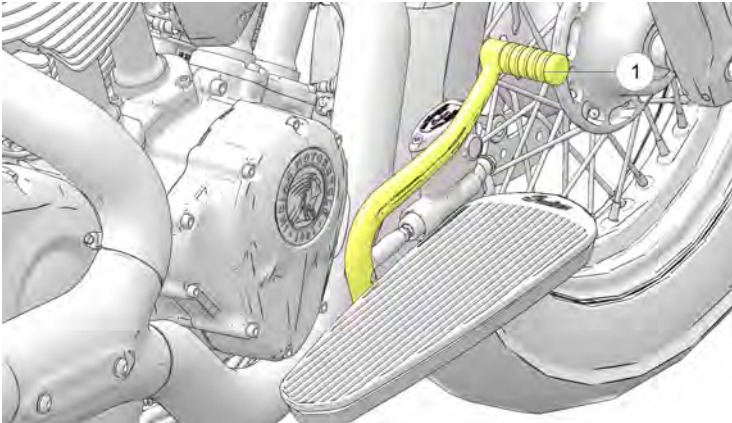


PEDAL DO TRAVÃO TRASEIRO

O pedal do travão traseiro ① está localizado no lado direito do motociclo. Carregar para baixo no pedal do travão traseiro para aplicar o travão traseiro.

ATENÇÃO

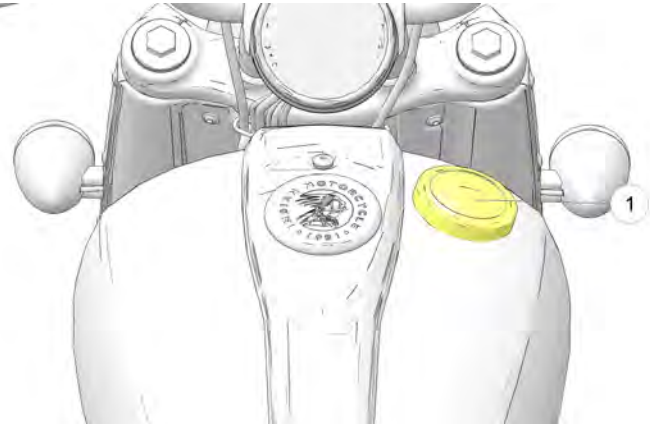
Descansar o pé no pedal do travão causará um desgaste excessivo e prematuro das pastilhas de travão e uma eficiência de travagem reduzida, o que poderá levar a lesões graves ou morte.



Consultar a página 84 para procedimentos de travagem.

TAMPÃO DO DEPÓSITO DE COMBUSTÍVEL

O tampão de enchimento do depósito de combustível ① está localizado no lado direito do depósito de combustível.



Rodar o tampão do depósito de combustível no sentido contrário ao dos ponteiros do relógio para o remover. Se o tampão do depósito de combustível estiver equipado com um dispositivo de fixação, apoiar cuidadosamente o tampão no depósito com o batente de borracha em contacto com o depósito. Consultar a página 78 para as instruções de abastecimento de combustível. Para apertar o tampão, rodá-lo no sentido dos ponteiros do relógio até a vedação ficar comprimida contra o depósito e depois continuar a apertar até o tampão passar vários ressaltos.

RIDE COMMAND (SE DISPONÍVEL) GENERALIDADES



Para obter as últimas informações sobre o display Ride Command da INDIAN MOTORCYCLE, incluindo atualizações de software, visitar <https://ridecommand.indianmotorcycle.com>

AVISO

A utilização do display durante períodos longos com o motor do veículo desligado pode descarregar a bateria.

⚠ ATENÇÃO

Não introduzir informações durante a condução do veículo. A falta de atenção ao operar o veículo pode resultar em perda de controlo, lesões ou morte. O condutor assume todos os riscos associados à utilização deste dispositivo. Ler o Manual de Utilização.

⚠ ATENÇÃO

Conduzir distraído pode resultar em perda de controlo do veículo, acidentes e lesões. Recomendamos vivamente extrema precaução ao utilizar qualquer dispositivo que possa desviar a atenção da estrada. A principal responsabilidade do condutor é a operação segura do veículo. Desaconselhamos a utilização de qualquer dispositivo manual durante a condução e encorajamos a utilização de sistemas controlados por voz, sempre que possível. O condutor deve estar familiarizado com todas as leis locais aplicáveis que possam afetar a utilização de dispositivos eletrónicos durante a condução.

Antes de conduzir com o novo display, proceder como se segue:

- Ler este manual completo.
- Familiarizar-se com as características e as operações do display com o veículo parado.

RIDE COMMAND (SE DISPONÍVEL)

- Descarregar a aplicação Ride Command da INDIAN MOTORCYCLE da APPLE APP STORE® ou da Google Play® e criar uma conta pessoal.
- Visitar <http://www.indianmotorcycle.com/en-us/owners-manuals> para as últimas atualizações do manual do proprietário.

AVISO

A utilização do display durante períodos longos com o motor do veículo desligado pode descarregar a bateria.

REQUISITOS DE OPERAÇÃO DO DISPOSITIVO

A funcionalidade do telefone está dependente das capacidades do telemóvel utilizado.

AVISO

Alguns telemóveis ou sistemas operativos não funcionarão como indicado neste manual.

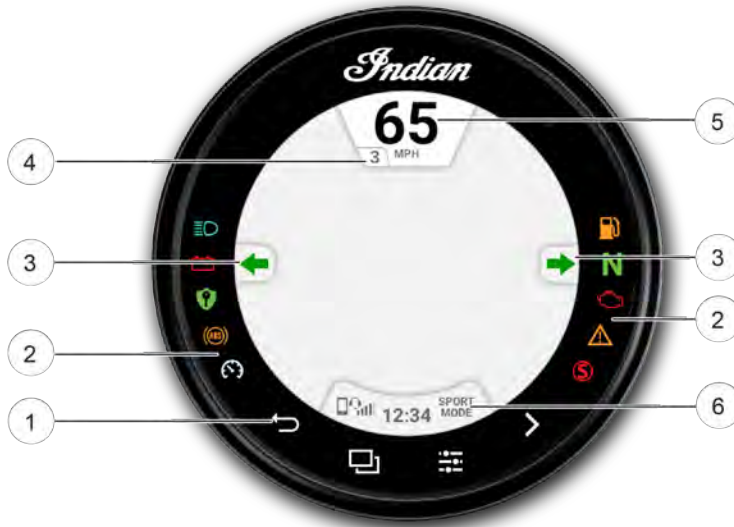
CONSERVAÇÃO E MANUTENÇÃO

Para limpar a armação do display, utilizar um pano macio com água e sabão suave. Não utilizar produtos de limpeza agressivos nem abrasivos. Para os melhores resultados, utilizar um pano de microfibras para limpar o ecrã. Também pode ser utilizado limpa-vidros ou álcool.

NOTA

Limpar de imediato quaisquer salpicos de gasolina que atinjam o display.




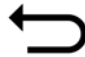
PRIMEIROS PASSOS GENERALIDADES



- ① Botões do ecrã tátil
- ② Luzes de aviso
- ③ Luzes de aviso dos indicadores de mudança de direção

- ④ Mudança atual
- ⑤ Velocímetro
- ⑥ Barra de símbolos

BOTÕES DO RIDE COMMAND

BOTÃO	FUNÇÃO
Percorrer ecrã 	Premir o botão Percorrer ecrã para alternar entre os ecrãs disponíveis no display.
Comandos 	Premir o botão Comandos para aceder às definições do veículo e do display.
Tabuleiro de aplicações 	Premir o botão Tabuleiro de aplicações para aceder aos ecrãs Definições e Telefone.
Voltar 	Premir o botão Voltar para sair dos ecrãs do menu.

RIDE COMMAND (SE DISPONÍVEL)

BARRA DE SÍMBOLOS

A barra de símbolos apresenta informações, como a intensidade do sinal de rede móvel, o modo de condução atual, etc.



- ① Ligação para headset
- ② Controlo da velocidade de cruzeiro
- ③ Intensidade do sinal de rede móvel
- ④ Relógio
- ⑤ Modo de condução

ECRÃS NO DISPLAY

Premir o botão Percorrer ecrã ① ou o interruptor de pressão no comando esquerdo para percorrer os ecrãs disponíveis no display.



ECRÃS NO DISPLAY	FUNÇÃO
Ecrã do grupo de instrumentos	Apresenta informações importantes, tais como velocímetro, conta-rotações, mudança, direção do veículo, temperatura ambiente, conta-quilómetros e nível de combustível.
Informação sobre o motociclo	Apresenta informações do motociclo, como temperatura ambiente, tensão da bateria, pressão dos pneus, poupança de combustível e autonomia do combustível.
Informação sobre a condução	Apresenta informações de viagem, como tempo de condução, distância, elevação e conta-quilómetros parcial.
Mapas e navegação	Fornece acesso a mapas e navegação passo a passo.
Áudio	Selecionar a fonte de áudio e controlar a reprodução de áudio.
Comandos	Selecionar o modo de condução e alterar o brilho do display.



- ① Velocímetro
- ② Conta-rotações
- ③ Mudança atual
- ④ Direção do veículo
- ⑤ Temperatura ambiente
- ⑥ Conta-quilómetros
- ⑦ Nível de combustível

ECRÃ DO DISPLAY

O ecrã do display apresenta dados sobre a condução e informações importantes sobre o veículo, por exemplo, a velocidade do veículo, a mudança engrenada no momento, o nível de combustível, etc.

RIDE COMMAND (SE DISPONÍVEL)

TEMAS DO ECRÃ DO DISPLAY

Existem dois temas à escolha no ecrã do display, **Padrão** e **Desportivo analógico**. Os temas do ecrã do display podem ser alterados no menu Definições.

Padrão

O tema Padrão assemelha-se a um mostrador analógico clássico, com um design tradicional de velocímetro.



Desportivo analógico

Para um visual um pouco mais simples, o tema Desportivo analógico apresenta o velocímetro como um valor numérico em vez de um contador.



INFORMAÇÃO SOBRE O MOTOCICLO

O ecrã Informação sobre o motociclo exibe informações importantes sobre o seu veículo, tais como pressão dos pneus dianteiros e traseiros (se equipados/instalados), economia de combustível, etc.



- | | |
|----------------------------|-----------------------------|
| ① Temperatura ambiente | ④ Tensão da bateria |
| ② Pressão do pneu traseiro | ⑤ Pressão do pneu dianteiro |
| ③ Consumo de combustível | ⑥ Autonomia do combustível |

INFORMAÇÃO SOBRE A CONDUÇÃO

O ecrã Informação sobre a condução apresenta informações importantes para a condução, por exemplo, o tempo de condução até ao momento, a distância total percorrida, etc.



- | | |
|-----------------------------------|--|
| ① Tempo de condução | ⑤ Distância percorrida |
| ② Tempo em movimento/parado | ⑥ Elevação atual |
| ③ Repor conta-quilómetros parcial | ⑦ Selecionar conta-quilómetros parcial |
| ④ Mais informações | |

MAPAS E NAVEGAÇÃO

O ecrã Mapas e navegação permite o acesso a inúmeras funcionalidades de navegação do Ride Command. O ecrã Mapas e navegação mostra direções, permite procurar moradas, procurar estações de serviço e localizar outros pontos de interesse. Após a seleção, o display mostra instruções passo a passo de como chegar ao destino.



RIDE COMMAND (SE DISPONÍVEL)

MÚSICA

O ecrã Música permite aceder a música armazenada no smartphone ou outro dispositivo de música. Pode emparelhar-se o dispositivo com Bluetooth® ou ligando-o à porta USB do display.



- | | |
|---------------------------|-----------------------------|
| ① Selecionar Fonte | ⑤ Menu |
| ② Informações sobre faixa | ⑥ Controlo da faixa |
| ③ Duração da faixa | ⑦ Reproduzir aleatoriamente |
| ④ Repetir faixa | |

COMANDOS

A partir do ecrã Controlos pode seleccionar-se o modo de condução e ajustar o brilho do display.



- | |
|---------------------|
| ① Modo de condução |
| ② Brilho do display |
| ③ Fechar |

MODOS DE CONDUÇÃO DO RIDE COMMAND

Existem três modos de condução, Tour, Standard e Sport (turismo, padrão e desportivo), que permitem uma experiência personalizada de acordo com o estilo de condução pessoal.

O mapeamento do motor para cada modo de condução foi concebido tendo em mente uma aplicação específica, resultando num motociclo com três personalidades distintas.



AVISO

Para mudar o modo de condução, o acelerador tem de estar totalmente desengatado. Se se mudar o modo de condução com o acelerador acionado, aparece um símbolo a rodar, indicando que o modo de condução ainda não mudou. Assim que o acelerador for desengatado, o símbolo desaparece e o modo de condução muda.

TURISMO

O modo “Tour” (turismo) proporciona uma resposta mais suave do acelerador, ideal para andar com um passageiro ou para longas viagens de turismo.

PADRÃO

O modo “Standard” (padrão) apresenta uma resposta de acelerador nítida e um débito de potência bem equilibrado para uma potência de passagem rápida e previsível e manevabilidade a baixa velocidade.

DESPORTIVO

O modo “Sport” (desportivo) é concebido para situações em que se pretende uma resposta imediata. O modo “Sport” acelera a resposta do acelerador e tem um débito de potência mais agressivo para uma maior aceleração.

RIDE COMMAND (SE DISPONÍVEL)

DEFINIÇÕES

O ecrã de definições apresenta informações importantes sobre o veículo e permite-lhe personalizar o display com ecrã tátil.

O ecrã de definições pode ser acedido, premindo o botão do tabuleiro de aplicações ① e selecionando depois o botão de definições no ecrã.

O menu Definições é composto por quatro categorias: Informação, Geral, Hora e Veículo.



INFORMAÇÃO

No menu Definições > Informação está disponível a seguinte informação:

- Número de identificação do veículo (VIN)
- Quilometragem
- Versão de software instalado
- Intervalo de mudança de óleo

DEFINIÇÕES GERAIS

No menu Definições gerais pode realizar-se as seguintes ações:

- Temas (dia/noite/auto)
- Gerir dispositivos Bluetooth®
- Alterar o idioma
- Definir as unidades de medida da velocidade (km/h ou mi/h)
- Definir as unidades de temperatura (C ou F)
- Atualizar software

HORA

Em Definições da hora pode realizar-se as seguintes ações:

- Definir o formato da hora (12 horas ou 24 horas)
- Ativar a hora GPS (define automaticamente a hora para o fuso horário em que o utilizador se encontra de momento)
- Definir a hora (se a hora GPS não estiver ativada)

AVISO

O relógio é alimentado pelo chip GPS e periodicamente requer a aquisição da posição GPS para funcionar corretamente.

AVISO

A indicação do relógio é inexistente ou imprecisa após desligar a bateria e requer uma nova sincronização GPS para funcionar corretamente.

VEÍCULO

Nas Definições do veículo pode realizar-se as seguintes ações:

- Repor manutenção/vida útil do óleo
- Aceder ao diagnóstico do veículo

TABULEIRO DE APLICAÇÕES

Premir o botão físico do Tabuleiro de aplicações ① para percorrer os ecrãs da aplicação disponíveis.



RIDE COMMAND (SE DISPONÍVEL)

DEFINIÇÕES

No menu Definições pode consultar-se informações importantes sobre o veículo e personalizar o display com ecrã tátil. O menu Definições é composto por quatro categorias: Informação, Geral, Hora e Veículo.

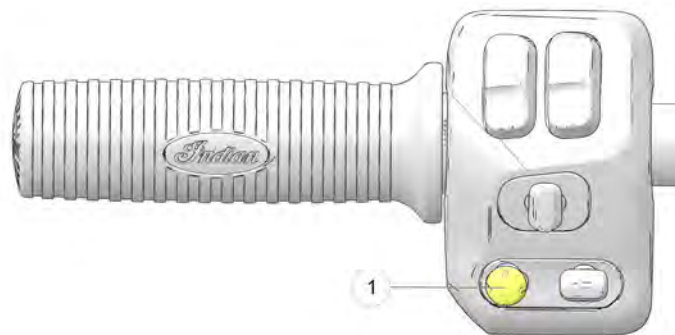
TELEFONE

Se o display Ride Command for ligado a um telefone através de Bluetooth®, o ecrã Telefone estará disponível no Tabuleiro de aplicações. No ecrã Telefone é possível fazer e atender chamadas, bem como ver mensagens de texto.



COMANDOS MANUAIS DO RIDE COMMAND

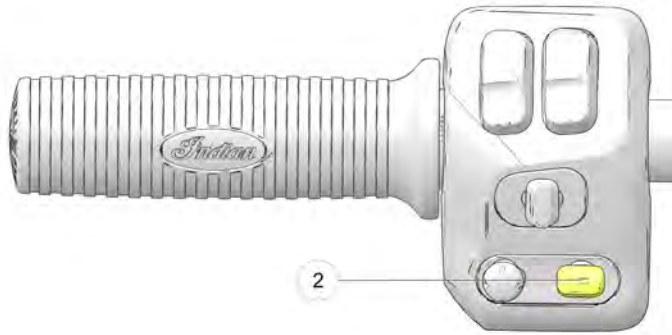
INTERRUPTOR MULTIMÉDIA



Os interruptor multimédia de 5 vias ① pode ser usado para as seguintes ações:

- Premir ao centro para desativar o som
- Premir para cima/para baixo para aumentar/diminuir o volume do som.
- Premir para a esquerda/direita para passar à faixa anterior/seguinte.

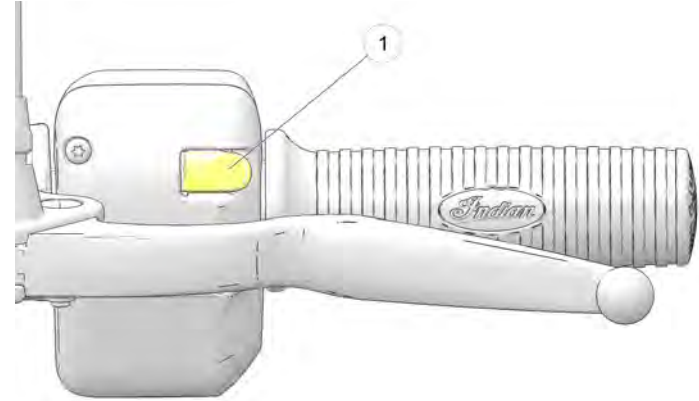
INTERRUPTOR DE SELEÇÃO



O interruptor de seleção de 3 vias ② pode ser usado para as seguintes ações:

- Premir para cima e para baixo para navegar no ecrã do display.
- Premir ao centro para selecionar.

INTERRUPTORES DE PRESSÃO



Há interruptores de pressão localizados no lado inverso dos cubos de interruptores, do lado direito e do lado esquerdo ①.

Os interruptores de pressão podem ser usados para as seguintes ações:

- Premir o interruptor de pressão direito para confirmar a seleção.
- Premir o interruptor de pressão esquerdo para sair dos ecrãs do menu.

EMPARELHAMENTO BLUETOOTH®

O display com ecrã tátil do Ride Command da INDIAN MOTORCYCLE pode ser ligado simultaneamente a um smartphone e a um headset.

AVISO

Emparelhar sempre o telemóvel primeiro, seguido dos acessórios.

Para emparelhar um dispositivo, proceder como se segue:

1. A partir do ecrã de definições “Bluetooth® Devices” (dispositivos Bluetooth®), do ecrã “Phone” (telefone) ou do ecrã “Music” (música), tocar no botão “Add Device” (adicionar dispositivo) para chamar o pedido de emparelhamento.
2. Colocar o dispositivo Bluetooth® no modo de emparelhamento.
3. Seleccionar o nome do dispositivo que se deseja emparelhar no display com ecrã tátil para concluir o processo de emparelhamento.
4. Confirmar o emparelhamento (se aplicável). Dependendo do dispositivo que se estiver a emparelhar com o display, poderá ser pedido para confirmar o emparelhamento.

SERVIÇOS CONECTADOS

Alguns modelos equipados com o Ride Command da INDIAN MOTORCYCLE incluem serviços conectados, que são fornecidos por um tempo limitado a partir da data de compra. As características incluem tráfego em tempo real, tempo e capacidades avançadas de procura de destinos. Para verificar o estado do serviço conectado e para renovar, aceder a: <http://ridecommand.indianmotorcycle.com>.

ATUALIZAR SOFTWARE

Para obter o software mais recente do Ride Command da INDIAN MOTORCYCLE, aceder a: <https://ridecommand.indianmotorcycle.com>.

O software do display pode ser atualizado ligando uma pen USB com a última versão do software na porta USB localizada por baixo do depósito de combustível. Consultar a página 64. O menu Atualizar software em Definições listará quaisquer atualizações disponíveis contidas na pen USB. Escolher a versão correta e esperar que a atualização seja concluída antes de remover a pen USB. O display com ecrã tátil será automaticamente reiniciado quando o software estiver atualizado.

AVISO

Para realizar uma atualização é necessária uma unidade flash USB 2.0 ou USB 3.0 formatada para FAT-32 ou exFAT®. O display não reconhece unidades flash que não cumpram estes requisitos.

IMPORTANTE

Não desligar o display da corrente durante o processo de atualização.

ATUALIZAÇÕES SEM FIOS**AVISO**

As atualizações sem fios só estão disponíveis em modelos equipados com um modem celular.

Se o modelo concreto estiver equipado com um modem celular, o motociclo descarrega automaticamente as atualizações de software a partir da nuvem quando estiver ligado e estiver disponível uma ligação de modem celular. Todos os downloads são realizados em segundo plano e podem ser continuados se a ligação for interrompida ou se o motociclo for desligado.

COMO INSTALAR SOFTWARE

Quando o novo software para o display tiver sido descarregado, é apresentada uma notificação.

Para instalar o novo software, proceder como se segue:

1. Navegar para o separador Definições gerais no menu Definições.
2. Premir o botão “Install” (instalar).

AVISO

As seguintes condições têm de ser cumpridas para que a instalação seja iniciada: a tensão da bateria tem de ser superior a 12,5 V, a velocidade da roda tem de ser de 0 km/h e as rpm têm de ser iguais a 0.

AVISO

O display será reiniciado após a conclusão da instalação.

AVISO

As atualizações críticas serão instaladas automaticamente. Assim que a atualização estiver concluída, é mostrada uma notificação.

3. Após a conclusão da atualização, serão mostradas as notas de lançamento no ecrã de atualização do software.

ATUALIZAR MAPAS

Para os mapas mais recentes do Ride Command, aceder a <https://ridecommand.indianmotorcycle.com>.

RIDE COMMAND (SE DISPONÍVEL)

AVISO

O display será automaticamente reiniciado após uma atualização do software e dos mapas.

AVISO

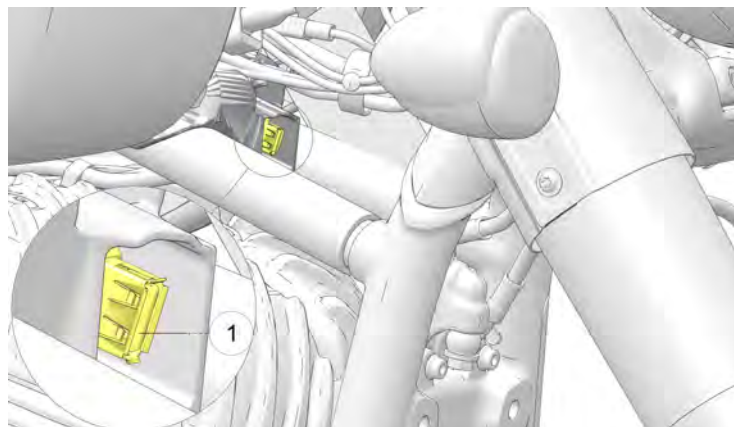
Para atualizações dos mapas, é necessária uma unidade USB com uma capacidade igual ou superior a 32 GB com formatação exFAT®.

PORTA USB

A porta USB ① facilita a alimentação de dispositivos, tais como telefones, fontes de áudio ou dispositivos GPS, além de permitir a transmissão de música através do display LCD para o headset Bluetooth®. Nos modelos equipados com um display Ride Command da INDIAN MOTORCYCLE, a porta USB é também utilizada para atualizar o software do display. Para obter o software mais recente, aceder a <https://ridecommand.indianmotorcycle.com>.

IMPORTANTE

Devido a ambientes de condução difíceis, a INDIAN MOTORCYCLE recomenda a utilização de um dispositivo USB com mecanismo de retenção.



INSPEÇÕES PRÉ-VIAGEM

ANTES DE CONDUZIR

Para manter o motociclo em estado de funcionamento seguro, realizar sempre as inspeções pré-viagem recomendadas antes de cada viagem. Isto é especialmente importante antes de fazer uma longa viagem e após um período de armazenamento do motociclo.

ATENÇÃO

A não realização das inspeções pré-viagem recomendadas pode resultar na falha dos componentes durante a viagem e levar a lesões graves ou morte. Realizar sempre as inspeções pré-viagem antes de cada viagem. Quando a inspeção revelar a necessidade de ajuste, substituição ou reparação, realizar o serviço o mais rápido possível; o concessionário INDIAN MOTORCYCLE autorizado pode ajudar.

ATENÇÃO

Ler a secção Instrumentos, características e comando completa deste manual antes de conduzir o motociclo. A plena compreensão das características e capacidades do motociclo é essencial para a operação segura. O não cumprimento deste preceito pode levar a lesões graves ou morte.

É imprescindível estar familiarizado com todos os instrumentos e comandos para realizar as inspeções pré-viagem.

DICA

Durante as inspeções pré-viagem podem ser utilizados produtos potencialmente perigosos, tais como óleo ou líquido dos travões. Ao utilizar qualquer um destes produtos, seguir sempre as instruções e os avisos na embalagem do produto.

Quando as inspeções revelarem a necessidade de ajuste, substituição ou reparação:

- consultar a secção Manutenção deste manual (página 89)
- consultar o Manual de Serviço INDIAN MOTORCYCLE
- ou o concessionário INDIAN MOTORCYCLE autorizado ou outro concessionário

INSPEÇÕES ELÉTRICAS

Ligar o interruptor de ligar/desligar e mover o interruptor de MARCHA/PARAGEM para a posição de MARCHA antes de efetuar as seguintes inspeções elétricas. Desligar o interruptor de ligar/desligar após a conclusão destas inspeções. Se a inspeção de qualquer item elétrico revelar falha do componente, reparar ou substituir o componente antes de operar o motociclo.

INSPEÇÕES PRÉ-VIAGEM

ITEM	PROCEDIMENTO DE INSPEÇÃO
Farol dianteiro	Mover o interruptor do farol de médios para máximos para ligar as luzes e verificar a operação de ambas as luzes. Arrancar o motor. Mudar para máximos. Verificar se o indicador de máximos se acende e se o brilho da luz aumenta. Premir continuamente o interruptor de médios para verificar a função “Sinal de luzes”.
Luzes traseiras/luz dos travões	Verificar se as luzes traseiras e a luz da chapa de matrícula se acendem. Verificar se as luzes traseiras aumentam de brilho quando a manete do travão dianteiro é aplicada e também quando o pedal do travão traseiro é aplicado.
Indicadores de mudança de direção	Mover o interruptor do indicador de mudança de direção para a esquerda. Verificar se os indicadores de mudança de direção para a esquerda piscam à frente e atrás, assim como a luz de aviso correspondente no painel de instrumentos. Para cancelar o indicador de mudança de direção, mover o interruptor para a posição central e empurrá-lo para dentro. Verificar se os indicadores de mudança de direção e a luz de aviso param de piscar. Repetir o procedimento para os indicadores de mudança de direção do lado direito.
Luzes intermitentes de emergência	Premir continuamente o interruptor do indicador de mudança de direção durante 1 segundo para ativar os piscas. Verificar se os quatro indicadores de mudança de direção piscam, assim como as luzes de aviso no painel de instrumentos. Desligar

ITEM	PROCEDIMENTO DE INSPEÇÃO
	os piscas. Verificar se todos os indicadores de mudança de direção e as luzes de aviso param de piscar.
Buzina	Carregar no interruptor da buzina. Verificar se a buzina emite um som alto.
Indicador de neutro	Colocar a transmissão em neutro. Verificar se a luz do indicador de neutro se acende e se a letra “N” aparece na indicação das mudanças.
Indicação de baixa pressão do óleo	Arrancar o motor. Assegurar que “LO OIL” não é mostrado no display multifunções (MFD).
Interruptor de marcha/paragem do motor	Arrancar o motor. Colocar o interruptor de marcha/paragem na posição de PARAGEM. Verificar se o motor para.

INSPEÇÕES GERAIS

ITEM	PROCEDIMENTO DE INSPEÇÃO
Óleo do motor	Verificar o nível de óleo. Consultar a página 67.
Combustível	Verificar o nível de combustível. Consultar a página 78.
Fugas de líquido	Verificar o veículo e o solo/chão quanto a fugas de combustível, óleo ou líquido hidráulico.
Pneus	Inspeccionar o estado, a pressão e a profundidade do perfil. Consultar a página 136.

ITEM	PROCEDIMENTO DE INSPEÇÃO
Operação dos travões	Inspeccionar o movimento do pedal e da manete.
Níveis do líquido dos travões	Verificar os níveis do líquido dos travões dianteiros e traseiros.
Componentes dos travões	Inspeccionar as mangueiras e as ligações.
Acelerador	Inspeccionar o movimento do punho e do acelerador.
Embraiagem	Verificar a operação e a folga da manete.
Suspensão dianteira	Verificar a existência de fugas, detritos e danos.
Direção	Verificar a boa operação, rodando o guiador completamente para a esquerda e para a direita.
Suspensão traseira	Inspeccionar se há fugas. Verificar o movimento e a pressão de ar do amortecedor.
Distância ao solo	Verificar se a pré-carga do amortecedor é correta. Consultar Inspeção da pré-carga do amortecedor traseiro (distância ao solo).
Correia de transmissão traseira	Verificar se há desgaste ou danos. Verificar a tensão da correia de transmissão. Consultar a página 112.
Suporte lateral	Verificar a boa operação, inspeccionar o pino de articulação e a mola.
Elementos de fixação e aperto	Inspeccionar se há elementos de fixação e aperto soltos, danificados ou em falta.

ITEM	PROCEDIMENTO DE INSPEÇÃO
Espelhos retrovisores	Ajustar para uma visão traseira adequada.
Porta-bagagens/alforges	Se disponíveis, assegurar que o porta-bagagens e os alforjes estão devidamente instalados e que as tampas estão bem fechadas.

NÍVEL DE ÓLEO DO MOTOR

Com o sistema de lubrificação do cárter semi-húmido, o nível de óleo do motor na vareta de nível irá oscilar, dependendo da posição do motociclo e da temperatura do motor quando o nível é verificado. Para assegurar uma leitura adequada do nível de óleo do motor, cumprir rigorosamente todos os procedimentos de inspeção.



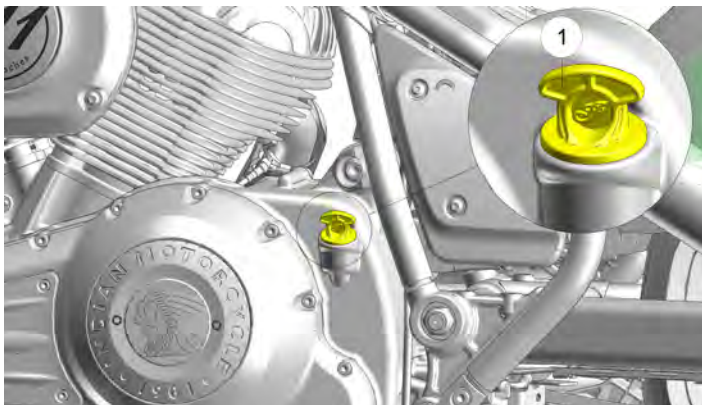
ATENÇÃO

A operação com óleo do motor insuficiente, deteriorado ou contaminado provocará um desgaste acelerado e poderá resultar na gripagem do motor ou da transmissão, o que poderá resultar em perda de controlo e lesões graves ou morte. Verificar o nível de óleo frequentemente.

Verificar sempre o óleo depois de deixar o motor frio funcionar ao ralenti durante 30 segundos. O enchimento/vareta de nível de óleo está localizado no lado esquerdo do motociclo. Utilizar sempre o óleo recomendado. Consultar a página 183.

INSPEÇÕES PRÉ-VIAGEM

1. Posicionar o motociclo em piso nivelado numa posição completamente vertical e centrada.
2. Arrancar o motor (frio) e deixá-lo funcionar ao ralenti durante 30 segundos. Parar o motor.
3. Remover a vareta de nível ① e limpá-la.



4. Enfiar a vareta de nível até estar totalmente assente.
5. Remover a vareta de nível e verificar o nível de óleo.

AVISO

Não encher excessivamente. O enchimento excessivo pode degradar o desempenho do motor e saturar o filtro de ar com óleo. Utilizar um dispositivo de aspiração para remover o óleo em excesso, em caso de enchimento excessivo.

6. Adicionar o óleo recomendado, conforme necessário, de modo que nível fique entre as marcas ADD (adicionar) e FULL (cheio). Não adicionar óleo se este estiver entre as marcas ADD (adicionar) e FULL (cheio).

DICA

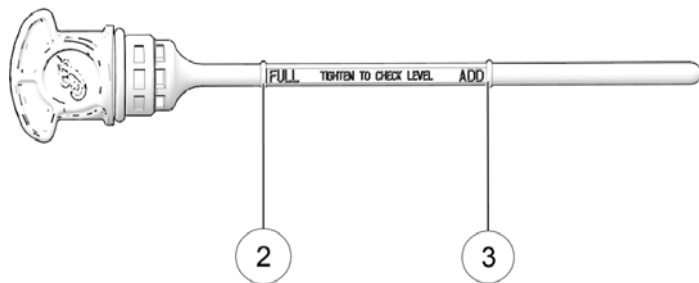
O volume aproximado entre as marcas FULL (cheio) ② e ADD (adicionar) ③ na vareta de nível é de 0,94 L (32 oz).

IMPORTANTE

Adicionar óleo por incrementos de 0,47 L (0,5 qt), verificando o nível de óleo após cada enchimento, até que o óleo esteja entre as marcas ADD (adicionar) e FULL (cheio).

AVISO

O volume total de enchimento com mudança de filtro de óleo será aproximadamente de 5,2 a 5,7 L (5,5 a 6,0 qt EUA). A quantidade total de óleo necessária para a mudança de óleo e do filtro não deve exceder os 5,7 L (6,0 qt EUA).



7. Reinstalar a vareta de nível firmemente no lugar.

PNEUS

⚠️ ATENÇÃO

A operação do motociclo com pneus incorretos, pressão incorreta dos pneus ou pneus excessivamente gastos pode causar perda de controlo ou acidente. O enchimento insuficiente pode causar o sobreaquecimento do pneu e resultar na falha do mesmo. Utilizar apenas pneus aprovados pela INDIAN MOTORCYCLE para o modelo do motociclo. Consultar o concessionário. A utilização de pneus dianteiros e traseiros não aprovados ou misturados incorretamente pode resultar numa diminuição da manueabilidade e estabilidade de manuseamento, reduzindo potencialmente o controlo sobre o motociclo. Manter sempre a pressão adequada dos pneus, tal como recomendado no manual do proprietário e nas etiquetas de segurança.

PRESSÃO DOS PNEUS

Uma pressão dos pneus inadequada pode resultar em desgaste irregular dos pneus, falha dos pneus, maior consumo de combustível e uma má experiência de condução. Também pode afetar a manueabilidade e a capacidade de parar.

A perda lenta da pressão dos pneus ao longo do tempo é normal para um pneu funcional. Embora um sistema de controlo da pressão dos pneus (TPMS) alerte o utilizador para uma condição de pressão baixa (se disponível), verificar sempre a pressão e o estado dos pneus antes de cada viagem.

Verificar a pressão dos pneus antes de conduzir, quando os pneus estão frios. Isto proporcionará uma leitura mais precisa, pois a condução aquece os pneus e aumenta a pressão de ar dos pneus. Os pneus permanecem quentes durante pelo menos 3 horas após a condução. Não ajustar a pressão dos pneus imediatamente após conduzir o motociclo. À medida que os pneus arrefecem, a pressão desce, causando subenchimento. Verificar e ajustar sempre a pressão dos pneus com os pneus frios.

Usando o manómetro fornecido, ajustar a pressão dos pneus à pressão recomendada.

INSPEÇÕES PRÉ-VIAGEM

ESTADO DOS PNEUS

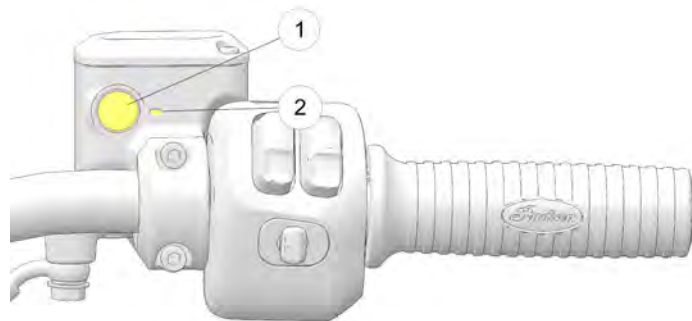
Inspeccionar as paredes laterais dos pneus, a superfície de contacto com a estrada e a banda de rodagem. Se a inspeção revelar cortes, furos, fissuras ou outro desgaste ou dano, substituir o pneu antes de conduzir. Utilizar apenas pneus aprovados pela INDIAN MOTORCYCLE para o modelo do motociclo. Consultar o concessionário. A utilização de pneus dianteiros e traseiros não aprovados ou misturados incorretamente pode resultar numa diminuição da maneabilidade e estabilidade de manuseamento, reduzindo potencialmente o controlo sobre o motociclo.

PROFUNDIDADE DO PERFIL DOS PNEUS

Medir a profundidade do perfil perto do centro da banda de rodagem em ambos os pneus. Consultar a página 134. Substituir qualquer pneu com uma profundidade do perfil inferior a 1,6 mm (1/16 pol.).

NÍVEL DO LÍQUIDO DO TRAVÃO DIANTEIRO

1. Colocar o motociclo na posição completamente vertical. Posicionar o guiador de modo a que o depósito de líquido fique nivelado.
2. Observar o nível do líquido através do indicador de nível transparente ①. O líquido deve ser claro. Substituir o líquido, se estiver turvo ou contaminado.



3. O nível do líquido deve estar acima da marca indicadora de mínimo ② no indicador de nível transparente.

4. Se o nível do líquido estiver baixo, inspecionar as pastilhas do travão, conforme descrito na página 131. Se as pastilhas não estiverem gastas para além do limite de serviço, inspecionar o sistema dos travões em relação à presença de fugas. Verificar se há sinais de fugas de líquido dos travões à volta de mangueiras, acessórios, depósito e pinças de travões.
5. Adicionar líquido dos travões, se necessário.

MANETE DO TRAVÃO DIANTEIRO

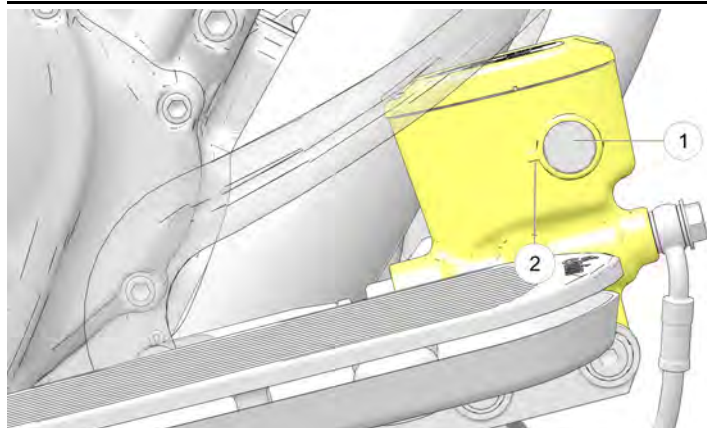
1. Apertar a manete do travão dianteiro contra o guiador e segurá-la. A manete deve mover-se livre e suavemente. A manete deve apresentar-se firme e continuar firme até ser libertada.
2. Libertar a manete. O mesmo deve regressar rapidamente à sua posição de descanso quando for libertado.
3. Se a manete do travão dianteiro não funcionar como indicado, realizar a manutenção da manete do travão antes de conduzir.

PEDAL DO TRAVÃO TRASEIRO

1. Carregar no pedal do travão traseiro para baixo e mantê-lo nessa posição. O pedal deve mover-se livre e suavemente. O pedal deve apresentar-se firme e continuar firme até ser libertado.
2. Libertar o pedal. O mesmo deve regressar rapidamente à sua posição de descanso quando for libertado.
3. Se o pedal do travão traseiro não funcionar como indicado ou o seu curso for demasiado longo antes de começar a engatar o travão, realizar a manutenção dos travões antes de conduzir.

NÍVEL DO LÍQUIDO DO TRAVÃO TRASEIRO

O depósito do líquido do travão traseiro está localizado perto do pedal do travão traseiro. Observar o nível no depósito a partir do lado direito do veículo.



1. Posicionar o motociclo em piso nivelado numa posição completamente vertical.
2. Observar o líquido do travão através do indicador de nível transparente ①.
3. O líquido deve ser claro. Substituir o líquido, se estiver turvo ou contaminado.
4. O nível do líquido deve estar acima da marca indicadora de mínimo ② no corpo do depósito. Adicionar líquido dos travões conforme necessário.

LINHAS DOS TRAVÕES

Inspecionar todas as mangueiras e ligações dos travões para verificar se há humidade ou manchas de fugas de líquido ou de líquido seco. Apertar quaisquer ligações com fugas com os valores de binário adequados e substituir os componentes conforme necessário. Consultar o *Manual de Serviço INDIAN MOTORCYCLE*, um concessionário INDIAN MOTORCYCLE autorizado ou outro concessionário qualificado.

⚠ ATENÇÃO

Fugas de líquido dos travões ou níveis baixos do líquido dos travões podem causar falhas no sistema de travagem e levar a lesões graves ou morte. Não operar o veículo com níveis baixos do líquido dos travões ou quando as fugas são evidentes (humidade ou manchas de líquido seco). Consultar um concessionário INDIAN MOTORCYCLE autorizado ou outro concessionário qualificado.

ACELERADOR

Rodar o punho de controlo do acelerador. Este deve rodar suavemente da posição de descanso para a posição completamente aberta. Deve regressar rapidamente à posição de descanso quando for libertado.

SUPOORTE LATERAL

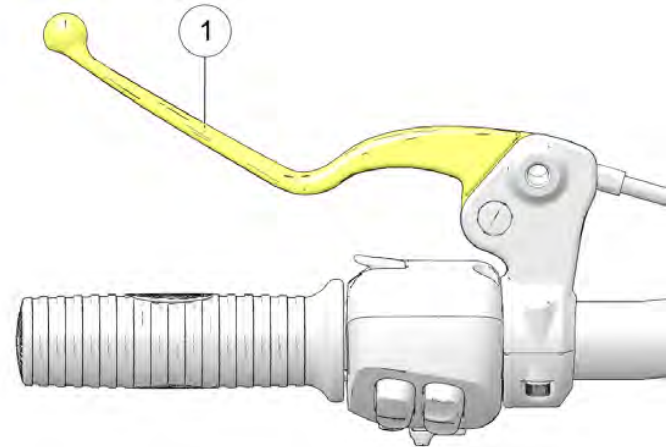
1. Em piso nivelado, montar o motociclo e colocá-lo na posição completamente vertical.
2. Deslocar o suporte lateral para a posição de armazenamento e para a posição de extensão total várias vezes. Deve mover-se de forma suave e silenciosa. Certificar-se de que a mola de retorno mantém o suporte lateral firmemente no lugar quando o mesmo estiver na posição de armazenamento. Ajustar ou substituir uma mola frouxa.
3. Verificar o pino de articulação do suporte lateral quanto a afrouxamento ou desgaste. Apertar ou substituir um pino frouxo ou gasto.

MODELOS INTERNACIONAIS

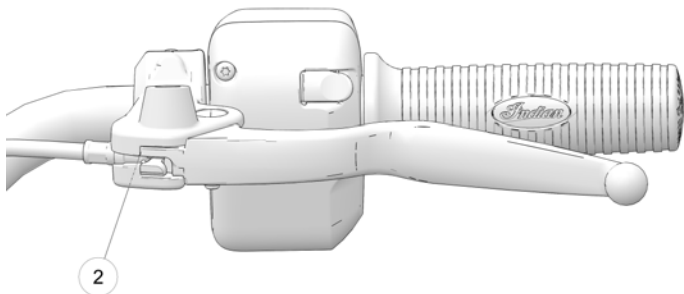
Testar periodicamente o interruptor de segurança do suporte lateral quanto a funcionamento adequado. Com mudança engrenada e os travões aplicados, tentar arrancar o motor enquanto o suporte lateral está em baixo. O motor NUNCA deve arrancar em qualquer mudança excepto em neutro, se o suporte lateral estiver em baixo. Se o motor arrancar durante este teste, consultar o concessionário para revisão.

EMBRAIAGEM MECÂNICA

1. Apertar a manete da embraiagem ① contra o guidador e soltá-la. Deve mover-se livre e suavemente e regressar rapidamente à posição de descanso quando for libertada. Se a manete não se comportar como indicado, realizar a manutenção da manete da embraiagem antes de conduzir.



2. A folga é o curso da manete entre a posição de descanso e o ponto de resistência do cabo. A folga da manete da embraiagem deve ser de 0,5 a 1,5 mm. Medir a folga entre a manete da embraiagem e a caixa da manete ②. Ajustar a folga da manete da embraiagem, se necessário.



AVISO

O interruptor de encravamento do motor de arranque depende do ajuste correto da folga da manete da embraiagem para garantir a ativação do interruptor de segurança da embraiagem.

ELEMENTOS DE FIXAÇÃO E APERTO

1. Inspeccionar totalmente o chassi e o motor do motociclo quanto a elementos de fixação e aperto soltos, danificados ou em falta.
2. Apertar os elementos de fixação e aperto soltos com o binário adequado. Consultar a *Manual de Serviço INDIAN MOTORCYCLE*, um concessionário INDIAN MOTORCYCLE autorizado ou outro concessionário qualificado.

AVISO

Substituir sempre os elementos de fixação e aperto danificados, partidos ou com falhas no revestimento antes de conduzir. Utilizar elementos de fixação e aperto INDIAN MOTORCYCLE originais com um tamanho e resistência iguais.

SUSPENSÃO DIANTEIRA

Inspeccionar as forquilhas dianteiras para detetar fugas de óleo ou danos e verificar o bom funcionamento da suspensão. Consultar a página 119.

DIREÇÃO

1. Em piso nivelado, montar o motociclo e colocá-lo na posição completamente vertical. Virar o guidão de batente a batente. A ação deve ser suave, mas não frouxa.
2. Assegurar que os cabos, manguerias e cabos de comando não interferem com o movimento suave da direção.

SUSPENSÃO TRASEIRA

Verificar o movimento do amortecedor traseiro para assegurar a quantidade correta do curso da suspensão. Consultar a página 117.

⚠️ ATENÇÃO

Uma distância ao solo inadequada pode levar ao contacto de componentes com o chão, causando perda de controlo e lesões graves ou morte. Assegurar sempre que a distância ao solo está em conformidade com as especificações. Consultar o concessionário para revisão se forem detetadas fugas ou qualquer tipo de falhas.

CORREIA DE TRANSMISSÃO TRASEIRA

DICA

O sistema da correia de transmissão tem de estar frio, limpo e seco para medir com precisão a tensão da correia (deflexão). Não medir a tensão da correia quando a correia ou o sistema de transmissão estiverem molhados ou quando estiverem quentes (imediatamente a seguir a conduzir).

1. Verificar a tensão da correia de transmissão. Consultar a página 114.
2. Verificar a correia de transmissão em relação a detritos.
3. Inspeccionar o estado da correia de transmissão. Consultar a página 113. Se houver fissuras, dentes partidos ou bordas desgastadas, substituir a correia de transmissão antes de conduzir. Consultar o *Manual de Serviço INDIAN MOTORCYCLE* ou um concessionário INDIAN MOTORCYCLE autorizado para assistência.

NÍVEL DE COMBUSTÍVEL

Para uma leitura mais precisa, sentar-se no motociclo e colocá-lo na posição vertical antes de o ligar.



Analogico



Digital

INSPEÇÕES PRÉ-VIAGEM

Os segmentos do indicador do nível de combustível ① mostram o nível de combustível no depósito de combustível. Quando o último segmento apagar, é ativado um aviso de nível de combustível baixo. Todos os segmentos, incluindo o símbolo de combustível, piscam. Reabastecer assim que possível.

OPERAÇÃO

GENERALIDADES

A secção Operação deste manual descreve como assegurar o máximo desempenho e longevidade do motociclo através de uma operação e de cuidados adequados.

As áreas importantes abrangidas pela secção Operação incluem:

- Rodagem do motor
- Abastecimento de combustível
- Arranque do motor
- Mudanças
- Utilização de controlo da velocidade de cruzeiro (se disponível)
- Aceleração
- Travagem
- Paragem do motor
- Estacionamento

DICA

Mesmo no caso de condutores ou passageiros experientes do motociclo, é imprescindível ler todas as informações de segurança deste manual antes de utilizar o motociclo. Consultar a página 9.

RODAGEM DO MOTOR

O período de rodagem do motor do motociclo equivale aos primeiros 800 km (500 mi) de operação. Durante este período de rodagem, os componentes fundamentais do motor requerem procedimentos especiais de rodagem para um acamamento correto. Ler, compreender e observar todos os procedimentos de rodagem para assegurar o desempenho e a durabilidade a longo prazo do motor.

AVISO

A não realização correta dos procedimentos de rodagem do motor descritos neste manual pode resultar em danos graves no motor. Evitar a operação à potência máxima e outras condições que possam sujeitar o motor a uma carga excessiva durante o período de rodagem.

Quanto maior for a prudência com o motociclo durante o período de rodagem, maior será a posterior satisfação com o desempenho. A sobrecarga do motor a rpm baixas e/ou o funcionamento prematuro do motor a rpm altas pode resultar em danos nos pistões e/ou outros componentes do motor.

Observar as seguintes precauções durante o período de rodagem:

- No arranque inicial, não deixar o motor trabalhar ao ralenti por longos períodos, uma vez que pode ocorrer sobreaquecimento.
- Evitar arranques rápidos com o acelerador a fundo. Conduzir lentamente até o motor aquecer.

OPERAÇÃO

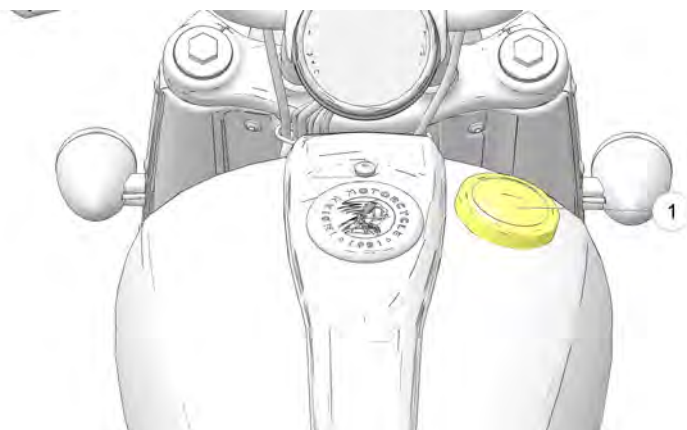
- Evitar o funcionamento do motor a rpm extremamente baixas com mudanças mais altas (arrastar o motor).
- Conduzir dentro dos regimes e mudanças recomendados.

REGIMES E MUDANÇAS

CONTA- QUILÓMETROS		PROCEDIMENTO DE RODAGEM
km	mi	
0 a 145	0 a 90	Não operar por períodos prolongados acima de 1/3 de aceleração ou em qualquer posição do acelerador. Variar frequentemente o regime do motor.
146 a 483	91 a 300	Não operar por períodos prolongados acima de 1/2 de aceleração ou em qualquer posição do acelerador. Variar frequentemente o regime do motor.
484 a 800	301 a 500	Não operar por períodos prolongados acima de 3/4 de aceleração.
A 800	A 500	Efetuar a manutenção de rodagem indicada na secção Manutenção deste manual. A manutenção de rodagem deve ser realizada por um concessionário. A manutenção de rodagem deve incluir inspeção, ajustes, aperto dos elementos de fixação e aperto, a mudança de óleo do motor e a substituição do filtro. A realização da manutenção de rodagem à quilometragem indicada ajuda a assegurar o máximo desempenho do motor, emissões de gases de escape mínimas e a máxima vida útil do motor.

ABASTECIMENTO DE COMBUSTÍVEL

Sair sempre de cima do motociclo e reabastecer em piso nivelado com o suporte lateral para baixo. Verificar os avisos de combustível. Utilizar apenas o combustível recomendado. Consultar a página 183. Segurar a pistola de abastecimento ao abastecer. Não descansar o peso da pistola e da mangueira no bocal de enchimento. Não deixar a pistola sem vigilância.



ATENÇÃO

O enchimento em excesso ou derrame de gasolina podem entrar em contacto com um motor ou sistema de escape quente, causar um incêndio e levar a lesões graves ou morte. Não permitir que gasolina entre em contacto com componentes quentes.

⚠ ATENÇÃO

Desapertar sempre o tampão do depósito de combustível lentamente e encher o depósito de combustível lentamente para evitar derrames. Não encher excessivamente o depósito de combustível. Deixar espaço no depósito para permitir a expansão do combustível.

1. Rodar o tampão do depósito de combustível ① no sentido contrário ao dos ponteiros do relógio para o remover.

AVISO

Se o tampão do depósito de combustível estiver equipado com um dispositivo de fixação, apoiar cuidadosamente o tampão no depósito com o batente de borracha em contacto com o depósito.

2. Inserir a pistola de abastecimento de combustível no bocal de enchimento do depósito de combustível. O batente da pistola na parte inferior do bocal de enchimento impede uma introdução excessiva da pistola.
3. Abastecer o depósito de combustível até à borda inferior do bocal de enchimento. O depósito está cheio a este nível.
4. Instalar sempre com segurança o tampão do depósito de combustível antes de voltar a subir para cima do motociclo. Para apertar o tampão, rodá-lo no sentido dos ponteiros do relógio até a vedação ficar comprimida contra o depósito e depois continuar a apertar até o tampão passar vários ressaltos.

AVISO

O combustível pode danificar superfícies pintadas e peças de plástico. Se for derramada gasolina sobre qualquer parte do motociclo, lavar imediatamente com água ou secar com um pano limpo.

PRÉ-INJEÇÃO DE COMBUSTÍVEL NO SISTEMA DE COMBUSTÍVEL

Se o motociclo ficar sem combustível, pré-injetar combustível no sistema de combustível antes de tentar arrancar o motor.

1. Encher o depósito de combustível.
2. Ligar o interruptor de ligar/desligar.
3. Colocar o interruptor de marcha/paragem do motor para a posição de **MARCHA**.
4. Permitir que a bomba de combustível funcione até parar (cerca de 2 segundos).
5. Colocar o interruptor de marcha/paragem do motor para a posição de **PARAGEM**.
6. Repetir os passos 3 a 5 cinco vezes.
7. Colocar o interruptor de marcha/paragem do motor para a posição de **MARCHA**.
8. Arrancar o motor.

OPERAÇÃO

ARRANQUE DO MOTOR

O sistema de encravamento do motor de arranque permite o arranque do motor apenas quando a transmissão está em neutro ou quando está uma mudança engrenada com a embraiagem desengatada (manete da embraiagem apertada). O motor NUNCA deve arrancar em qualquer mudança excepto em neutro, se o suporte lateral estiver em baixo. Consultar a página 43.

DICA

Se o motociclo ficar sem combustível, pré-injetar combustível no sistema antes de tentar arrancar o motor. Consultar a página 79.

1. Realizar as inspeções pré-viagem. Consultar a página 65. Prender adequadamente qualquer carga.
2. Montar o motociclo e colocá-lo na posição completamente vertical. Recolher o suporte lateral.

DICA

Para o sistema elétrico ser ativado com o interruptor de ligar/desligar, a chave com controlo remoto tem de estar dentro do alcance. Consultar a página 30.

3. Colocar o interruptor de marcha/paragem do motor para a posição de MARCHA.
4. Engrenar a transmissão em neutro.

5. Aplicar os travões dianteiros. Desengatar a embraiagem (apertar a manete da embraiagem totalmente contra o guiador).
6. O motociclo é ativado eletricamente, premindo o interruptor de ligar/desligar. Depois com o acelerador fechado, premir brevemente o interruptor de arranque para arrancar o motor. O motor de arranque gira até o motor arrancar, mas não mais do que 3 segundos. Se o motor não arrancar, aguardar cinco segundos e tentar novamente.
7. Ao arrancar um motor FRIO, NÃO abrir o acelerador durante o arranque. O regime de ralenti é controlado por computador e será ajustado automaticamente dependendo da temperatura do motor e da temperatura do ar. Deixar o motor aquecer durante pelo menos um minuto a rpm baixas após o arranque. Não operar o motor acima das 2.500 rpm. Ao arrancar um motor QUENTE, NÃO abrir o acelerador durante o arranque.
8. Se a luz de verificação do motor ou a luz (ou indicação) de baixa pressão do óleo permanecerem acesas após o arranque do motor, parar o motor *imediatamente*. Consultar as informações sobre a luz/indicação de baixa pressão do óleo na secção Indicação de baixa pressão do óleo ou na secção Luzes de aviso.

AVISO

O funcionamento de um motor com falhas de ignição ou com um cilindro que não está a realizar a ignição pode sobreaquecer e danificar o catalisador e levar à perda de controlo das emissões. NÃO OPERAR o motociclo com falhas de ignição ou com um cilindro que não está a realizar a ignição.

9. Deixar o acelerador fechado e o motor trabalhar ao ralenti. O regime de ralenti diminuirá gradualmente para o normal à medida que o motor aquece para a temperatura de funcionamento.

DICA

Não aumentar as rotações do motor nem engrenar uma mudança imediatamente após o arranque do motor. Deixar o motor ao ralenti durante cerca de 30 segundos após um arranque a quente ou pelo menos um minuto após um arranque a frio (mais tempo com tempo frio). Isto permitirá que o óleo chegue a todos os lados antes de o motor ser colocado sob carga.

AVISO

Não operar o motor a rpm altas com a embraiagem desengatada ou a transmissão em neutro. O regime do motor máximo seguro é de 5.400 rpm. Nunca exceder as rpm máximas seguras, pois tal poderá resultar em danos graves no motor.

DESLIGAMENTO APÓS RALENTI

Se o motociclo for deixado ao ralenti em condições normais sem qualquer ação do utilizador durante 15 minutos, o motor desligar-se-á. Se for detetada uma falha de ignição, o motor será desligado após 5 minutos sem qualquer ação do condutor. Se em qualquer altura durante o período de contagem decrescente para desligar o ralenti, o utilizador realizar qualquer intervenção nas manetes da embraiagem/dos travões ou no acelerador, a sequência de desligamento é interrompida. Aos 3 minutos antes do desligamento do motor, o utilizador é notificado.

MUDANÇAS

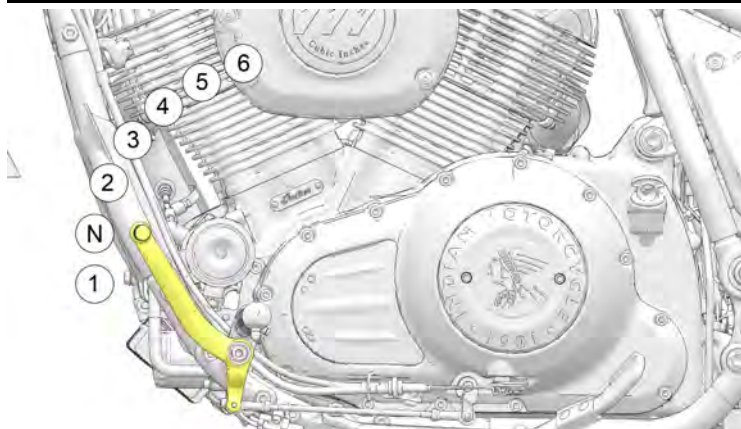
As mudanças forçadas (sem a manete da embraiagem apertada) podem causar danos no motor, na transmissão e no sistema de tração. Esses tipos de danos podem causar a perda de controlo e levar a lesões graves ou morte. Apertar sempre a manete da embraiagem totalmente contra o guiador para desengatar a embraiagem antes de engrenar a mudança.

Este motociclo está equipado com uma transmissão de seis velocidades. O neutro está localizado entre a primeira e a segunda mudança.

Carregar na alavanca de pé para baixo para engrenar uma mudança inferior. Levantar a alavanca de pé para engrenar uma mudança superior. Soltar a manete da embraiagem após cada mudança.

Engrenar o neutro é mais fácil se o motociclo estiver a mover-se lentamente. Para passar da primeira mudança para o neutro, levantar suavemente a alavanca de pé até o meio do curso.

OPERAÇÃO



DICA

A transmissão está em neutro se for possível mover o motociclo livremente para a frente ou para trás sem desengatar a embraiagem. Se o interruptor de ligar/desligar estiver ligado, o indicador de neutro acende-se quando a transmissão está em neutro.

MUDANÇAS COM MOTOCICLO PARADO

Para localizar o neutro quando o motociclo está parado, utilizar uma das seguintes técnicas para aplicar carga e aliviar a transmissão:

1. Com a embraiagem desengatada (manete apertado), engrenar o neutro enquanto se balança o motociclo para a frente e para trás.
2. Com a 1.ª engrenada, soltar suavemente a embraiagem até esta começar a engatar. Aplicar pressão para cima na alavanca de pé e apertar rapidamente a embraiagem.

AVISO

No painel de instrumentos existe uma luz indicadora de neutro.

MUDANÇAS DURANTE A CONDUÇÃO

1. Arrancar o motor.
2. Com o motor em regime de ralenti, aplicar os travões dianteiros.
3. Desengatar a embraiagem (apertar a manete da embraiagem totalmente contra o guiador).
4. Carregar na alavanca de pé para baixo até se sentir a paragem na primeira mudança.
5. Soltar a manete do travão.

6. Soltar a manete da embraiagem e abrir o acelerador (rolando o punho de controlo do acelerador para trás) simultaneamente num movimento suave. À medida que a embraiagem começa a engatar, o motociclo começa a mover-se em frente.
7. Para mudar para uma mudança superior, acelerar suavemente até à velocidade de passagem de caixa recomendada. Consultar a tabela *Velocidades recomendadas para passagens de caixa*. Com um movimento rápido, fechar o acelerador completamente e desengatar a embraiagem simultaneamente. Levantar a alavanca de pé até se sentir a paragem na mudança seguinte. Soltar a manete da embraiagem e abrir o acelerador simultaneamente num movimento suave.

DICA

Dentro dos regimes recomendados (consultar a tabela *Velocidades recomendadas para passagens de caixa*), pode fazer-se reduções para abrandar o motociclo ou para aumentar a potência. Em inclinações ou ultrapassagens pode ser útil engrenar uma mudança inferior. As passagens para mudanças inferiores também ajudam a diminuir a velocidade quando combinadas com o fecho do acelerador.

8. Para engrenar uma mudança mais baixa (passagem para mudanças inferiores), apertar a manete da embraiagem na direção do guiador e fechar o acelerador simultaneamente. Carregar na alavanca de pé para baixo até se sentir a paragem na mudança seguinte. Soltar a manete da embraiagem e abrir o acelerador simultaneamente.

⚠ ATENÇÃO

As passagens para mudanças inferiores realizadas incorretamente podem causar danos na transmissão, perda de tração e perda de controlo e levar a lesões graves ou morte.

- Reduzir a velocidade antes de passagens para mudanças inferiores. Realizar passagens para mudanças inferiores sempre às velocidades recomendadas para passagens de caixa.
- Usar sempre extrema precaução ao realizar passagens para mudanças inferiores em superfícies molhadas, escorregadias ou de baixa tração. Soltar a manete da embraiagem muito gradualmente nestas condições.
- Evitar passagens para mudanças inferiores em curvas. Realizar passagens para mudanças inferiores antes de entrar na curva.

VELOCIDADES RECOMENDADAS PARA PASSAGENS DE CAIXA**PASSAGENS PARA MUDANÇAS SUPERIORES (ACELERAÇÃO)**

MUDANÇAS	VELOCIDADE RECOMENDADA
1. ^a para 2. ^a	24 km/h (15 mi/h)
2. ^a para 3. ^a	40 km/h (25 mi/h)
3. ^a para 4. ^a	56 km/h (35 mi/h)

OPERAÇÃO

MUDANÇAS	VELOCIDADE RECOMENDADA
4. ^a para 5. ^a	72 km/h (45 mi/h)
5. ^a para 6. ^a	80 km/h (50 mi/h)

PASSAGENS PARA MUDANÇAS INFERIORES (DESACELERAÇÃO)

MUDANÇAS	VELOCIDADE RECOMENDADA
6. ^a para 5. ^a	64 km/h (40 mi/h)
5. ^a para 4. ^a	56 km/h (35 mi/h)
4. ^a para 3. ^a	40 km/h (25 mi/h)
3. ^a para 2. ^a	24 km/h (15 mi/h)
2. ^a para 1. ^a	16 km/h (10 mi/h)

TRAVAGEM

Permitir sempre uma distância de travagem suficiente para que os travões possam ser aplicados gradualmente.

AVISO

Aplicar o travão dianteiro com maior intensidade do que o travão traseiro geralmente permite obter o melhor desempenho de travagem.

1. Para abrandar o motociclo com os travões, fechar o acelerador e aplicar os travões dianteiros e traseiros de forma uniforme e gradual.

AVISO

Quando os travões antibloqueio são acionados durante uma travagem, o condutor sentirá um pulsar nas manetes dos travões. Continuar a aplicar pressão constante nos travões para o melhor desempenho de paragem.

2. À medida que o motociclo abranda, desengatar a embraiagem ou reduzir a mudança sempre que a velocidade do veículo atingir um ponto de redução da mudança.

ATENÇÃO

Uma travagem inadequada pode resultar em perda de controlo e levar a lesões graves ou morte. Evitar travagens bruscas. Aplicar sempre os travões gradualmente, especialmente em superfícies molhadas, escorregadias ou com baixa tração. Evitar travar em curvas ou ao mudar de direção. Colocar o motociclo na posição vertical antes de aplicar os travões.

ACELERAÇÃO

Acelerar abrindo o acelerador (rodando o punho de controlo do acelerador para trás). Para uma aceleração uniforme, abrir o acelerador com um movimento suave e contínuo. Quando se atinge a velocidade recomendada para passagens para mudanças superiores, engrenar uma mudança acima.

⚠ ATENÇÃO

Acelerar abruptamente pode fazer com que o corpo se desloque para trás subitamente e resultar em perda de controlo. Acelerar abruptamente também pode causar perda de controlo em superfícies de baixa tração. A perda de controlo pode levar a lesões graves ou morte. Acelerar sempre gradualmente, especialmente em superfícies molhadas, escorregadias ou de baixa tração.

PARAGEM DO MOTOR

Antes de parar o motor, imobilizar completamente o motociclo. Engrenar o neutro ou desengatar a embraiagem.

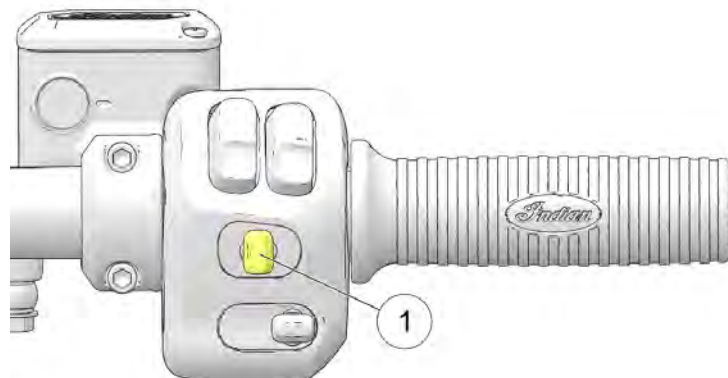
⚠ ATENÇÃO

Parar o motor com a mudança engrenada enquanto o motociclo está em movimento pode causar perda de tração da roda traseira ou danos no motor e na transmissão, causando perda de controlo e lesões graves ou morte. Parar sempre o motor após o motociclo estar completamente imobilizado e a transmissão estar em neutro. Se o motor parar inesperadamente enquanto o motociclo está em movimento, desengatar a embraiagem imediatamente e guiar o motociclo para um local seguro fora da estrada e longe do trânsito. Desligar o interruptor de ligar/desligar.

1. Quando o motociclo estiver completamente imobilizado, engrenar o neutro.
2. Colocar o interruptor de marcha/paragem do motor para a posição de PARAGEM.
3. Desligar o interruptor de ligar/desligar.

UTILIZAÇÃO DO CONTROLO DA VELOCIDADE DE CRUZEIRO

O interruptores do controlo da velocidade de cruzeiro estão localizados no lado direito do guiador. Ler esta secção para compreender como utilizar esta função em segurança antes de utilizar o controlo da velocidade de cruzeiro.



OPERAÇÃO

O controlo da velocidade de cruzeiro pode ser ativado e ajustado a partir do comando direito, usando o interruptor de controlo da velocidade de cruzeiro ①.

Posição de comutação	Função
Esquerda	Definir/desacelerar
Centro	Ligar/desligar
Direita	Retomar/acelerar

ATENÇÃO

A operação incorreta do controlo da velocidade de cruzeiro pode causar perda de controlo e levar a lesões graves ou morte. Seguir cuidadosamente todos os procedimentos de operação do controlo da velocidade de cruzeiro. Nunca utilizar o controlo da velocidade de cruzeiro com as estradas molhadas ou escorregadias. Não utilizar o controlo da velocidade de cruzeiro ao conduzir em tráfego intenso ou congestionado.

SUGESTÕES PARA UTILIZAR O CONTROLO DA VELOCIDADE DE CRUZEIRO

- O controlo da velocidade de cruzeiro pode ser utilizado da 3.^a à 6.^a mudança.
- A velocidade do veículo tem de ser superior a 32 km/h (20 mi/h).
- A velocidade regulada variará ligeiramente em terreno acidentado.

- O controlo da velocidade de cruzeiro não retomará uma velocidade pré-regulada se a taxa de aceleração ou desaceleração resultante for demasiado alta ou demasiado baixa para a mudança engrenada. Por exemplo, retomar uma velocidade regulada de 113 km/h (70 mi/h) a partir de 64 km/h (40 mi/h), com a 6.^a mudança engrenada, pode fazer com que o controlo da velocidade de cruzeiro seja desativado.
- O controlo da velocidade de cruzeiro não será ativado se as luzes dos travões não estiverem a funcionar corretamente.
- A embraiagem ou qualquer um dos travões devem ter sido ativados pelo menos uma vez desde o arranque do motor para que o controlo da velocidade de cruzeiro funcione.

REGULAR VELOCIDADE

1. Premir brevemente o centro do interruptor de controlo da velocidade de cruzeiro ①. O indicador amarelo do controlo da velocidade de cruzeiro acende-se no painel de instrumentos. O controlo da velocidade de cruzeiro está ativado, mas a velocidade não está definida.
2. Acelerar para a velocidade desejada e premir o lado esquerdo do interruptor de controlo da velocidade de cruzeiro para ativar o controlo da velocidade de cruzeiro. O indicador verde do controlo da velocidade de cruzeiro acende-se. O controlo da velocidade de cruzeiro está regulado para a velocidade desejada.

RETOMAR A VELOCIDADE

Depois de desativar o controlo da velocidade de cruzeiro com o travão, o acelerador ou a embraiagem, premir o lado direito do interruptor de controlo da velocidade de cruzeiro para voltar à velocidade regulada.

ACELERAR

Com o controlo da velocidade de cruzeiro ativado, tocar e soltar o lado direito interruptor de controlo da velocidade de cruzeiro para aumentar a velocidade em incrementos de aproximadamente 1 a 2 km/h (1 mi/h). Premir continuamente o lado direito do interruptor de controlo da velocidade de cruzeiro para acelerar para uma nova velocidade regulada (reposto quando o interruptor é libertado).

AVISO

Se o acelerador for utilizado para acelerar e depois for libertado, o controlo da velocidade de cruzeiro retomará a velocidade previamente regulada.

DESACELERAR

Com o controlo da velocidade de cruzeiro ativado, tocar e soltar o lado esquerdo do interruptor de controlo da velocidade de cruzeiro para diminuir a velocidade em incrementos de aproximadamente 1 a 2 km/h (1 mi/h). Premir continuamente o lado esquerdo do interruptor de controlo da velocidade de cruzeiro para desacelerar para uma nova velocidade regulada (reposto quando o interruptor é libertado) ou para a velocidade mínima de cruzeiro de 32 km/h (20 mi/h).

CANCELAR CONTROLO DA VELOCIDADE DE CRUZEIRO

Para cancelar temporariamente o controlo da velocidade de cruzeiro e permitir a utilização da função de retoma de velocidade:

- Aplicar os travões ou
- Apertar a manete da embraiagem ou
- Girar o punho do acelerador para a frente para além da posição de ralenti

Para cancelar o controlo da velocidade de cruzeiro e apagar a velocidade regulada da memória, premir o interruptor de ligar/desligar o controlo da velocidade de cruzeiro.

ESTACIONAMENTO

Escolher uma superfície firme e nivelada para estacionar o motociclo.

1. Quando o motociclo estiver completamente imobilizado, engrenar o neutro.
2. Parar o motor.
3. Colocar o suporte lateral na posição de extensão completa.
4. Rodar o guiador para a esquerda e inclinar o motociclo para a esquerda até que o motociclo fique firmemente apoiado no suporte lateral.
5. Desligar o interruptor de ligar/desligar e assegurar-se de que o interruptor de ligar/desligar no comando à direita está na posição *desligada*.

ESTACIONAMENTO EM INCLINAÇÕES

Se for inevitável estacionar numa inclinação, estacionar com a roda dianteira para cima. Engrenar a 1.ª mudança e posicionar o motociclo de modo a que fique estável apoiado no suporte lateral.

ESTACIONAMENTO NUMA SUPERFÍCIE MACIA

Se o estacionamento numa superfície macia for inevitável, colocar um apoio para os pés do suporte lateral debaixo da base do suporte lateral para proporcionar uma superfície firme. O apoio para os pés do suporte lateral tem de ser suficientemente forte e suficientemente grande para suportar o peso do motociclo sem se afundar na superfície de estacionamento.

O asfalto torna-se macio com o tempo quente. Um suporte lateral pode afundar-se no asfalto macio e o motociclo pode cair. Ao estacionar no asfalto com tempo quente, usar um apoio para os pés do suporte lateral.



Os componentes quentes do motor e do escape podem causar queimaduras na pele e um incêndio se expostos a materiais inflamáveis. Estacionar sempre o motociclo afastado de materiais inflamáveis e num local onde seja improvável que pessoas entrem em contacto com componentes quentes.

MANUTENÇÃO

PEÇAS SOBRESSELENTES

Qualquer peça de substituição que seja equivalente em desempenho e em durabilidade pode ser utilizada em qualquer manutenção ou reparação. No entanto, a INDIAN MOTORCYCLE não é responsável por estas peças. O proprietário é responsável pela realização de toda a manutenção necessária. Essa manutenção pode ser realizada num centro de serviço ou por qualquer indivíduo. O período

de garantia começa na data em que o motociclo é entregue ao comprador final.

INDIAN MOTORCYCLE

2100 Highway 55

Medina, MN 55340 EUA

ATTN: Warranty Department

SEGURANÇA DURANTE OS PROCEDIMENTOS DE SERVIÇO

ATENÇÃO

A não observância de todos os procedimentos e precauções recomendados pode levar a lesões graves ou morte. Observar sempre todas as precauções de segurança e seguir todos os procedimentos de operação, inspeção e manutenção descritos no presente manual.

- Componentes instalados ou ajustados incorretamente podem tornar o motociclo instável ou difícil de manobrar. Componentes elétricos instalados incorretamente podem causar falha do motor ou do sistema elétrico. Em qualquer dos casos, podem resultar danos ou lesões graves. Se não se dispuser do tempo, das ferramentas e dos conhecimentos necessários para realizar corretamente um procedimento, consultar o concessionário para serviço.
- Rever as informações de manutenção relacionadas com a segurança na secção Manutenção de segurança.
- Antes de iniciar qualquer procedimento de manutenção, ler as instruções do procedimento completo.
- Posicionar sempre o motociclo numa superfície nivelada firme antes de realizar o serviço. Certificar-se de que o motociclo não inclina ou cai enquanto está elevado ou quando está apoiado no suporte lateral. Consultar a secção Elevar o veículo para mais informações.
- Os componentes quentes do motor e do escape podem causar queimaduras na pele e um incêndio se expostos a materiais inflamáveis. Estacionar sempre o motociclo afastado de materiais inflamáveis e num local onde seja improvável que pessoas entrem em contacto com componentes quentes.
- Usar proteção ocular e facial ao utilizar ar comprimido.
- Nunca arrancar o motor ou deixá-lo a funcionar numa área fechada. Os gases de escape do motor são tóxicos e podem causar perda de consciência ou morte num curto espaço de tempo.
- Durante alguns procedimentos podem ser utilizados produtos potencialmente perigosos, tais como óleo ou líquido dos travões. Seguir sempre as instruções e os avisos na embalagem do produto.

MANUTENÇÃO

TESTES DE ESTRADA

Antes de voltar a usar o motociclo normalmente, realizar um teste de estrada num ambiente seguro após a manutenção. Prestar especial atenção ao ajuste e ao funcionamento adequados de todos os componentes objeto de reparação ou revisão. Fazer quaisquer correções ou ajustes/afinações adicionais necessários para garantir o desempenho seguro do veículo.

MANUTENÇÃO PRINCIPAL

Normalmente, as grandes reparações requerem competências técnicas e ferramentas especialmente concebidas. A revisão do sistema de emissões requer ferramentas e formação especiais e deve ser realizada pelo concessionário. Consultar o *Manual de Serviço INDIAN MOTORCYCLE*, um concessionário INDIAN MOTORCYCLE autorizado ou outro concessionário qualificado.

MANUTENÇÃO DE RODAGEM

Executar os procedimentos de manutenção de rodagem quando o conta-quilómetros do motociclo registar 800 km. Consultar o concessionário autorizado para este serviço.

A realização da manutenção de rodagem ajudará a assegurar um desempenho ótimo do motor durante toda a vida útil do mesmo. O concessionário mudará o óleo do motor, inspecionará todos os líquidos e componentes reparáveis, assegurará que todos os elementos de fixação e aperto são apertados e fará outros ajustes ou afinações, conforme necessário.

MANUTENÇÃO PERIÓDICA

Inspeccionar, limpar, lubrificar, ajustar e substituir peças, conforme necessário. Quando a inspeção revelar a necessidade de utilizar peças sobresselentes, utilizar peças originais INDIAN MOTORCYCLE adquiridas no concessionário. Registrar as informações de serviço e manutenção na página 197.

AVISO

A utilização de lubrificantes e componentes não recomendados pode resultar em danos no motociclo. Os danos resultantes da utilização de produtos não recomendados não são cobertos pela garantia.

Efetuar a manutenção aos intervalos especificados nas seguintes tabelas de intervalos de manutenção. *Os veículos sujeitos a utilização extrema têm de ser sujeitos a inspeções e revisões mais frequentes.*

DEFINIÇÃO DE UTILIZAÇÃO SEVERA

- operação a alta velocidade por períodos prolongados
- operação a baixa velocidade por períodos prolongados
- operação em condições poeirentas ou de outra forma adversas
- operação em tempo frio (temperaturas negativas)

INTERVALOS DE MANUTENÇÃO

As tabelas de intervalos de manutenção descrevem a manutenção e a inspeção necessárias com base nos quilómetros (milhas) do veículo. Cada tabela indica o número de quilómetros (milhas) em que a manutenção é necessária. Alguns itens ou componentes podem necessitar de uma manutenção mais frequente devido a uma utilização extrema. Quando o veículo ultrapassar os 80.000 km (50.000 mi), regressar à tabela dos 800 km (500 mi) e reiniciar o processo de intervalos.

LEGENDA

XU – Realizar estes procedimentos com maior frequência em veículos sujeitos a utilização extrema.

D – Encarregar um concessionário INDIAN MOTORCYCLE autorizado destas manutenções.

E – Manutenção do sistema de controlo de emissões (Califórnia/internacional)

SERVIÇO DE 800 KM (500 MI)

ITEM		OBSERVAÇÕES
D	Sistema de ventilação do cárter	Inspeccionar; apertar, limpar, ajustar.
D	Correia de transmissão	Inspeccionar; apertar, limpar, ajustar.

ITEM		OBSERVAÇÕES
	Amortecedor, acionamento do amortecimento	É necessária uma inspeção visual relativamente a fissuras ou deformações sempre que a roda traseira for removida. Substituir se forem encontrados danos.
D	Elementos de fixação e aperto do motor	Inspeccionar; apertar, ajustar.
XU	Mudança do óleo e filtro do motor	Mudar o óleo e o filtro, inspeccionar o óleo usado relativamente a contaminantes.
E	Sistema de controlo das emissões por evaporação	Inspeccionar; limpar.
E	Sistema de escape	Inspeccionar; apertar, ajustar.
D	Sistema de combustível	Inspeccionar; limpar.
	Pilha da chave com controlo remoto	Substituir aos intervalos especificados ou de dois em dois anos.
D	Inspeção das tubagens/do sistema de óleo	Inspeccionar; limpar, ajustar se necessário.
	Bateria	Verificar terminais; limpar; testar.
D	Líquido dos travões	Mudar de dois em dois anos (DOT 4).

MANUTENÇÃO

ITEM		OBSERVAÇÕES
XU/D	Pastilhas dos travões	Inspeccionar o desgaste das pastilhas; substituir se gastas para além do limite de serviço.
D	Manete da embraiagem	Lubrificar com lubrificante adequado, conforme as instruções.
D	Folga do cabo de embraiagem	Inspeccionar; ajustar se necessário.
D	Extremidades do cabo de controlo, manilha do eixo do pinhão	Inspeccionar; lubrificar com lubrificante adequado, conforme as instruções.
D	Elementos de fixação e aperto	Inspeccionar; apertar se necessário.
D	Manete do travão dianteiro	Inspeccionar; lubrificar com lubrificante adequado, conforme as instruções.
D	Óleo da forquilha dianteira	Inspeccionar; substituir aos intervalos especificados ou de dois em dois anos.
D	Forquilhas dianteiras e eixo dianteiro	Inspeccionar; ajustar se necessário.
D	Pedal de mudanças	Inspeccionar; ajustar se necessário.
D	Farol	Inspeccionar; ajustar se necessário.
D	Pedal do travão traseiro	Inspeccionar; ajustar se necessário.

ITEM		OBSERVAÇÕES
D	Amortecedor traseiro	Inspeccionar; ajustar se necessário.
D	Alinhamento da roda traseira	Inspeccionar; ajustar se necessário.
	Teste de estrada	Realizar teste de estrada.
D	Suporte lateral	Lubrificar com lubrificante adequado, conforme as instruções.
D	Rolamentos da direção	Inspeccionar.
D	Braço oscilante e eixo traseiro	Inspeccionar.
D	Pneus/rodas	Inspeccionar a profundidade do perfil, fissuras nas paredes laterais, padrões de desgaste.

SERVIÇO DE 4.000 KM (2.500 MI)

ITEM		OBSERVAÇÕES
XU	Filtro de ar	Inspeccionar; limpar.
D	Sistema de ventilação do cárter	Inspeccionar; apertar, limpar, ajustar.
	Amortecedor, acionamento do amortecimento	É necessária uma inspeção visual relativamente a fissuras ou deformações sempre que a roda traseira for removida. Substituir se forem encontrados danos.

ITEM		OBSERVAÇÕES
D	Correia de transmissão	Inspeccionar; apertar, limpar, ajustar.
E	Sistema de controlo das emissões por evaporação	Inspeccionar; limpar.
E	Sistema de escape	Inspeccionar; apertar, ajustar.
D	Sistema de combustível	Inspeccionar; limpar.
D	Inspeção das tubagens/do sistema de óleo	Inspeccionar; limpar, ajustar se necessário.
	Bateria	Verificar terminais; limpar; testar.
D	Líquido dos travões	Mudar de dois em dois anos (DOT 4).
XU/D	Pastilhas dos travões	Inspeccionar o desgaste das pastilhas; substituir se gastas para além do limite de serviço.
D	Folga do cabo de embraiagem	Inspeccionar; ajustar se necessário.
D	Elementos de fixação e aperto	Inspeccionar; apertar se necessário.
D	Manete do travão dianteiro	Inspeccionar; lubrificar com lubrificante adequado, conforme as instruções.

ITEM		OBSERVAÇÕES
D	Forquilhas dianteiras e eixo dianteiro	Inspeccionar; ajustar se necessário.
D	Pedal de mudanças	Inspeccionar; ajustar se necessário.
D	Farol	Inspeccionar; ajustar se necessário.
D	Pedal do travão traseiro	Inspeccionar; ajustar se necessário.
D	Amortecedor traseiro	Inspeccionar; ajustar se necessário.
D	Alinhamento da roda traseira	Inspeccionar; ajustar se necessário.
	Teste de estrada	Realizar teste de estrada.
D	Suporte lateral	Inspeccionar; ajustar se necessário, lubrificar com lubrificante adequado, conforme as instruções.
D	Rolamentos da direção	Inspeccionar.
D	Braço oscilante e eixo traseiro	Inspeccionar.
D	Pneus/rodas	Inspeccionar a profundidade do perfil, fissuras nas paredes laterais, padrões de desgaste.

MANUTENÇÃO

SERVIÇO DE 8.000 KM (5.000 MI)

ITEM		OBSERVAÇÕES
XU	Filtro de ar	Inspeccionar; limpar.
D	Sistema de ventilação do cárter	Inspeccionar; apertar, limpar, ajustar.
	Amortecedor, acionamento do amortecimento	É necessária uma inspeção visual relativamente a fissuras ou deformações sempre que a roda traseira for removida. Substituir se forem encontrados danos.
D	Correia de transmissão	Inspeccionar; apertar, limpar, ajustar.
XU	Mudança do óleo e filtro do motor	Mudar o óleo e o filtro, inspeccionar o óleo usado relativamente a contaminantes.
E	Sistema de controlo das emissões por evaporação	Inspeccionar; limpar.
E	Sistema de escape	Inspeccionar; apertar, ajustar.
D	Sistema de combustível	Inspeccionar; limpar.
D	Inspeção das tubagens/do sistema de óleo	Inspeccionar; limpar, ajustar se necessário.
	Bateria	Verificar terminais; limpar; testar.

ITEM		OBSERVAÇÕES
D	Líquido dos travões	Mudar de dois em dois anos (DOT 4).
XU/D	Pastilhas dos travões	Inspeccionar o desgaste das pastilhas; substituir se gastas para além do limite de serviço.
D	Manete da embraiação	Lubrificar com lubrificante adequado, conforme as instruções.
D	Folga do cabo de embraiação	Inspeccionar; ajustar se necessário.
D	Extremidades do cabo de controlo, manilha do eixo do pinhão	Inspeccionar; lubrificar com lubrificante adequado, conforme as instruções.
D	Elementos de fixação e aperto	Inspeccionar; apertar se necessário.
D	Manete do travão dianteiro	Inspeccionar; lubrificar com lubrificante adequado, conforme as instruções.
D	Óleo da forquilha dianteira	Inspeccionar; substituir aos intervalos especificados ou de dois em dois anos.
D	Forquilhas dianteiras e eixo dianteiro	Inspeccionar; ajustar se necessário.
D	Pedal de mudanças	Inspeccionar; ajustar se necessário.

ITEM		OBSERVAÇÕES
D	Pedal do travão traseiro	Inspeccionar; ajustar se necessário.
D	Amortecedor traseiro	Inspeccionar; ajustar se necessário.
D	Alinhamento da roda traseira	Inspeccionar; ajustar se necessário.
	Teste de estrada	Realizar teste de estrada.
D	Suporte lateral	Inspeccionar; ajustar se necessário, lubrificar com lubrificante adequado, conforme as instruções.
D	Rolamentos da direção	Inspeccionar.
D	Braço oscilante e eixo traseiro	Inspeccionar.
D	Pneus/rodas	Inspeccionar a profundidade do perfil, fissuras nas paredes laterais, padrões de desgaste.

SERVIÇO DE 16.000 KM (10.000 MI)

ITEM		OBSERVAÇÕES
XU	Filtro de ar	Substituir.
D	Sistema de ventilação do cárter	Inspeccionar; apertar, limpar, ajustar.

ITEM		OBSERVAÇÕES
	Amortecedor, acionamento do amortecimento	É necessária uma inspeção visual relativamente a fissuras ou deformações sempre que a roda traseira for removida. Substituir se forem encontrados danos.
D	Correia de transmissão	Inspeccionar; apertar, limpar, ajustar.
D	Compressão do motor	Inspeccionar; corrigir, se necessário.
XU	Mudança do óleo e filtro do motor	Mudar o óleo e o filtro, inspeccionar o óleo usado relativamente a contaminantes.
E	Sistema de controlo das emissões por evaporação	Inspeccionar; limpar.
E	Sistema de escape	Inspeccionar; apertar, ajustar.
D	Sistema de combustível	Inspeccionar; limpar.
D	Inspeção das tubagens/do sistema de óleo	Inspeccionar; limpar, ajustar se necessário.
D/E	Velas de ignição	Inspeccionar; apertar com o binário especificado.
	Bateria	Verificar terminais; limpar; testar.
D	Líquido dos travões	Mudar (DOT 4).

MANUTENÇÃO

ITEM		OBSERVAÇÕES
XU/D	Pastilhas dos travões	Inspeccionar o desgaste das pastilhas; substituir se gastas para além do limite de serviço.
D	Manete da embraiagem	Lubrificar com lubrificante adequado, conforme as instruções.
D	Folga do cabo de embraiagem	Inspeccionar; ajustar se necessário.
D	Extremidades do cabo de controlo, manilha do eixo do pinhão	Inspeccionar; lubrificar com lubrificante adequado, conforme as instruções.
D	Elementos de fixação e aperto	Inspeccionar; apertar se necessário.
D	Manete do travão dianteiro	Inspeccionar; lubrificar com lubrificante adequado, conforme as instruções.
D	Óleo da forquilha dianteira	Inspeccionar; substituir aos intervalos especificados ou de dois em dois anos.
D	Forquilhas dianteiras e eixo dianteiro	Inspeccionar; ajustar se necessário.
D	Pedal de mudanças	Inspeccionar; ajustar se necessário.
D	Interruptor de mudança engrenada	Inspeccionar; limpar.

ITEM		OBSERVAÇÕES
D	Farol	Inspeccionar; ajustar se necessário.
D	Pedal do travão traseiro	Inspeccionar; ajustar se necessário.
D	Amortecedor traseiro	Inspeccionar; ajustar se necessário.
D	Alinhamento da roda traseira	Inspeccionar; ajustar se necessário.
	Teste de estrada	Realizar teste de estrada.
D	Suporte lateral	Lubrificar com lubrificante adequado, conforme as instruções.
D	Rolamentos da direção	Inspeccionar.
D	Braço oscilante e eixo traseiro	Inspeccionar.
D	Pneus/rodas	Inspeccionar a profundidade do perfil, fissuras nas paredes laterais, padrões de desgaste.

SERVIÇO DE 24.000 KM (15.000 MI)

ITEM		OBSERVAÇÕES
XU	Filtro de ar	Substituir.
D	Sistema de ventilação do cárter	Inspeccionar; apertar, limpar, ajustar.

ITEM		OBSERVAÇÕES
	Amortecedor, acionamento do amortecimento	É necessária uma inspeção visual relativamente a fissuras ou deformações sempre que a roda traseira for removida. Substituir se forem encontrados danos.
D	Correia de transmissão	Inspeccionar; apertar, limpar, ajustar.
XU	Mudança do óleo e filtro do motor	Mudar o óleo e o filtro, inspeccionar o óleo usado relativamente a contaminantes.
E	Sistema de controlo das emissões por evaporação	Inspeccionar; limpar.
E	Sistema de escape	Inspeccionar; apertar, ajustar.
D	Sistema de combustível	Inspeccionar; limpar.
D	Inspeção das tubagens/do sistema de óleo	Inspeccionar; limpar, ajustar se necessário.
	Bateria	Verificar terminais; limpar; testar.
D	Líquido dos travões	Mudar de dois em dois anos (DOT 4).
XU/D	Pastilhas dos travões	Inspeccionar o desgaste das pastilhas; substituir se gastas para além do limite de serviço.

ITEM		OBSERVAÇÕES
D	Manete da embraiagem	Lubrificar com lubrificante adequado, conforme as instruções.
D	Folga do cabo de embraiagem	Inspeccionar; ajustar se necessário.
D	Extremidades do cabo de controlo	Inspeccionar; lubrificar com lubrificante adequado, conforme as instruções.
D	Elementos de fixação e aperto	Inspeccionar; apertar se necessário.
D	Manete do travão dianteiro	Inspeccionar; lubrificar com lubrificante adequado, conforme as instruções.
D	Óleo da forquilha dianteira	Substituir.
D	Forquilhas dianteiras e eixo dianteiro	Inspeccionar; ajustar se necessário.
D	Pedal de mudanças	Inspeccionar; ajustar se necessário.
D	Pedal do travão traseiro	Inspeccionar; ajustar se necessário.
D	Amortecedor traseiro	Inspeccionar; ajustar se necessário.
D	Alinhamento da roda traseira	Inspeccionar; ajustar se necessário.
	Teste de estrada	Realizar teste de estrada.

MANUTENÇÃO

ITEM		OBSERVAÇÕES
D	Suporte lateral	Inspecionar; ajustar se necessário, lubrificar com lubrificante adequado, conforme as instruções.
D	Rolamentos da direção	Inspecionar.
D	Braço oscilante e eixo traseiro	Inspecionar.
D	Pneus/rodas	Inspecionar a profundidade do perfil, fissuras nas paredes laterais, padrões de desgaste.

SERVIÇO DE 32.000 KM (20.000 MI)

ITEM		OBSERVAÇÕES
XU	Filtro de ar	Inspecionar; limpar.
D	Sistema de ventilação do cárter	Inspecionar; apertar, limpar, ajustar.
	Amortecedor, acionamento do amortecimento	É necessária uma inspeção visual relativamente a fissuras ou deformações sempre que a roda traseira for removida. Substituir se forem encontrados danos.
D	Correia de transmissão	Inspecionar; apertar, limpar, ajustar.
D	Compressão do motor	Inspecionar; corrigir, se necessário.

ITEM		OBSERVAÇÕES
XU	Mudança do óleo e filtro do motor	Mudar o óleo e o filtro, inspecionar o óleo usado relativamente a contaminantes.
E	Sistema de controlo das emissões por evaporação	Inspecionar; limpar.
E	Sistema de escape	Inspecionar; apertar, ajustar.
D	Sistema de combustível	Inspecionar; limpar.
	Pilha da chave com controlo remoto	Substituir.
D	Inspeção das tubagens/do sistema de óleo	Inspecionar; limpar, ajustar se necessário.
D/E	Velas de ignição	Inspecionar; apertar com o binário especificado.
	Bateria	Verificar terminais; limpar; testar.
D	Líquido dos travões	Mudar (DOT 4).
XU/D	Pastilhas dos travões	Inspecionar o desgaste das pastilhas; substituir se gastas para além do limite de serviço.
D	Manete da embraiagem	Lubrificar com lubrificante adequado, conforme as instruções.
D	Folga do cabo de embraiagem	Inspecionar; ajustar se necessário.

ITEM		OBSERVAÇÕES
D	Extremidades do cabo de controlo, manilha do eixo do pinhão	Inspecionar; lubrificar com lubrificante adequado, conforme as instruções.
D	Elementos de fixação e aperto	Inspecionar; apertar se necessário.
D	Manete do travão dianteiro	Inspecionar; lubrificar com lubrificante adequado, conforme as instruções.
D	Óleo da forquilha dianteira	Inspecionar; substituir aos intervalos especificados ou de dois em dois anos.
D	Forquilhas dianteiras e eixo dianteiro	Inspecionar; ajustar se necessário.
D	Pedal de mudanças	Inspecionar; ajustar se necessário.
D	Interruptor de mudança engrenada	Inspecionar; limpar.
D	Farol	Inspecionar; ajustar se necessário.
D	Pedal do travão traseiro	Inspecionar; ajustar se necessário.
D	Amortecedor traseiro	Inspecionar; ajustar se necessário.
D	Alinhamento da roda traseira	Inspecionar; ajustar se necessário.

ITEM		OBSERVAÇÕES
	Teste de estrada	Realizar teste de estrada.
D	Suporte lateral	Lubrificar com lubrificante adequado, conforme as instruções.
D	Rolamentos da direção	Inspecionar.
D	Braço oscilante e eixo traseiro	Inspecionar.
D	Pneus/rodas	Inspecionar a profundidade do perfil, fissuras nas paredes laterais, padrões de desgaste.

SERVIÇO DE 40.000 KM (25.000 MI)

ITEM		OBSERVAÇÕES
XU	Filtro de ar	Inspecionar; limpar.
D	Sistema de ventilação do cárter	Inspecionar; apertar, limpar, ajustar.
	Amortecedor, acionamento do amortecimento	É necessária uma inspeção visual relativamente a fissuras ou deformações sempre que a roda traseira for removida. Substituir se forem encontrados danos.
D	Correia de transmissão	Inspecionar; apertar, limpar, ajustar.

MANUTENÇÃO

ITEM		OBSERVAÇÕES
XU	Mudança do óleo e filtro do motor	Mudar o óleo e o filtro, inspecionar o óleo usado relativamente a contaminantes.
E	Sistema de controlo das emissões por evaporação	Inspeccionar; limpar.
E	Sistema de escape	Inspeccionar; apertar, ajustar.
D	Sistema de combustível	Inspeccionar; limpar.
D	Inspeção das tubagens/do sistema de óleo	Inspeccionar; limpar, ajustar se necessário.
	Bateria	Verificar terminais; limpar; testar.
D	Líquido dos travões	Mudar de dois em dois anos (DOT 4).
XU/D	Pastilhas dos travões	Inspeccionar o desgaste das pastilhas; substituir se gastas para além do limite de serviço.
D	Manete da embraiagem	Lubrificar com lubrificante adequado, conforme as instruções.
D	Folga do cabo de embraiagem	Inspeccionar; ajustar se necessário.
D	Extremidades do cabo de controlo	Inspeccionar; lubrificar com lubrificante adequado, conforme as instruções.

ITEM		OBSERVAÇÕES
D	Elementos de fixação e aperto	Inspeccionar; apertar se necessário.
D	Manete do travão dianteiro	Inspeccionar; lubrificar com lubrificante adequado, conforme as instruções.
D	Óleo da forquilha dianteira	Inspeccionar; substituir aos intervalos especificados ou de dois em dois anos.
D	Forquilhas dianteiras e eixo dianteiro	Inspeccionar; ajustar se necessário.
D	Pedal de mudanças	Inspeccionar; ajustar se necessário.
D	Pedal do travão traseiro	Inspeccionar; ajustar se necessário.
D	Amortecedor traseiro	Inspeccionar; ajustar se necessário.
D	Alinhamento da roda traseira	Inspeccionar; ajustar se necessário.
	Teste de estrada	Realizar teste de estrada.
D	Suporte lateral	Inspeccionar; ajustar se necessário, lubrificar com lubrificante adequado, conforme as instruções.
D	Rolamentos da direção	Inspeccionar.

ITEM		OBSERVAÇÕES
D	Braço oscilante e eixo traseiro	Inspeccionar.
D	Pneus/rodas	Inspeccionar a profundidade do perfil, fissuras nas paredes laterais, padrões de desgaste.

SERVIÇO DE 48.000 KM (30.000 MI)

ITEM		OBSERVAÇÕES
XU	Filtro de ar	Substituir.
D	Sistema de ventilação do cárter	Inspeccionar; apertar, limpar, ajustar.
	Amortecedor, acionamento do amortecimento	É necessária uma inspeção visual relativamente a fissuras ou deformações sempre que a roda traseira for removida. Substituir se forem encontrados danos.
D	Correia de transmissão	Substituir.
D	Compressão do motor	Inspeccionar; corrigir, se necessário.
XU	Mudança do óleo e filtro do motor	Mudar o óleo e o filtro, inspeccionar o óleo usado relativamente a contaminantes.

ITEM		OBSERVAÇÕES
E	Sistema de controlo das emissões por evaporação	Inspeccionar; limpar.
E	Sistema de escape	Inspeccionar; apertar, ajustar.
D	Sistema de combustível	Inspeccionar; limpar.
D	Inspeção das tubagens/do sistema de óleo	Inspeccionar; limpar, ajustar se necessário.
D/E	Velas de ignição	Substituir.
	Bateria	Verificar terminais; limpar; testar.
D	Líquido dos travões	Mudar (DOT 4).
XU/D	Pastilhas dos travões	Inspeccionar o desgaste das pastilhas; substituir se gastas para além do limite de serviço.
D	Manete da embraiagem	Lubrificar com lubrificante adequado, conforme as instruções.
D	Folga do cabo de embraiagem	Inspeccionar; ajustar se necessário.
D	Extremidades do cabo de controlo, manilha do eixo do pinhão	Inspeccionar; lubrificar com lubrificante adequado, conforme as instruções.

MANUTENÇÃO

ITEM		OBSERVAÇÕES
D	Elementos de fixação e aperto	Inspecionar; apertar se necessário.
D	Manete do travão dianteiro	Inspecionar; lubrificar com lubrificante adequado, conforme as instruções.
D	Óleo da forquilha dianteira	Substituir.
D	Forquilhas dianteiras e eixo dianteiro	Inspecionar; ajustar se necessário.
D	Pedal de mudanças	Inspecionar; ajustar se necessário.
D	Interruptor de mudança engrenada	Inspecionar; limpar.
D	Farol	Inspecionar; ajustar se necessário.
D	Pedal do travão traseiro	Inspecionar; ajustar se necessário.
D	Amortecedor traseiro	Inspecionar; ajustar se necessário.
D	Alinhamento da roda traseira	Inspecionar; ajustar se necessário.
	Teste de estrada	Realizar teste de estrada.
D	Suporte lateral	Lubrificar com lubrificante adequado, conforme as instruções.
D	Rolamentos da direção	Inspecionar.

ITEM		OBSERVAÇÕES
D	Braço oscilante e eixo traseiro	Inspecionar.
D	Pneus/rodas	Inspecionar a profundidade do perfil, fissuras nas paredes laterais, padrões de desgaste.

SERVIÇO DE 52.000 KM (35.000 MI)

ITEM		OBSERVAÇÕES
XU	Filtro de ar	Inspecionar; limpar.
D	Sistema de ventilação do cárter	Inspecionar; apertar, limpar, ajustar.
	Amortecedor, acionamento do amortecimento	É necessária uma inspeção visual relativamente a fissuras ou deformações sempre que a roda traseira for removida. Substituir se forem encontrados danos.
D	Correia de transmissão	Inspecionar; apertar, limpar, ajustar.
XU	Mudança do óleo e filtro do motor	Mudar o óleo e o filtro, inspecionar o óleo usado relativamente a contaminantes.
E	Sistema de controlo das emissões por evaporação	Inspecionar; limpar.

ITEM		OBSERVAÇÕES
E	Sistema de escape	Inspeccionar; apertar, ajustar.
D	Sistema de combustível	Inspeccionar; limpar.
D	Inspeção das tubagens/do sistema de óleo	Inspeccionar; limpar, ajustar se necessário.
	Bateria	Verificar terminais; limpar; testar.
D	Líquido dos travões	Mudar de dois em dois anos (DOT 4).
XU/D	Pastilhas dos travões	Inspeccionar o desgaste das pastilhas; substituir se gastas para além do limite de serviço.
D	Manete da embraiagem	Lubrificar com lubrificante adequado, conforme as instruções.
D	Folga do cabo de embraiagem	Inspeccionar; ajustar se necessário.
D	Extremidades do cabo de controlo	Inspeccionar; lubrificar com lubrificante adequado, conforme as instruções.
D	Elementos de fixação e aperto	Inspeccionar; apertar se necessário.
D	Manete do travão dianteiro	Inspeccionar; lubrificar com lubrificante adequado, conforme as instruções.

ITEM		OBSERVAÇÕES
D	Óleo da forquilha dianteira	Inspeccionar; substituir aos intervalos especificados ou de dois em dois anos.
D	Forquilhas dianteiras e eixo dianteiro	Inspeccionar; ajustar se necessário.
D	Pedal de mudanças	Inspeccionar; ajustar se necessário.
D	Pedal do travão traseiro	Inspeccionar; ajustar se necessário.
D	Amortecedor traseiro	Inspeccionar; ajustar se necessário.
D	Alinhamento da roda traseira	Inspeccionar; ajustar se necessário.
	Teste de estrada	Realizar teste de estrada.
D	Suporte lateral	Lubrificar com lubrificante adequado, conforme as instruções.
D	Rolamentos da direção	Inspeccionar.
D	Braço oscilante e eixo traseiro	Inspeccionar.
D	Pneus/rodas	Inspeccionar a profundidade do perfil, fissuras nas paredes laterais, padrões de desgaste.

MANUTENÇÃO

SERVIÇO DE 64.000 KM (40.000 MI)

ITEM		OBSERVAÇÕES
XU	Filtro de ar	Inspeccionar; limpar.
D	Sistema de ventilação do cárter	Inspeccionar; apertar, limpar, ajustar.
	Amortecedor, acionamento do amortecimento	É necessária uma inspeção visual relativamente a fissuras ou deformações sempre que a roda traseira for removida. Substituir se forem encontrados danos.
D	Correia de transmissão	Inspeccionar; apertar, limpar, ajustar.
D	Compressão do motor	Inspeccionar; corrigir, se necessário.
XU	Mudança do óleo e filtro do motor	Mudar o óleo e o filtro, inspeccionar o óleo usado relativamente a contaminantes.
E	Sistema de controlo das emissões por evaporação	Inspeccionar; limpar.
E	Sistema de escape	Inspeccionar; apertar, ajustar.
D	Sistema de combustível	Inspeccionar; limpar.
	Pilha da chave com controlo remoto	Substituir.

ITEM		OBSERVAÇÕES
D	Inspeção das tubagens/do sistema de óleo	Inspeccionar; limpar, ajustar se necessário.
D/E	Velas de ignição	Inspeccionar; apertar com o binário especificado.
	Bateria	Verificar terminais; limpar; testar.
D	Líquido dos travões	Mudar (DOT 4).
XU/D	Pastilhas dos travões	Inspeccionar o desgaste das pastilhas; substituir se gastas para além do limite de serviço.
D	Manete da embraiagem	Lubrificar com lubrificante adequado, conforme as instruções.
D	Folga do cabo de embraiagem	Inspeccionar; ajustar se necessário.
D	Extremidades do cabo de controlo, manilha do eixo do pinhão	Inspeccionar; lubrificar com lubrificante adequado, conforme as instruções.
D	Elementos de fixação e aperto	Inspeccionar; apertar se necessário.
D	Manete do travão dianteiro	Inspeccionar; lubrificar com lubrificante adequado, conforme as instruções.
D	Óleo da forquilha dianteira	Inspeccionar; substituir aos intervalos especificados ou de dois em dois anos.

SERVIÇO DE 72.000 KM (45.000 MI)

ITEM		OBSERVAÇÕES
D	Forquilhas dianteiras e eixo dianteiro	Inspecionar; ajustar se necessário.
D	Pedal de mudanças	Inspecionar; ajustar se necessário.
D	Interruptor de mudança engrenada	Inspecionar; limpar.
D	Farol	Inspecionar; ajustar se necessário.
D	Pedal do travão traseiro	Inspecionar; ajustar se necessário.
D	Amortecedor traseiro	Inspecionar; ajustar se necessário.
D	Alinhamento da roda traseira	Inspecionar; ajustar se necessário.
	Teste de estrada	Realizar teste de estrada.
D	Suporte lateral	Lubrificar com lubrificante adequado, conforme as instruções.
D	Rolamentos da direção	Inspecionar.
D	Braço oscilante e eixo traseiro	Inspecionar.
D	Pneus/rodas	Inspecionar a profundidade do perfil, fissuras nas paredes laterais, padrões de desgaste.

ITEM		OBSERVAÇÕES
XU	Filtro de ar	Substituir.
D	Sistema de ventilação do cárter	Inspecionar; apertar, limpar, ajustar.
	Amortecedor, acionamento do amortecimento	É necessária uma inspeção visual relativamente a fissuras ou deformações sempre que a roda traseira for removida. Substituir se forem encontrados danos.
D	Correia de transmissão	Inspecionar; apertar, limpar, ajustar.
XU	Mudança do óleo e filtro do motor	Mudar o óleo e o filtro, inspecionar o óleo usado relativamente a contaminantes.
E	Sistema de controlo das emissões por evaporação	Inspecionar; limpar.
E	Sistema de escape	Inspecionar; apertar, ajustar.
D	Sistema de combustível	Inspecionar; limpar.
D	Inspeção das tubagens/do sistema de óleo	Inspecionar; limpar, ajustar se necessário.
	Bateria	Verificar terminais; limpar; testar.

MANUTENÇÃO

ITEM		OBSERVAÇÕES
D	Líquido dos travões	Mudar de dois em dois anos (DOT 4).
XU/D	Pastilhas dos travões	Inspecionar o desgaste das pastilhas; substituir se gastas para além do limite de serviço.
D	Manete da embraiagem	Lubrificar com lubrificante adequado, conforme as instruções.
D	Folga do cabo de embraiagem	Inspecionar; ajustar se necessário.
D	Extremidades do cabo de controlo, manilha do eixo do pinhão	Inspecionar; lubrificar com lubrificante adequado, conforme as instruções.
D	Elementos de fixação e aperto	Inspecionar; apertar se necessário.
D	Manete do travão dianteiro	Lubrificar com lubrificante adequado, conforme as instruções.
D	Óleo da forquilha dianteira	Substituir.
D	Forquilhas dianteiras e eixo dianteiro	Inspecionar; ajustar se necessário.
D	Pedal de mudanças	Inspecionar; ajustar se necessário.
D	Pedal do travão traseiro	Inspecionar; ajustar se necessário.

ITEM		OBSERVAÇÕES
D	Amortecedor traseiro	Inspecionar; ajustar se necessário.
D	Alinhamento da roda traseira	Inspecionar; ajustar se necessário.
	Teste de estrada	Realizar teste de estrada.
D	Suporte lateral	Lubrificar com lubrificante adequado, conforme as instruções.
D	Rolamentos da direção	Inspecionar.
D	Braço oscilante e eixo traseiro	Inspecionar.
D	Pneus/rodas	Inspecionar a profundidade do perfil, fissuras nas paredes laterais, padrões de desgaste.

SERVIÇO DE 80.000 KM (50.000 MI)

ITEM		OBSERVAÇÕES
XU	Filtro de ar	Inspecionar; limpar.
D	Sistema de ventilação do cárter	Inspecionar; apertar, limpar, ajustar.
	Amortecedor, acionamento do amortecimento	É necessária uma inspeção visual relativamente a fissuras ou deformações sempre que a roda traseira for removida. Substituir se forem encontrados danos.

ITEM		OBSERVAÇÕES
D	Correia de transmissão	Inspecionar; apertar, limpar, ajustar.
D	Compressão do motor	Inspecionar; corrigir, se necessário.
D	Elementos de fixação e aperto do motor	Inspecionar; apertar, ajustar.
XU	Mudança do óleo e filtro do motor	Mudar o óleo e o filtro, inspecionar o óleo usado relativamente a contaminantes.
E	Sistema de controlo das emissões por evaporação	Inspecionar; limpar.
E	Sistema de escape	Inspecionar; apertar, ajustar.
D	Substituição do filtro de combustível	Aplica-se apenas a bombas de combustível construídas antes de 10/11/2015. As bombas de combustível fabricadas após 11/11/2015 não têm um filtro de combustível substituível.
D	Sistema de combustível	Inspecionar; limpar.
D	Inspecção das tubagens/ do sistema de óleo	Inspecionar; limpar, ajustar se necessário.

ITEM		OBSERVAÇÕES
D/E	Velas de ignição	Inspecionar; apertar com o binário especificado.
	Bateria	Verificar terminais; limpar; testar.
D	Líquido dos travões	Mudar (DOT 4).
XU/D	Pastilhas dos travões	Inspecionar o desgaste das pastilhas; substituir se gastas para além do limite de serviço.
D	Manete da embraiagem	Lubrificar com lubrificante adequado, conforme as instruções.
D	Folga do cabo de embraiagem	Inspecionar; ajustar se necessário.
D	Extremidades do cabo de controlo, manilha do eixo do pinhão	Inspecionar; lubrificar com lubrificante adequado, conforme as instruções.
D	Elementos de fixação e aperto	Inspecionar; apertar se necessário.
D	Manete do travão dianteiro	Inspecionar; lubrificar com lubrificante adequado, conforme as instruções.
D	Óleo da forquilha dianteira	Inspecionar; substituir aos intervalos especificados ou de dois em dois anos.
D	Forquilhas dianteiras e eixo dianteiro	Inspecionar; ajustar se necessário.

MANUTENÇÃO

ITEM		OBSERVAÇÕES
D	Pedal de mudanças	Inspecionar; ajustar se necessário.
D	Interruptor de mudança engrenada	Inspecionar; limpar.
D	Farol	Inspecionar; ajustar se necessário.
D	Pedal do travão traseiro	Inspecionar; ajustar se necessário.
D	Amortecedor traseiro	Substituir.
D	Alinhamento da roda traseira	Inspecionar; ajustar se necessário.
	Teste de estrada	Realizar teste de estrada.
D	Suporte lateral	Lubrificar com lubrificante adequado, conforme as instruções.
D	Rolamentos da direção	Inspecionar.
D	Braço oscilante e eixo traseiro	Inspecionar.
D	Pneus/rodas	Inspecionar a profundidade do perfil, fissuras nas paredes laterais, padrões de desgaste.

Quando o veículo ultrapassar os 80.000 km (50.000 mi), regressar à tabela dos 800 km (500 mi) e reiniciar o processo de intervalos.

MUDANÇA DE ÓLEO/FILTRO DO MOTOR

Mudar o óleo do motor aos intervalos especificados na Tabela de manutenção periódica, com início na página 91. Mudar o óleo com maior frequência se o motociclo for sujeito a uma utilização extrema, especialmente no caso de operação em tempo frio. Consultar a página 90.

AVISO

A não realização de mudanças frequentes de óleo durante a operação em tempo frio pode resultar na formação de condensação. O congelamento da condensação pode resultar em tubagens de óleo obstruídas e graves danos no motor.

A quantidade total de óleo necessária para a mudança de óleo e do filtro é de aproximadamente 5,7 L (6,0 qt). Seguir cuidadosamente todas as instruções. Não encher excessivamente.

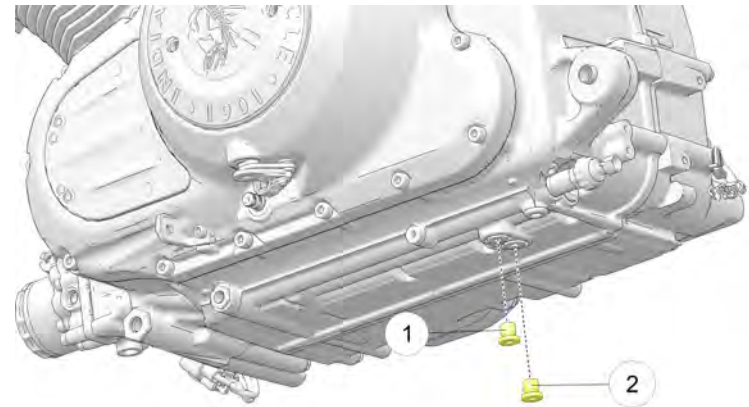
AVISO

Após uma mudança de óleo, a luz de baixa pressão do óleo pode acender-se quando o motor é ligado. Se isto ocorrer, não aumentar as rpm acima do regime de ralenti até que a luz se apague. A operação acima do regime de ralenti pode causar danos no motor.

1. Mudar o óleo e o filtro quando o motor estiver quente. Se o motor estiver frio, arrancar o motor e deixá-lo a funcionar ao ralenti durante pelo menos 5 minutos.
2. Estacionar o motociclo com suporte lateral aberto e apoiado sobre uma superfície firme e nivelada. Se for utilizado um elevador de serviço, o motociclo deve ser centrado.
3. Limpar a área em redor do bujão de drenagem da área da bomba de recuperação ① e o bujão de drenagem da área de armazenamento ②. Colocar uma bandeja de drenagem debaixo de ambos os bujões de drenagem.

⚠ CUIDADO

O óleo quente pode causar queimaduras na pele. Não permitir o contacto do óleo quente com a pele.



4. Remover os bujões de drenagem. Permitir que o óleo drene completamente.
5. Instalar novas anilhas de vedação nos bujões de drenagem. As superfícies de vedação dos bujões de drenagem e do motor devem estar limpas e livres de rebarbas, cortes ou riscos.
6. Reinstalar os bujões de drenagem. Apertar com o binário especificado.

TORQUE

Bujão de drenagem: 20 N·m (15 lb·pé)

MANUTENÇÃO

CUIDADO

O óleo quente pode causar queimaduras na pele. Não permitir o contacto do óleo quente com a pele. Usar luvas de couro para manusear componentes quentes.

7. Colocar o cárter de óleo por baixo do filtro de óleo. Utilizando uma chave para filtro de óleo, rodar o filtro no sentido contrário ao dos ponteiros do relógio para o remover.
8. Utilizando um pano limpo e seco, limpar a superfície de vedação do filtro no motor.
9. Lubrificar o O-ring no novo filtro com uma película de óleo do motor limpo. Verificar se o O-ring está em bom estado.
10. Instalar o novo filtro e rodá-lo à mão no sentido dos ponteiros do relógio até a junta do filtro entrar em contacto com a superfície de vedação, em seguida rodá-lo mais entre 3/4 e uma volta completa.
11. Remover a vareta de nível. Adicionar apenas 4,25 L (4,5 qt) do óleo recomendado neste passo. *Não encher excessivamente.*
12. Reinstalar a vareta de nível firmemente no lugar.
13. Com o motociclo na posição vertical, centrada, arrancar o motor e deixá-lo funcionar ao ralenti durante 30 segundos.

14. Parar o motor e verificar o nível de óleo, antes de adicionar mais óleo. Não adicionar óleo se o nível de óleo estiver entre as marcas ADD (adicionar) e FULL (cheio). O enchimento excessivo pode degradar o desempenho do motor e saturar o filtro de ar com óleo. Utilizar um dispositivo de aspiração para remover o óleo em excesso, em caso de enchimento excessivo.

15. Para assegurar que o nível de óleo está dentro do intervalo de funcionamento seguro, verificar novamente o nível de óleo como descrito na página 67.

IMPORTANTE

Adicionar óleo por incrementos de 0,47 L (0,5 qt), verificando o nível de óleo após cada enchimento, até que o óleo esteja entre as marcas ADD (adicionar) e FULL (cheio).

IMPORTANTE

O volume total de enchimento com mudança de filtro de óleo será aproximadamente de 5,2 a 5,7 L (5,5 a 6,0 qt EUA). A quantidade total de óleo necessária para a mudança de óleo e do filtro não deve exceder os 5,7 L (6,0 qt EUA).

16. Eliminar corretamente o filtro e o óleo usados.
17. Verificar a existência de fugas à volta do bujão de drenagem e do filtro de óleo.

AVISO

Reciclar o óleo e o filtro de óleo usados em conformidade com os regulamentos locais.

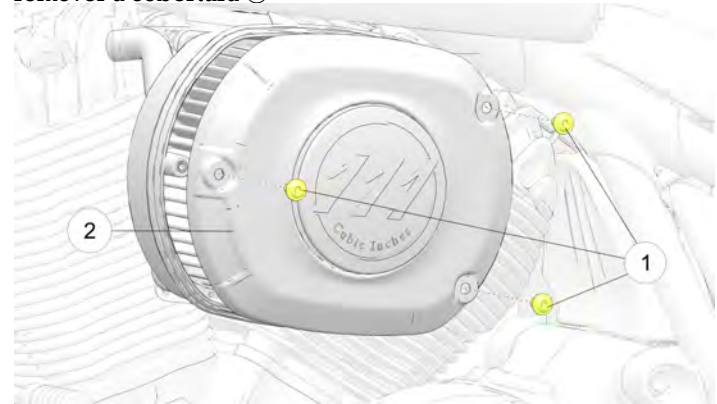
FILTRO DE COMBUSTÍVEL

O filtro de combustível está ligado à bomba de combustível elétrica localizada no interior do depósito de combustível. Consultar um concessionário INDIAN MOTORCYCLE autorizado ou outro concessionário qualificado para substituição.

FILTRO DE AR

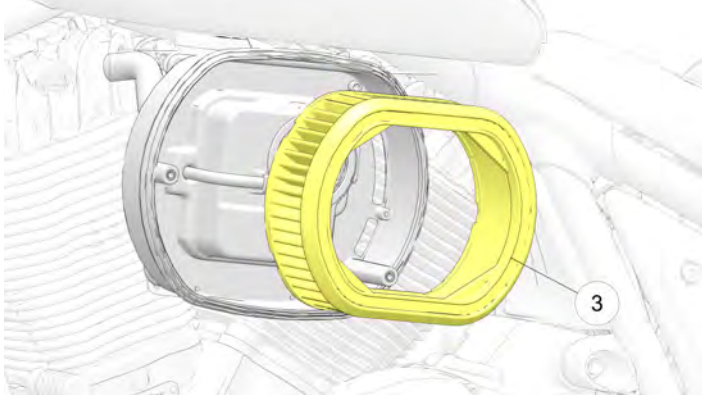
A caixa de ar está localizada no lado esquerdo do motociclo. Inspeccionar o filtro de ar frequentemente se o motociclo for conduzido em condições involuntariamente húmidas ou poeirentas. Substituir o filtro aos intervalos especificados na Tabela de manutenção periódica na página 91.

1. Remover os parafusos da cobertura do filtro de caixa de ar ① e remover a cobertura ②



MANUTENÇÃO

2. Remover o filtro de ar ③ da caixa do filtro de ar.



3. Limpar a superfície de vedação do filtro na placa de suporte.
4. Verificar se o vedante da cobertura do filtro de caixa de ar está devidamente assente na cobertura da caixa de ar.
5. Posicionar o grupo do filtro de ar contra a placa de suporte da caixa de ar.
6. Reinstalar a tampa da caixa de ar exterior e os parafusos. Apertar com o binário especificado.

TORQUE

10 N·m (7,4 lb·pé)

AVISO

Uma tampa mal presa ou um elemento filtrante instalado incorretamente podem permitir a entrada de detritos no motor e causar o desgaste prematuro do motor.

LIMPEZA DA CORREIA DE TRANSMISSÃO TRASEIRA

AVISO

Não verificar nem ajustar a tensão da correia de transmissão quando a correia ou o sistema de transmissão estiver molhado ou quente. O resultado será um ajuste incorreto.

A limpeza da correia de transmissão maximizará a vida útil da correia e da roda dentada e minimizará o ruído da transmissão. Limpar a correia a cada troca de pneus. Limpar a correia com mais frequência no caso de conduzir em ambientes sujos, poeirentos ou com grandes quantidades de detritos.

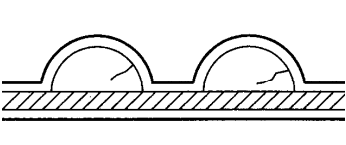
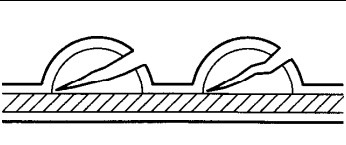
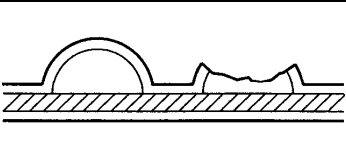
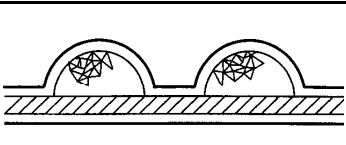
1. Misturar algumas gotas de sabão suave com uma chávena de água morna.
2. Utilizar uma escova de nylon macia para limpar a correia e os dentes da roda dentada com a água de sabão. Limpar bem as áreas de canto onde os detritos da estrada e o pó das correias podem acumular-se.
3. Lavar a correia com água limpa e depois secar bem.

ESTADO DA CORREIA DE TRANSMISSÃO TRASEIRA

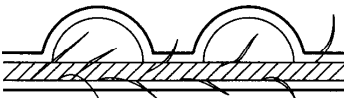
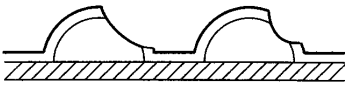

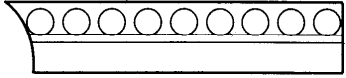
Inspecionar a correia de transmissão traseira aos intervalos especificados na Tabela de manutenção periódica na página 91. Substituir a correia de transmissão se esta estiver rachada ou tiver dentes partidos. Independentemente do seu estado, a correia de transmissão deve ser substituída a intervalos periódicos. Consultar o *Manual de Serviço INDIAN MOTORCYCLE* ou um concessionário INDIAN MOTORCYCLE autorizado para assistência.

NÃO tentar verificar a tensão da correia se a correia tiver sido exposta à chuva ou lavada no período de 24 horas anterior ou se o veículo tiver sido conduzido à temperatura de funcionamento nas últimas quatro horas. Deixar o veículo arrefecer até à temperatura ambiente antes de medir a tensão da correia.

ANÁLISE DE DESGASTE DA CORREIA DE TRANSMISSÃO TRASEIRA

ANÁLISE DE DESGASTE	ESTADO DA CORREIA
Fissuras internas nos dentes (linhas finas): pode ser utilizada, mas o seu estado deve ser vigiado.	
Fissuras externas nos dentes: substituir a correia.	
Dentes em falta: substituir a correia.	
Descamação (não grave): pode ser utilizada, mas o seu estado deve ser vigiado.	

MANUTENÇÃO

ANÁLISE DE DESGASTE	ESTADO DA CORREIA
Desfiação do cordão da borda: pode ser utilizada, mas o seu estado deve ser vigiado.	
Desgaste do gancho: substituir a correia.	
Danos causados por pedras: substituir a correia, se os danos estiverem localizados na borda.	
Desgaste em bisel (apenas borda exterior): pode ser utilizada, mas o seu estado deve ser vigiado.	

AJUSTE DA CORREIA DE TRANSMISSÃO

IMPORTANTE

Os ajustes da correia de transmissão devem ser realizados por um concessionário INDIAN MOTORCYCLE autorizado ou por um técnico equivalente.

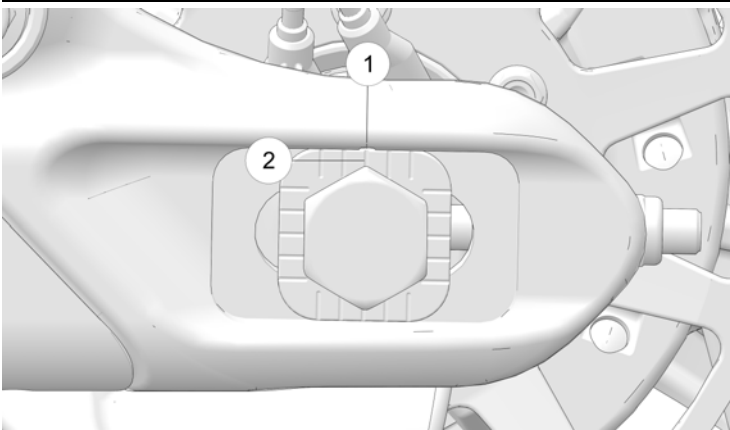
IMPORTANTE

Executar este procedimento para conseguir um alinhamento e uma tensão da correia adequados. A tensão da correia deve ser ajustada antes do procedimento de alinhamento.

TENSÃO DA CORREIA

⚠ ATENÇÃO

Uma correia de transmissão que não esteja devidamente tensionada pode causar ruído da transmissão e danificar a correia de transmissão, causando a possível falha da correia e a perda de controlo do motociclo.

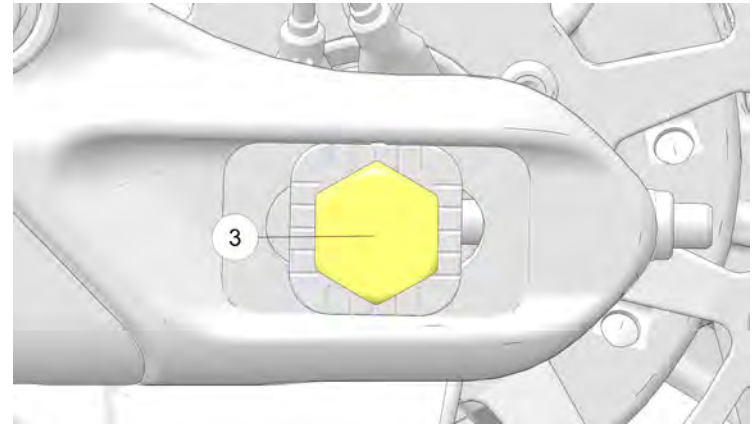


AVISO

As marcas ① e ② são utilizadas como referência para o alinhamento inicial das rodas. As marcas devem estar aproximadamente na mesma posição, tanto do lado esquerdo como direito da roda.

1. Colocar o motociclo na posição vertical com a roda dianteira presa numa prensa para rodas.
2. Remover os alforjes (se disponível).
3. Tomar nota das posições da porca de ajuste ① e ②.

4. Levantar a traseira do motociclo para que o pneu traseiro possa rodar livremente.
5. Desapertar o parafuso do eixo ③ e **reapertar com a ESPECIFICAÇÃO DE AJUSTE durante o procedimento de ajuste.**

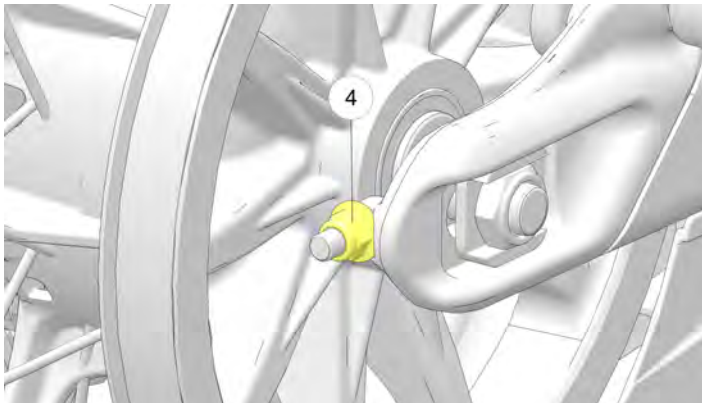


TORQUE

Binário do parafuso do eixo (**ESPECIFICAÇÃO DE AJUSTE**):
Binário inicial: 20 N·m (15 lb·pé)

MANUTENÇÃO

6. Rodar a porca de ajuste do LADO DIREITO ④ para tensionar a correia corretamente.



DEFLEXÃO DA CORREIA

Modelo	Deflexão a 4,54 kg (10 lb) de força
Chief/Sport Chief/Chief Bobber/Super Chief	28 mm (1,1 pol.)

ALINHAMENTO DA CORREIA

⚠ ATENÇÃO

Uma correia de transmissão que não esteja devidamente alinhada pode causar ruído da transmissão e danificar a correia de transmissão, causando a possível falha da correia e a perda de controlo do motociciclo.

AVISO

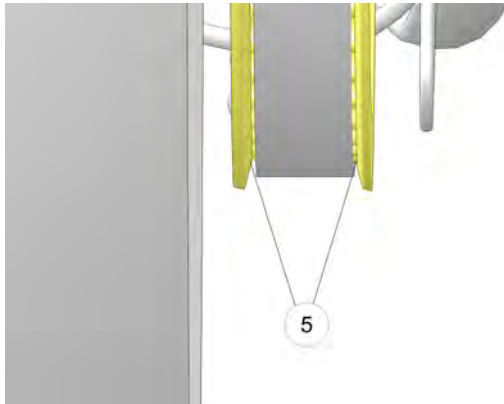
Para minimizar a alteração da tensão da correia, utilizar a porca de ajuste do LADO ESQUERDO apenas para fazer os ajustes finais no alinhamento da correia.

1. Rodar a roda PARA TRÁS. Apertar a porca de ajuste do LADO ESQUERDO até a correia sair de dentro do flange da roda dentada durante a rotação para trás.

IMPORTANTE

A correia deve seguir até ao centro da superfície dos dentes da roda dentada quando devidamente alinhada ⑤. Os dentes da roda dentada devem ser visíveis de ambos os lados da correia de transmissão.

2. Rodar a roda PARA A FRENTE e verificar se os dentes da roda dentada ainda são visíveis em ambos os lados da correia de transmissão ⑤



3. Se necessário, desapertar o parafuso do eixo e o dispositivo de ajuste do LADO ESQUERDO até que a correia se desloque do flange direito e comece a seguir o centro do flange da roda dentada conduzida durante a rotação da roda para a frente.

AVISO

Pode ser necessário desapertar o parafuso do eixo e bater na extremidade esquerda do eixo para assegurar que se desloca para a frente quando o dispositivo de ajuste é desapertado. O parafuso do eixo tem de ser reapertado com a **ESPECIFICAÇÃO DE AJUSTE** antes de continuar.

4. O alinhamento da roda traseira é considerado satisfatório quando a correia de transmissão permanece centrada na roda dentada conduzida durante a rotação da roda para a frente e para trás. Os dentes da roda dentada devem ser visíveis de ambos os lados da correia de transmissão.
5. Verificar se a tensão da correia de transmissão ainda está dentro das especificações.
6. Apertar o parafuso do eixo traseiro com o valor FINAL especificado.

TORQUE

Binário do parafuso do eixo (**VALOR FINAL ESPECIFICADO**):
Binário final: 88 N·m (65 lb·pé)

7. Acionar várias vezes o pedal do travão traseiro para repor a distância da pastilha do travão.
8. Verificar se a roda gira suavemente e livremente sem arrastar quando o pedal do travão é solto.

INSPEÇÃO DA PRÉ-CARGA DO AMORTECEDOR TRASEIRO (DISTÂNCIA AO SOLO)

Inspeccionar periodicamente a pré-carga do amortecedor traseiro. Para um maior conforto de condução e a distância ao solo adequada, ajustar a pré-carga se a distância ao solo não cumprir as especificações.

MANUTENÇÃO

1. Verificar se a pressão dos pneus cumpre as especificações. Consultar a página 136.
2. Carregar o motociclo com toda a carga prevista. Com o equipamento de condução colocado, colocar o motociclo na posição vertical e sentar-se no assento do condutor. Se estiver planeado transportar um passageiro, pedir ao passageiro (com o equipamento de condução colocado) que se sente no assento do passageiro.

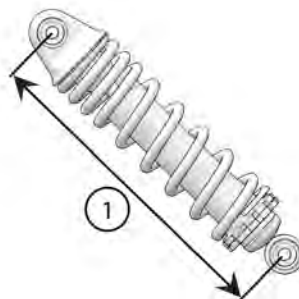
⚠ ATENÇÃO

Não transportar um passageiro a menos que o motociclo esteja equipado com assento do passageiro e apoios dos pés para o passageiro.

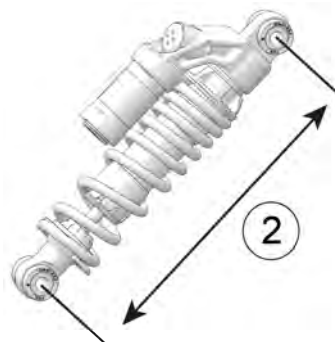
3. Medir a pré-carga do amortecedor desde o centro do parafuso de fixação superior ao centro do parafuso de fixação inferior (olho a olho) ①. Realizar esta medição em ambos os amortecedores.
4. Ajustar a pré-carga conforme necessário para obter a compressão da suspensão especificada na tabela abaixo. Consultar Ajuste da pré-carga do amortecedor traseiro para o procedimento de ajuste.

AVISO

Cada tipo de amortecedor requer a sua própria ferramenta especial para ajustar a pré-carga. Esta ferramenta faz parte do kit de ferramentas do motociclo.



- Modelos não Sport Chief



- Modelos Sport Chief

COMPRIMENTO DA PRÉ-CARGA DO AMORTECEDOR	
①	300 mm (11,8 pol.) (do centro ao centro dos parafusos de montagem do amortecedor)
②	Sport Chief: 310 mm (12,2 pol.) (do centro ao centro dos parafusos de montagem do amortecedor)

INSPEÇÃO DO BRAÇO OSCILANTE/EIXO TRASEIRO

1. Sentar-se no assento do condutor e fazer ressaltar lentamente a suspensão traseira algumas vezes. Assegurar que a suspensão se move livremente sem prender. Verificar se há ruídos anormais.
2. Elevar e apoiar o motociclo com o pneu traseiro levantado ligeiramente do chão. Consultar a página 167.



CUIDADO

Assegurar que o motociclo está estável quando for elevado. Podem ocorrer lesões se o motociclo tombar ou cair.

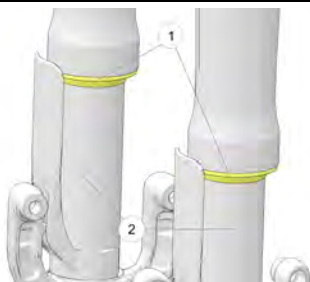
3. Segurar a roda traseira e tentar mover a roda de um lado para o outro. Se houver movimento na frente do braço oscilante ou na área do eixo, consultar o concessionário para revisão.
4. Com a transmissão em neutro, rodar lentamente a roda traseira. Se a roda não rodar suavemente, consultar o concessionário para revisão.

INSPEÇÃO DA FORQUILHA DIANTEIRA/SUSPENSÃO

1. Colocar o motociclo apoiado no suporte lateral e inspecionar as forquilhas dianteiras. Se estiver presente óleo da forquilha no tubo exterior, *não conduzir o motociclo*. Consultar o concessionário para revisão antes da operação. Se estiver presente óleo da forquilha em volta dos vedantes da forquilha ① ou dos tubos interiores ②, substituir os vedantes da forquilha.



- Modelos não Sport Chief



- Modelos Sport Chief

2. Limpar os tubos da forquilha para remover insetos, alcatrão ou depósitos de detritos que possam causar desgaste dos vedantes ou fugas. Inspeccionar as superfícies exteriores dos tubos interiores da forquilha em relação a riscos ou danos causados por objetos estranhos.
3. Montar o motociclo e colocá-lo na posição completamente vertical. Aplicar o travão dianteiro e empurrar o guiador para baixo (com força) várias vezes. A suspensão dianteira deve funcionar de forma suave e silenciosa.
4. O estado e o nível do óleo da forquilha afeta o desempenho da suspensão dianteira e o desgaste dos componentes internos. Substituir o óleo da forquilha aos intervalos recomendados. São necessárias ferramentas especiais para realizar este procedimento. Consultar o *Manual de Serviço INDIAN MOTORCYCLE* ou um concessionário INDIAN MOTORCYCLE autorizado para assistência.

INSPEÇÃO DA COLUNA DE DIREÇÃO

1. Elevar e apoiar o motociclo com o pneu dianteiro levantado ligeiramente do chão. Consultar a secção Elevação do motociclo para mais informações.



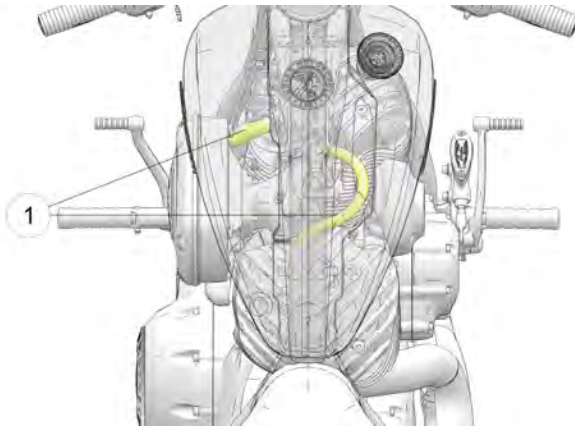
Assegurar que o motociclo está estável quando for elevado. Podem ocorrer lesões se o motociclo tombar ou cair.

2. Virar o guiador de batente a batente. A ação deve ser suave, mas não frouxa. Assegurar que os cabos, manguerias e cabos de comando não interferem com o movimento suave da direção.
3. Endireitar a roda dianteira virada para a frente. Agarrar as forquilhas dianteiras perto do eixo dianteiro e tentar mover a roda de frente para trás. Se houver movimento de frente para trás na coluna de direção, consultar o concessionário para revisão.
4. Se a direção prender, apresentar aspereza ou for irregular ou se for detetado movimento no eixo da direção, consultar o concessionário para revisão.

5. Rodar a roda dianteira e verificar se os respetivos rolamentos rodam com suavidade. Se houver aspereza ou sons involgares, consultar o concessionário para revisão.
6. Virar o guiador totalmente para a direita ou para a esquerda e segurar contra o batente da forquilha. Tentar mover a roda dianteira de um lado para o outro. Se for observado movimento, consultar o concessionário para revisão.

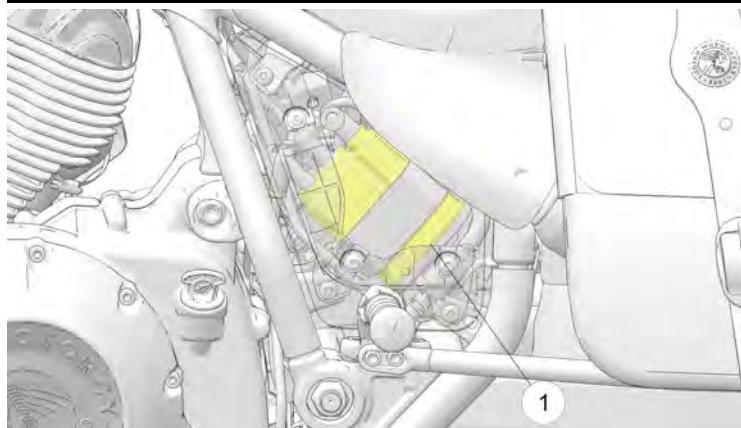
MANGUEIRAS DE RESPIRAÇÃO DO CÂRTER

Inspecionar ambas as mangueiras de respiração ao longo do seu comprimento e em ambas as extremidades. Certificar-se de que as mangueiras não são restringidas, dobradas, rachadas ou danificadas de qualquer outra forma. Substituir quaisquer mangueiras gastas ou danificadas.



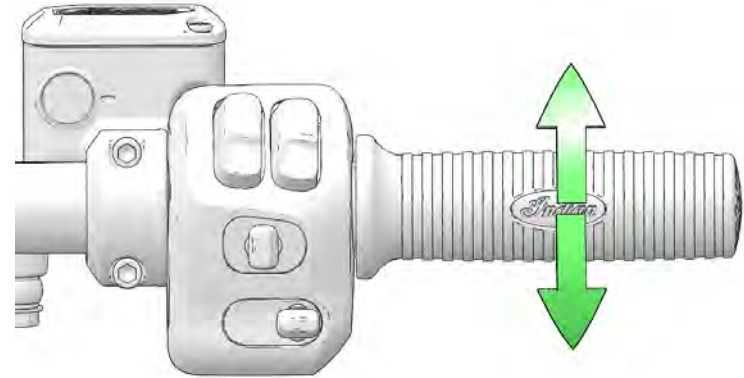
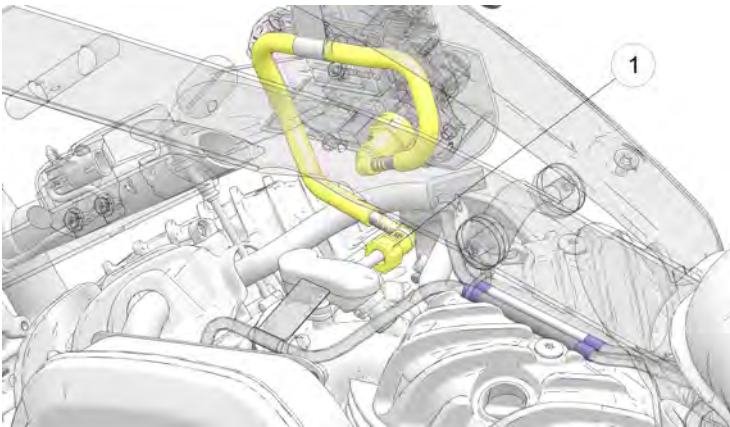
SISTEMA DE CONTROLO DAS EMISSÕES POR EVAPORAÇÃO (MODELOS PARA A CALIFÓR-NIA E INTERNACIONAIS)

1. Inspecionar todas as mangueiras e ligações do sistema de controlo das emissões por evaporação. Certificar-se de que todas as ligações estão bem fixas.
2. O cartucho filtrante ① está localizado sob o assento do condutor, atrás da cobertura do quadro do lado esquerdo. Assegurar que está bem fixo no suporte de montagem.
3. Inspecionar as ligações no cartucho filtrante das emissões por evaporação para garantir que estão firmemente fixas. A linha de ventilação proveniente do depósito deve ser ligada à porta com a inscrição “TANK” (depósito). A linha de purga deve ser ligada à porta com a inscrição “PURGE” (purga).



COMPONENTES DO SISTEMA DE COMBUSTÍVEL

1. Inspeccionar as mangueiras de combustível em relação à presença de fissuras ou danos.
2. Inspeccionar as ligações da mangueira no depósito de combustível ① e na rampa de injeção de combustível para verificar se há humidade ou manchas de fugas. A ligação do depósito para a linha de combustível está localizada por baixo da consola do depósito.
3. O sistema de combustível está sob pressão e é necessário ter cuidado ao realizar a respetiva inspeção e manutenção. Consultar o *Manual de Serviço INDIAN MOTORCYCLE* ou um concessionário INDIAN MOTORCYCLE autorizado para assistência.



INSPEÇÃO DO CONTROLO DO ACELERADOR

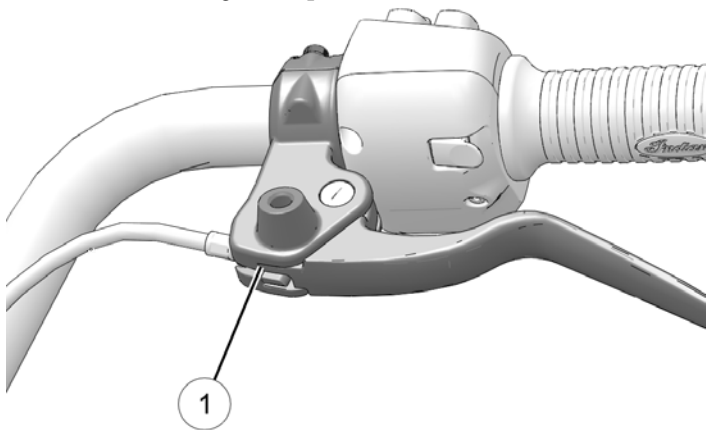
1. Com o motor desligado, rodar o punho de controlo do acelerador para a posição totalmente aberta e depois soltá-lo. Este deve rodar suavemente da posição de descanso para a posição completamente aberta. Deve regressar rapidamente à posição de descanso quando for libertado.
2. Realizar a manutenção do sistema de aceleração, se a operação do acelerador for irregular ou se o punho do acelerador não realizar o curso de retorno corretamente. Consultar o *Manual de Serviço INDIAN MOTORCYCLE* ou um concessionário INDIAN MOTORCYCLE autorizado para assistência.

LUBRIFICAÇÃO DO SUPORTE LATERAL

Lubrificar periodicamente o casquilho do suporte lateral. Consultar a página 43 para inspeções do suporte lateral.

FOLGA DA MANETE DA EMBRAIAGEM MECÂNICA

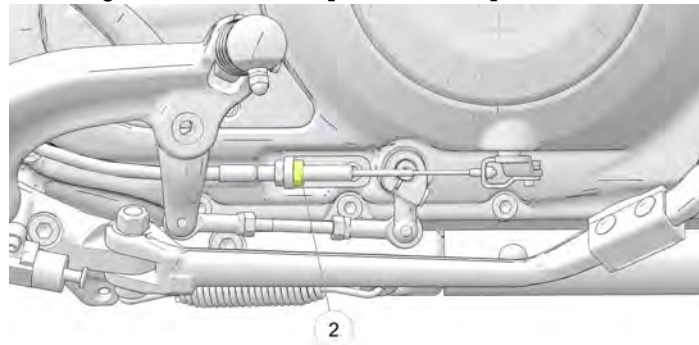
1. Com o guidador virado para a frente, direito, medir a folga da manete da embraiagem no ponto mostrado ①.



Folga da manete da embraiagem:
0,5 a 1,5 mm (0,019 a 0,059 pol.)

2. A contraporca do dispositivo de ajuste do cabo da embraiagem ② está localizada na parte inferior da cobertura da

embraiagem, no motor. Desapertar a contraporca.



3. Rodar a porca do dispositivo de ajuste do cabo para dentro ou para fora até que a folga da manete da embraiagem seja de 0,5 a 1,5 mm, tal como medido no suporte da embraiagem.

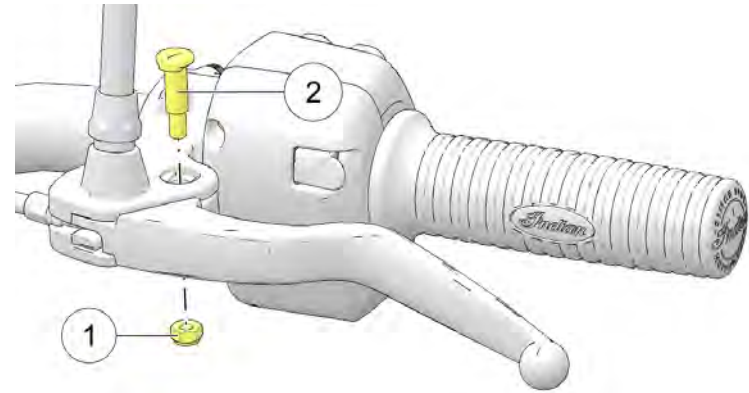
AVISO

Uma folga da manete da embraiagem incorreta pode danificar a embraiagem.

4. Segurar o cabo e apertar bem a contraporca de ajuste ao mesmo tempo.
5. Verificar se o interruptor de segurança é corretamente ativado. O motor não deve arrancar com uma mudança engrenada se a manete da embraiagem não estiver apertada. Nunca testar o interruptor de segurança da embraiagem, tentando arrancar o motociclo com uma mudança engrenada, a menos que a roda traseira esteja levantada do chão.

DICA

O interruptor de encravamento do motor de arranque depende do ajuste correto da folga da manete da embraiagem para garantir a ativação do interruptor de segurança da embraiagem.

LUBRIFICAÇÃO DA MANETE DA EMBRAIAGEM MECÂNICA

1. A contraporca do dispositivo de ajuste do cabo da embraiagem está localizada na parte inferior da cobertura da embraiagem, no motor. Desapertar a contraporca.
2. Rodar a porca do dispositivo de ajuste do cabo completamente para dentro para fornecer folga máxima à manete.
3. Remover a porca ① e o cavilhão ②. Desligar o cabo de embraiagem da manete da embraiagem.

MANUTENÇÃO

4. Remover a massa antiga e a sujidade da manete e da caixa. Lubrificar a manete da embraiagem e o pino com massa lubrificante de montagem de molibdénio ou massa lubrificante universal.

AVISO

Durante a instalação da manete, prestar atenção ao interruptor de embraiagem interno. A montagem incorreta pode causar danos no interruptor.

5. Voltar a ligar o cabo de embraiagem. Reinstalar o cavilhão e a porca. Apertar a porca com o binário especificado.

TORQUE

6 N·m (53 lb·pol.)

6. Ajustar a folga da manete da embraiagem. Consultar a página 124.
7. Apertar a contraporca do dispositivo de ajuste de acordo com as especificações.

TORQUE

6 N·m (53 lb·pol.)

LUBRIFICAÇÃO DO CABO DA EMBRAIAGEM MECÂNICA

Lubrificar as extremidades do cabo de controlo aos intervalos recomendados na Tabela de manutenção periódica, com início na página 91.

AVISO

As caixas exteriores são lubrificadas de fábrica. Uma lubrificação adicional pode ser prejudicial ao desempenho do cabo.

Verificar o encaminhamento adequado e o movimento suave. Inspeccionar a caixa exterior quanto a danos e o fio do cabo exposto quanto a desgaste, vincos ou corrosão. Substituir qualquer cabo danificado, pegajoso ou com movimento difícil.

1. Desligar o cabo da manete da embraiagem e da cobertura principal.
2. Lubrificar as extremidades cilíndricas com massa lubrificante universal.
3. Lubrificar a manilha/pivô do pinhão da embraiagem.
4. Voltar a ligar o cabo e ajustar a folga conforme necessário.

MANGUEIRAS/LIGAÇÕES DOS TRAVÕES

Inspeccionar todas as mangueiras e ligações dos travões para verificar se há humidade ou manchas de fugas de líquido ou de líquido seco. Apertar quaisquer ligações com fugas e substituir os componentes conforme necessário. Consultar o *Manual de Serviço INDIAN MOTORCYCLE* ou um concessionário INDIAN MOTORCYCLE autorizado para assistência.

PEDAL DO TRAVÃO TRASEIRO

1. Lubrificar o casquilho articulado aos intervalos recomendados na Tabela de manutenção periódica, com início na página 91. Lubrificar também quando for evidente qualquer prendimento. Utilizar massa lubrificante universal.
2. Inspeccionar as pastilhas dos travões, conforme descrito na secção Pastilhas dos travões.

PRECAUÇÕES COM O LÍQUIDO DOS TRAVÕES

ATENÇÃO

A utilização do líquido errado ou a introdução de ar ou contaminantes no sistema do fluido pode danificar os vedantes do sistema ou resultar numa falha que pode levar a lesões graves ou morte. Utilizar apenas líquido dos travões DOT 4 numa embalagem incólume.

Não acionar o travão dianteiro com a tampa do depósito removida. O líquido pode transbordar do depósito e permitir a entrada de ar no sistema. O ar no sistema dos travões pode causar a falha dos travões.

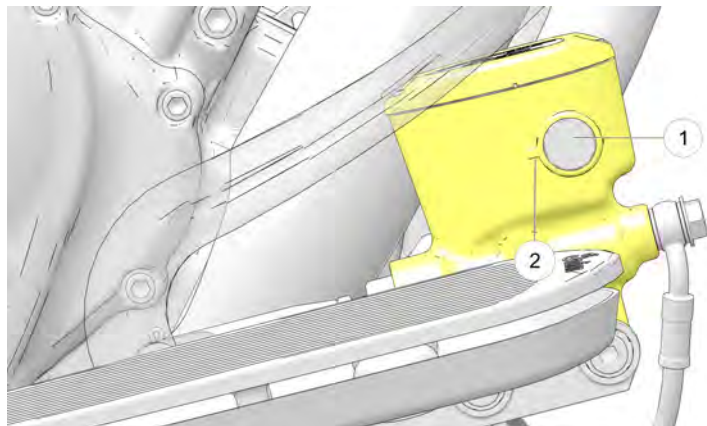
Um depósito demasiado cheio pode causar resistência de travagem ou bloqueio dos travões e levar a lesões graves ou morte. Manter o líquido dos travões no nível recomendado. Não encher excessivamente.

AVISO

O líquido dos travões pode danificar superfícies pintadas e peças de plástico. Limpar sempre imediatamente o líquido dos travões derramado com água e um detergente suave.

NÍVEL DO LÍQUIDO DO TRAVÃO TRASEIRO

O depósito do líquido do travão traseiro está localizado perto do pedal do travão traseiro. Observar o nível no depósito a partir do lado direito do veículo.

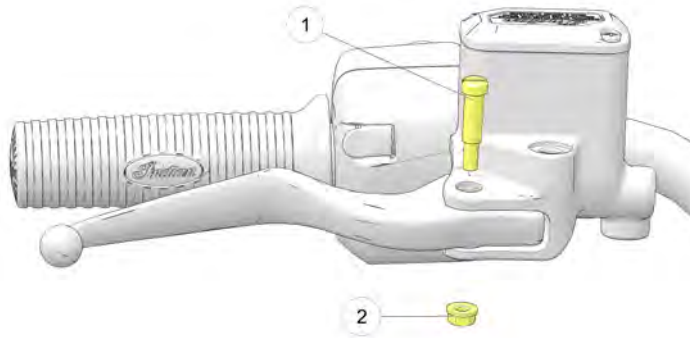


1. Posicionar o motociclo em piso nivelado numa posição completamente vertical.
2. Observar o líquido do travão através do indicador de nível transparente ①.

3. O líquido deve ser claro. Substituir o líquido, se estiver turvo ou contaminado.
4. O nível do líquido deve estar acima da marca indicadora de mínimo ② no corpo do depósito. Adicionar líquido dos travões conforme necessário.

MANETE DO TRAVÃO DIANTEIRO

1. Lubrificar o cavilhão ① e os pontos de articulação da manete do travão aos intervalos recomendados na Tabela de manutenção periódica. Lubrificar também quando for evidente qualquer prendimento. Utilizar massa lubrificante universal.



2. Instalar o cavilhão ①. Apertar o cavilhão com o binário especificado.

TORQUE

Cavilhão: 1 N·m (9 lb pol.)

3. Instalar a porca do cavilhão ② no cavilhão ①. Apertar a porca do cavilhão com o binário especificado.

TORQUE

Porca do cavilhão: 5,9 N·m (52 lb pol.)

4. Inspeccionar as pastilhas dos travões, conforme descrito na página 131.

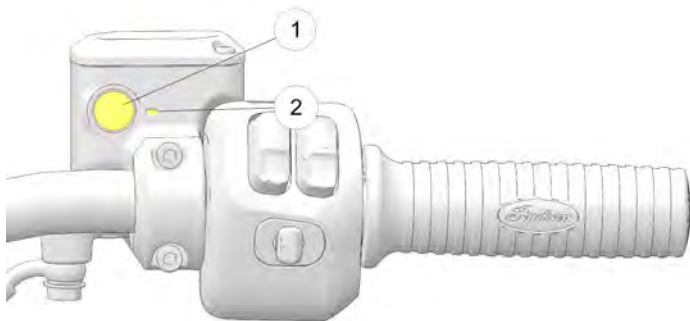
LÍQUIDO DO TRAVÃO DIANTEIRO

Mudar o líquido dos travões nos intervalos recomendados na Tabela de manutenção periódica. Não tentar mudar o líquido do travão num modelo equipado com sistema de travagem antibloqueio. Consultar o concessionário para esta revisão. Adicionar sempre líquido dos travões a partir de um recipiente novo, não aberto. Utilizar sempre o líquido recomendado. Consultar a página 183.

1. Posicionar o motociclo em piso nivelado numa posição completamente vertical. Posicionar o guiador de modo a que o depósito de líquido fique nivelado. Limpar a embalagem do líquido e a área em redor da tampa do depósito com um pano limpo.
2. Se o nível do líquido estiver baixo, inspeccionar as pastilhas do travão, conforme descrito na página 131. Se as pastilhas não estiverem gastas para além do limite de serviço, inspeccionar o sistema dos travões em relação à presença de fugas.
3. Para adicionar líquido, remover os parafusos da tampa do depósito. Remover a tampa e a placa da membrana.

MANUTENÇÃO

- O nível do líquido deve estar acima da marca indicadora de mínimo ② ao lado do indicador de nível transparente ①. Adicionar líquido dos travões conforme necessário. *Não encher excessivamente.*



- Reinstalar a membrana, a placa da membrana e os parafusos.

TORQUE

1,4 N·m (13 lb·pol.)

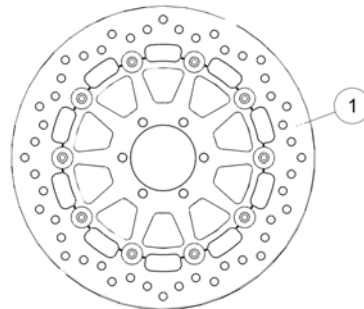
- Eliminar quaisquer derrames de líquidos. Verificar se há sinais de fugas de líquido dos travões em volta das mangueiras, elementos de união, depósito e pinças de travões. Verificar as mangueiras relativamente a deterioração.

INSPEÇÃO/LIMPEZA DOS DISCOS DOS TRAVÕES

- Inspecionar os discos dos travões ① em relação à presença de cortes, riscos, fissuras ou outros danos. Inspecionar a espessura de cada disco do travão em quatro ou mais locais à volta do disco. Se algum disco estiver gasto até à espessura mínima no ponto mais fino ou se um disco estiver danificado, consultar o concessionário para substituição.

⚠ ATENÇÃO

As peças podem estar quentes. Dar tempo suficiente para que os discos do travão e outros componentes arrefeçam antes de inspecionar.



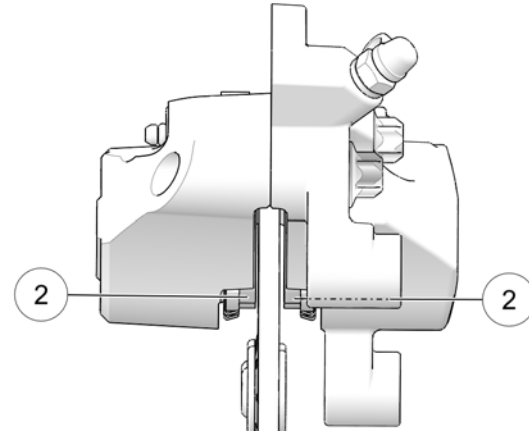
AVISO

Espessura mínima: Dianteiro: 4,5 mm; traseiro 4,5 mm

- Limpar os discos se começar a ocorrer uma leve chiadeira devido a sujidade ou pó. Aplicar um produto de limpeza de travões num pano de oficina e limpar os discos. **NÃO** permitir que o produto de limpeza de travões entre em contacto com peças pintadas ou de plástico. Ler todas as precauções no rótulo.

PASTILHAS DOS TRAVÕES

Inspecionar cada pastilha do travão dianteiro de ambos os lados dos disco(s) dianteiro(s). Inspecionar cada pastilha do travão traseiro de ambos os lados do disco traseiro. Substituir as pastilhas dos travões quando o ponto mais fino do material de fricção ② se tiver desgastado até 1,0 mm. Consultar o concessionário para esta revisão.

**AVISO**

Depois da substituição das pastilhas, o acamamento entre as novas pastilhas e os novos rotores demora até 500 km (250 mi) de operação em condições de condução urbana (não a velocidade de cruzeiro em autoestrada). Os travões devem ser utilizados com frequência. Durante este período, o desempenho de travagem será menos eficaz. Evitar o uso abrupto dos travões, a não ser em caso de emergência. A eficiência de travagem aumentará gradualmente durante este período de acamamento.

MANUTENÇÃO

Ao verificar a espessura do material de fricção da pastilha do travão, verificar cada pinça de travão quanto a humidade ou manchas provenientes de fugas ou líquido dos travões seco. Se a inspeção revelar sinais de fuga de líquidos, não operar o veículo. Consultar o concessionário para revisão.

INSPEÇÃO DA PASTILHA DO TRAVÃO DIANTEIRO

1. Posicionar o motociclo apoiado no suporte lateral.
2. Utilizar um espelho de inspeção, posicionado na parte da frente da(s) pinça(s) de travões, para ver o material de fricção.

INSPEÇÃO DA PASTILHA DO TRAVÃO TRASEIRO

1. Posicionar o motociclo apoiado no suporte lateral.
2. Utilizar um espelho de inspeção, posicionado na parte da frente da pinça, para ver o material de fricção.

RAIOS DA RODA (SE DISPONÍVEIS)

Inspeccionar ambas as rodas quanto a raios soltos, dobrados, partidos ou em falta (se disponíveis). Para identificar raios soltos, agarrar cada um dos raios e tentar movê-lo de um lado para o outro ou para cima e para baixo. Todos os raios devem apresentar um aperto e uma flexão uniformes. Apertar os raios soltos e substituir os raios dobrados, partidos ou em falta (consultar um concessionário autorizado).



ATENÇÃO

Os raios ajustados ou substituídos incorretamente podem distorcer a roda, tornar a maneabilidade do motociclo mais difícil e causar perda de controlo.

INSPEÇÃO DAS RODAS

Inspeccionar as duas rodas em relação fissuras ou danos e substituir imediatamente as rodas danificadas. Não operar o motociclo se as rodas estiverem danificadas ou apresentarem fissuras. Consultar o *Manual de Serviço INDIAN MOTORCYCLE* ou um concessionário INDIAN MOTORCYCLE autorizado para assistência.

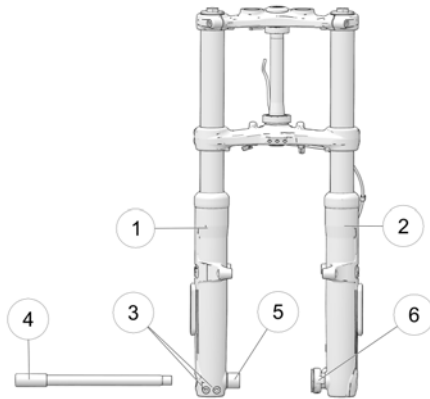
ALINHAMENTO DAS RODAS

Inspeccionar o alinhamento da roda traseira a intervalos de manutenção regulares, sempre que a roda traseira for desmontada e quando a correia de transmissão traseira for ajustada. Consultar o concessionário para esta revisão.

INSTALAÇÃO DA RODA DIANTEIRA

Se a roda dianteira for removida por qualquer razão, deve ser reinstalada na direção de rotação correta.

Limpar todos os componentes das rodas antes da instalação.
Aplicar uma leve película de massa lubrificante universal no eixo e no espaçador.



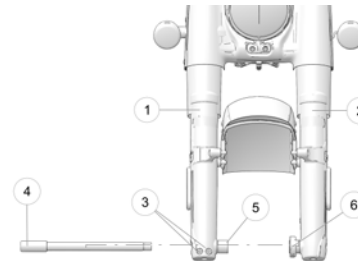
- ① Tubo da forquilha direita
- ② Tubo da forquilha esquerda
- ③ Parafuso da forquilha 24,4 a 25,7 N·m (18 a 19 lb·pé)
- ④ Parafuso do eixo 70 N·m (52 lb·pé)

- ⑤ Espaçador de rodas
- ⑥ Sensor de velocidade da roda

INSTALAÇÃO DA RODA DIANTEIRA (MODELOS SPORT CHIEF)

Se a roda dianteira for removida por qualquer razão, deve ser reinstalada na direção de rotação correta.

Limpar todos os componentes das rodas antes da instalação.
Aplicar uma leve película de massa lubrificante universal no eixo e no espaçador.



- ① Tubo da forquilha direita
- ② Tubo da forquilha esquerda
- ③ Parafuso da forquilha 24,4 a 25,7 N·m (18 a 19 lb·pé)
- ④ Parafuso do eixo 70 N·m (52 lb·pé)
- ⑤ Espaçador de rodas
- ⑥ Sensor de velocidade da roda

PNEUS

ATENÇÃO

A operação do motociclo com pneus incorretos, pressão incorreta dos pneus ou pneus excessivamente gastos pode causar perda de controlo ou acidente. O enchimento insuficiente pode causar o sobreaquecimento do pneu e resultar na falha do mesmo. Utilizar sempre o tamanho e o tipo de pneus corretos especificados pela INDIAN MOTORCYCLE. Utilizar apenas pneus aprovados pela Indian Motorcycle para o modelo do motociclo. Consultar o concessionário. A utilização de pneus dianteiros e traseiros não aprovados ou incompatíveis entre si pode resultar numa diminuição do desempenho e estabilidade da maneabilidade, reduzindo potencialmente o controlo sobre o motociclo.

SUBSTITUIÇÃO DOS PNEUS

Os pneus, as jantes, as câmaras de ar e as válvulas de ar têm de ser adequados para as jantes das rodas. Utilizar apenas os pneus de tamanho adequado especificados com capacidades de carga nominais iguais ou superiores. Os pneus recomendados pela INDIAN MOTORCYCLE garantem uma folga adequada entre guarda-lamas, braço oscilante, correias de transmissão e outros componentes. Consultar o capítulo Especificações.

Nos modelos equipados com câmaras de ar, estas **TÊM** de ser substituídas por câmaras de ar novas quando os pneus são substituídos. Utilizar apenas câmaras de ar de tamanho adequado.

ATENÇÃO

Pneus, jantes e válvulas de ar incompatíveis podem resultar em danos no talão do pneu durante a montagem ou permitir que o pneu escorregue da jante, resultando possivelmente em falha do pneu.

ESTADO DOS PNEUS

Inspeccionar as paredes laterais do pneu, a superfície de contacto com a estrada e a base da banda de rodagem em relação a cortes, furos e fissuras. Substituir imediatamente os pneus danificados. Consultar o *Manual de Serviço INDIAN MOTORCYCLE* ou um concessionário INDIAN MOTORCYCLE autorizado para assistência.

PROFUNDIDADE DO PERFIL DOS PNEUS

Substituir qualquer pneu com uma profundidade do perfil inferior a 1,6 mm (1/16 pol.).

Os indicadores de desgaste da banda de rodagem estão localizados em pelo menos seis lugares na circunferência da banda de rodagem e tornam-se visíveis com uma profundidade do perfil de aproximadamente 1,6 mm (1/16 pol.). Os indicadores de desgaste da banda de rodagem aparecem como uma faixa sólida ao longo da banda de rodagem.

Também se pode utilizar um medidor de profundidade ou uma régua precisa para medir a profundidade da banda de rodagem na área central do pneu, tanto nos pneus dianteiros como traseiros.

PRESSÃO DOS PNEUS

Verificar e ajustar sempre a pressão dos pneus com os pneus frios. Não ajustar a pressão dos pneus imediatamente após conduzir o motociclo. Esperar pelo menos 3 horas após a condução para verificar a pressão. Se a pressão for verificada e ajustada com os pneus quentes, diminuirá à medida que os pneus arrefecerem, o que impedirá o bom enchimento dos mesmos. Ajustar a pressão dos pneus conforme recomendado para o peso total da carga pretendida (consultar a tabela de pressão dos pneus). Para mais informações, consultar a placa de características localizada no tubo oblíquo do quadro dianteiro.



Não exceder a pressão de enchimento máxima recomendada para assentar o talão. Pode ocorrer a falha do pneu ou da jante.

TABELA DE PRESSÃO DOS PNEUS

LOCALIZAÇÃO	TAMANHO	MARCA	TIPO	PRESSÃO RECOMENDADA	
				CARGAS ATÉ 91 KG (200 LB)	CARGAS ATÉ À CAPACIDADE DE CARGA MÁXIMA DO VEÍCULO
CHIEF					
Dianteiro	130/60 B19 61H	Pirelli®	Night Dragon	248 kPa (36 psi)	248 kPa (36 psi)
Traseiro	180/65 B16 81H	Pirelli®	Night Dragon	276 kPa (40 psi)	276 kPa (40 psi)
SPORT CHIEF					
Dianteiro	130/60 B19 61H	Pirelli®	Night Dragon	248 kPa (36 psi)	248 kPa (36 psi)
Traseiro	180/65 B16 81H	Pirelli®	Night Dragon	276 kPa (40 psi)	276 kPa (40 psi)
CHIEF DARK HORSE					
Dianteiro	130/60 B19 61H	Pirelli®	Night Dragon	248 kPa (36 psi)	248 kPa (36 psi)
Traseiro	180/65 B16 81H	Pirelli®	Night Dragon	276 kPa (40 psi)	276 kPa (40 psi)
CHIEF BOBBER					
Dianteiro	130/90 B16 67H	Pirelli®	Night Dragon	248 kPa (36 psi)	248 kPa (36 psi)
Traseiro	180/65 B16 81H	Pirelli®	Night Dragon	276 kPa (40 psi)	276 kPa (40 psi)
CHIEF BOBBER DARK HORSE					
Dianteiro	130/90 B16 67H	Pirelli®	Night Dragon	248 kPa (36 psi)	248 kPa (36 psi)
Traseiro	180/65 B16 81H	Pirelli®	Night Dragon	276 kPa (40 psi)	276 kPa (40 psi)

LOCALIZAÇÃO	TAMANHO	MARCA	TIPO	PRESSÃO RECOMENDADA	
				CARGAS ATÉ 91 KG (200 LB)	CARGAS ATÉ À CAPACIDADE DE CARGA MÁXIMA DO VEÍCULO
SUPER CHIEF					
Dianteiro	130/90 B16 67H	Pirelli®	Night Dragon	248 kPa (36 psi)	248 kPa (36 psi)
Traseiro	180/65 B16 81H	Pirelli®	Night Dragon	276 kPa (40 psi)	276 kPa (40 psi)
SUPER CHIEF LIMITED					
Dianteiro	130/90 B16 67H	Pirelli®	Night Dragon	248 kPa (36 psi)	248 kPa (36 psi)
Traseiro	180/65 B16 81H	Pirelli®	Night Dragon	276 kPa (40 psi)	276 kPa (40 psi)

POSIÇÃO DO GUIADOR

Nos modelos equipados com duas posições do guiador, o motociclo é fabricado com o guiador na posição baixa. Antes de mudar a posição do guiador, verificar os regulamentos na área de operação. A operação com o guiador na posição alta pode não ser legal em todas as áreas para todos os condutores.

ATENÇÃO

A posição de controlo do guiador deve ser verificada quanto a alinhamento correto sempre que a posição do guiador for mudada. A não reposição dos comandos pode resultar na perda de controlo do veículo e levar a lesões graves ou morte.

Para mudar a posição do guiador, proceder como se segue:

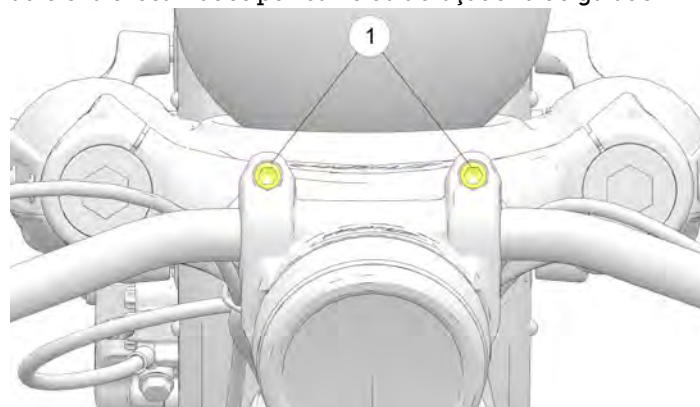
CUIDADO

Proteger as superfícies pintadas do guarda-lamas dianteiro e do depósito de combustível antes de iniciar o procedimento a seguir. Ter cuidado ao remover a nacelle para que as superfícies cromadas e a pintura não sejam riscadas.

CUIDADO

Durante a desmontagem, prestar especial atenção ao encaminhamento da cablagem e à orientação dos conectores. Os cabos elétricos devem ser encaminhados da mesma forma que foram removidos para evitar danificar os cabos e os conectores.

1. Remover o grupo do para-brisas, se disponível.
2. Desapertar os quatro elementos de fixação e aperto do guiador
 - ①. Existem dois elementos de fixação e aperto do guiador adicionais localizados por baixo da abraçadeira do guiador.



3. Rodar o guiador para a posição desejada e apertar os elementos de fixação e aperto do grampo do elevador com o binário especificado.

TORQUE

Elementos de fixação e aperto do grampo do elevador: 25 N·m (18 lb·pé). Apertar primeiro os elementos de fixação e aperto dianteiros, depois os traseiros.

4. Instalar o grupo do para-brisas, se disponível.
5. Verificar se todos os comandos estão a funcionar corretamente e se o guiador roda livremente entre as posições de bloqueio.

POSIÇÃO DO GUIADOR (MODELOS SPORT CHIEF APENAS)

Nos modelos equipados com duas posições do guiador, o motociclo é fabricado com o guiador na posição baixa. Antes de mudar a posição do guiador, verificar os regulamentos na área de operação. A operação com o guiador na posição alta pode não ser legal em todas as áreas para todos os condutores.

⚠ ATENÇÃO

A posição de controlo do guiador deve ser verificada quanto a alinhamento correto sempre que a posição do guiador for mudada. A não reposição dos comandos pode resultar na perda de controlo do veículo e levar a lesões graves ou morte.

Para mudar a posição do guiador, proceder como se segue:

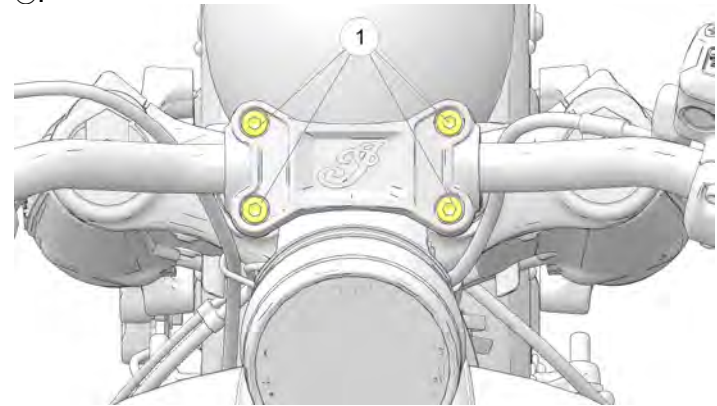
⚠ CUIDADO

Proteger as superfícies pintadas do guarda-lamas dianteiro e do depósito de combustível antes de iniciar o procedimento a seguir. Ter cuidado ao remover a nacelle para que as superfícies cromadas e a pintura não sejam riscadas.

⚠ CUIDADO

Durante a desmontagem, prestar especial atenção ao encaminhamento da cablagem e à orientação dos conectores. Os cabos elétricos devem ser encaminhados da mesma forma que foram removidos para evitar danificar os cabos e os conectores.

1. Remover o grupo do para-brisas, se disponível.
2. Desapertar os quatro elementos de fixação e aperto do guiador ①.



MANUTENÇÃO

3. Rodar o guiador para a posição desejada e apertar os elementos de fixação e aperto do grampo do elevador com o binário especificado.

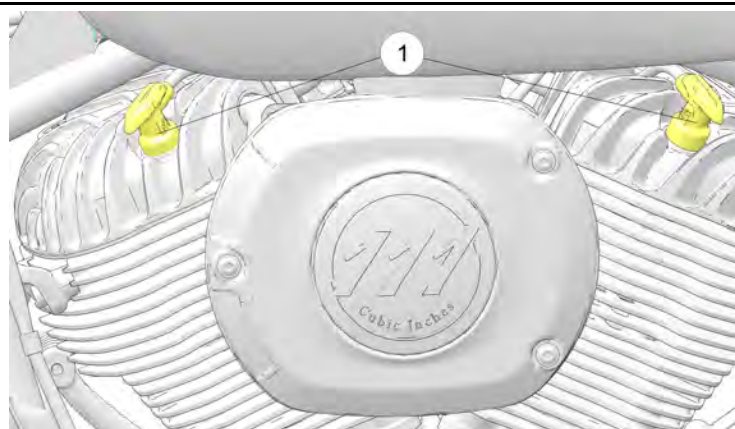
TORQUE

Elementos de fixação e aperto do grampo do elevador: 25 N·m (18 lb·pé). Apertar primeiro os elementos de fixação e aperto dianteiros, depois os traseiros.

4. Instalar o grupo do para-brisas, se disponível.
5. Verificar se todos os comandos estão a funcionar corretamente e se o guiador roda livremente entre as posições de bloqueio.

VELAS DE IGNIÇÃO

Inspecionar as velas de ignição ① após o período de rodagem e, posteriormente, a cada 32.000 km (20.000 mi). Substituir as velas de ignição a cada 64.000 km (40.000 mi). Substituir sempre as velas de ignição aos pares.



ESPECIFICAÇÕES DA VELA DE IGNIÇÃO

Tipo de vela de ignição	NGK® DCPR8E
Folga da vela de ignição	0,9 mm (0,034 pol.)
Binário da vela de ignição	17,2 N·m (12 lb·pé)

1. Assegurar que o motor arrefeceu para a temperatura ambiente.
2. Desligar o interruptor de ligar/desligar.
3. Puxar para cima pelos foles das velas de ignição (não pelos fios) para remover os foles.

4. Para impedir a entrada de detritos nos orifícios das velas de ignição, utilizar ar comprimido para limpar a área em redor das velas antes de as remover.

Ferramenta: Chave para velas de 12 mm

⚠ CUIDADO

Usar proteção ocular e facial ao utilizar ar comprimido.

5. Reinstalar as velas de ignição ou instalar novas velas.

TORQUE

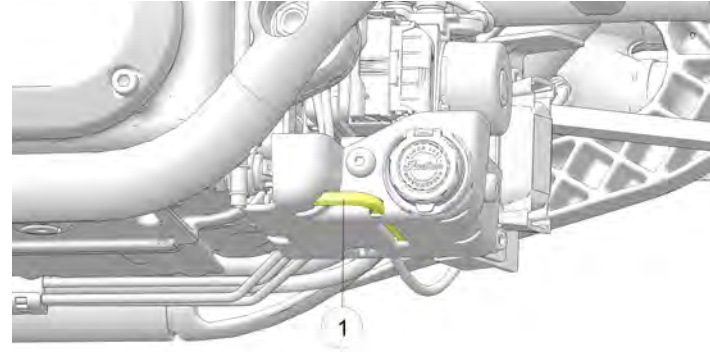
Vela de ignição: 17,2 N·m (12,7 lb·pé)

6. Reinstalar os foles das velas de ignição.

REMOÇÃO DO ASSENTO

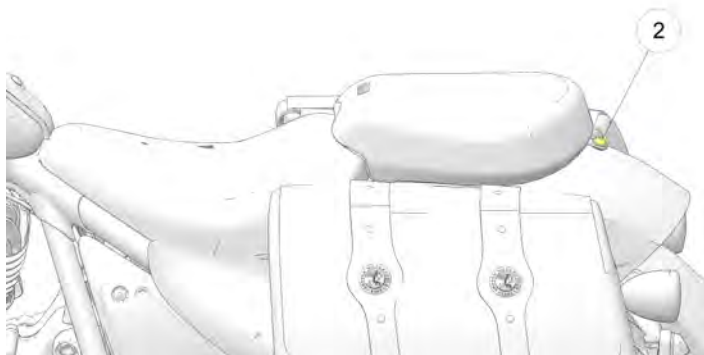
Para remover o assento, proceder como se segue:

1. Posicionar o motociclo numa superfície nivelada, com o suporte estendido.
2. Localizar a ferramenta de remoção do assento ① fixa à bandeja inferior do motociclo.

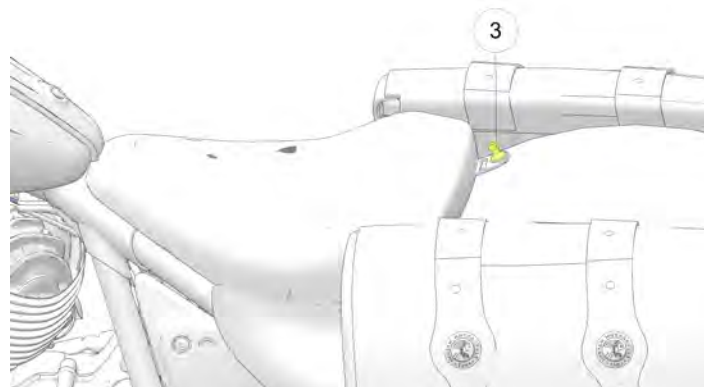


MANUTENÇÃO

3. Nos modelos equipados com assento do passageiro, remover o parafuso do suporte do assento traseiro ②, a anilha e o anel isolante de nylon.



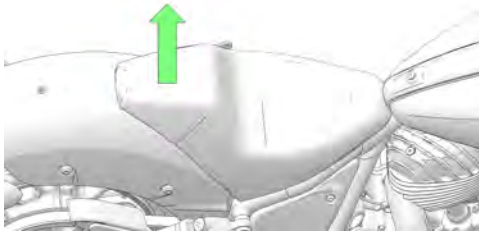
4. Levantar a parte de trás do assento e puxar para cima para desengatar o anel isolante do assento do espigão do assento do passageiro. Continuar a puxar o assento para cima até a pega de agarrar passar completamente pelo assento.
5. Remover o espigão do assento do passageiro da ferragem do assento dianteiro ③. Levantar a parte de trás do assento e puxar para trás para desengatar o assento dianteiro do suporte do quadro dianteiro.



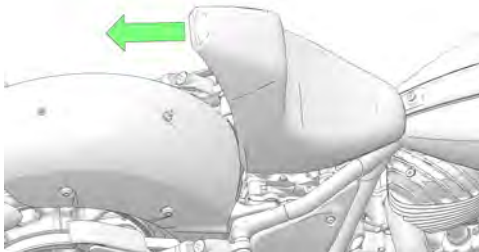
REMOÇÃO DO ASSENTO (MODELOS SPORT CHIEF APENAS)

Para remover o assento, proceder como se segue:

1. Posicionar o motociclo numa superfície nivelada, com o suporte estendido.
2. Puxar a parte de trás do assento para o desprender do espigão.



3. Puxar o assento na direção da traseira do motociclo.



INSTALAÇÃO DO ASSENTO

1. Posicionar o assento inserindo as linguetas de montagem do assento de trás para a frente no quadro.
2. Rodar a parte de trás do assento para baixo e posicionar a ferragem do assento no suporte traseiro no guarda-lamas.
3. Inserir o parafuso do suporte do assento através da respetiva ferragem e do guarda-lamas. Apertar o parafusos do assento com o binário especificado.

TORQUE

18 N·m (13 lb·pé)

4. Posicionar o assento do passageiro junto ao guarda-lamas e puxar a pega de agarrar através da parte inferior do assento (se disponível).
5. Baixar o assento do passageiro no espigão do assento e empurrar para baixo para engatar o anel isolante do assento no espigão do assento.
6. Levantar levemente a ferragem traseira e reinstalar a anilha de nylon.
7. Enfiar o parafuso da ferragem traseira e a arruela através da ferragem e da anilha de nylon. Apertar com o binário especificado.

TORQUE

18 N·m (13 lb·pé)

INSTALAÇÃO DO ASSENTO (MODELOS SPORT CHIEF APENAS)

1. Posicionar o assento inserindo as linguetas de montagem do assento de trás para a frente no quadro.
2. Alinhar o assento no espigão do assento no guarda-lamas traseiro.
3. Empurrar a parte de trás do assento para baixo para bloquear o assento no lugar.
4. Puxar cuidadosamente a parte de trás do assento para cima para verificar se o assento está devidamente encaixado.

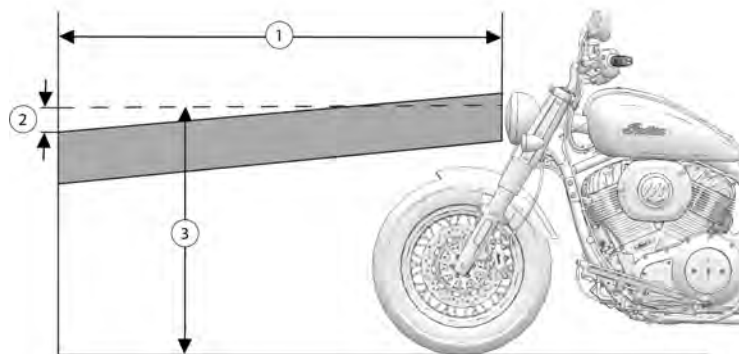
LUZES

INSPEÇÃO DO FEIXE DO FAROL

Ajustar o feixe do farol sempre que houver uma mudança de carga (condutor, carga, acessórios, etc.) ou após o ajuste da suspensão.

MODELOS EQUIPADOS COM FARÓIS LED

Com o farol na posição de MÉDIOS, o topo da zona de maior intensidade (na forma de diamante) deve estar 10 cm (4,0 pol.) abaixo da altura da lâmpada do farol ③ quando centrado em linha reta a 10 m (32 pés e 10 pol.).



LOCALIZAÇÃO	MEDIÇÃO
①	10 m (32 pés e 10 pol.)
②	10 cm (4,0 pol.) ao ponto de interrupção superior do feixe
③	Centro do feixe dos médios

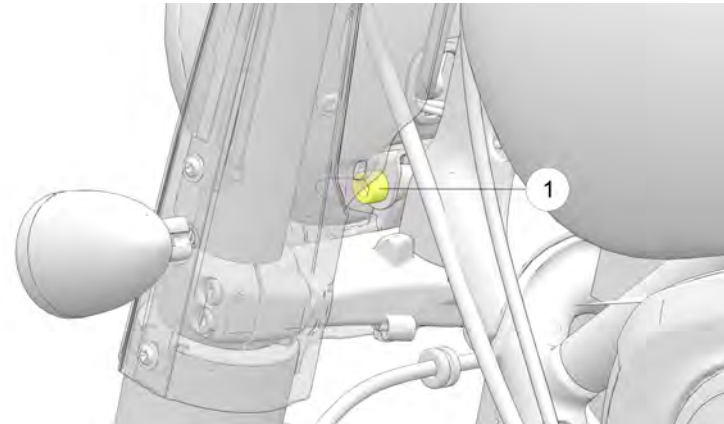
PROCEDIMENTO DE INSPEÇÃO DO FAROL

Seguir todos os passos abaixo para assegurar uma inspeção precisa do feixe.

1. Verificar e ajustar a pressão dos pneus de acordo com as especificações.
2. Verificar se a distância ao solo da suspensão (pré-carga) está ajustada de acordo com as especificações.
3. Deslocar o motociclo para uma área livre com chão nivelado e iluminação fraca e posicioná-lo de modo que a borda superior dianteira da caixa do farol fique a 10 m (32 pés e 10 pol.) da parede.
4. Com o condutor e o passageiro (se aplicável) no motociclo, colocá-lo na posição completamente vertical. Centrar o guidador na posição de marcha em frente.
5. Arrancar o motor e ligar o farol nos médios.
6. Comparar a posição do feixe do farol na parede com a ilustração. Ajustar se necessário.

AJUSTE DO FEIXE DO FAROL

O parafuso de ajuste do farol dianteiro ① está localizado no lado esquerdo do alojamento do farol dianteiro.



1. Para ajustar o farol dianteiro na vertical, desapertar a cavilha pivotante do farol dianteiro. Rodar o grupo ótico do farol para cima ou para baixo.
2. Quando o feixe do farol dianteiro estiver correto, apertar a cavilha de acordo com as especificações.

TORQUE

40 N·m (29 lb·pé)

SUBSTITUIÇÃO DA LUZ DO FAROL

O farol LED não pode ser reparado. Se o farol se danificar ou ficar inoperacional, será necessário substituir o grupo ótico do farol completo. Consultar um concessionário INDIAN MOTORCYCLE autorizado.

SUBSTITUIÇÃO DA LUZ TRASEIRA/LUZ DOS TRAVÕES LED

A luz traseira e as luzes dos travões LED não podem ser reparadas. Se a luz traseira ou uma das luzes dos travões se danificar ou ficar inoperacional, será necessário substituir o grupo ótico completo. Consultar um concessionário INDIAN MOTORCYCLE autorizado ou outro concessionário autorizado.

BATERIA

A bateria do motociclo é uma bateria selada, sem manutenção. Não remover a fita da tampa da bateria seja por que razão for. Manter as ligações da bateria sempre limpas e apertadas.

ATENÇÃO

O eletrólito da bateria é tóxico. Contém ácido sulfúrico. O contacto com a pele, os olhos ou a roupa pode causar queimaduras graves.

Antídoto:

Externo: Lavar com água.

Interno: Beber quantidades abundantes de água ou leite. A seguir ingerir leite de magnésia, ovo batido ou óleo vegetal. Procurar assistência médica imediata.

Olhos: Lavar com água durante 15 minutos e procurar assistência médica imediata.

As baterias podem produzir gases explosivos.

- Manter faíscas, chamas, cigarros, etc. afastados.
- Ventilar o ambiente ao carregar ou utilizar num espaço fechado.
- Proteger sempre os olhos ao trabalhar perto de baterias.
- **MANTER FORA DO ALCANCE DAS CRIANÇAS.**

DURAÇÃO DA PILHA DA CHAVE COM CONTROLO REMOTO:

A duração da pilha da chave com controlo remoto é de aproximadamente 1 a 2 anos, dependendo do tipo de controlo remoto e dos hábitos de utilização. Recomenda-se a troca da pilha anualmente. A duração da pilha da chave com controlo remoto multifunções (dois botões) irá diminuir com o uso frequente dos botões TRANCAR/DESTRANCAR.

Indicadores de pilha fraca:

- Diminuição do alcance de autenticação do controlo remoto
- Buzina emite um sinal acústico 5 segundos após o arranque
- A luz de segurança permanece acesa até 20 segundos
- Tanto a luz de pilha como a luz de segurança acendem-se

O desempenho da chave com controlo remoto pode ser afetado pelas seguintes condições:

- Proximidade estreita de materiais ferrosos (por exemplo, mola de notas ou canivete)
- Chave com controlo remoto colada ao íman do altifalante do alforje
- Chave com controlo remoto em recipiente ferroso (porta-copos de metal ou estojo para copos)
- Temperaturas frias (a chave com controlo remoto deve ser mantida acima de 7 °C/45 °F)

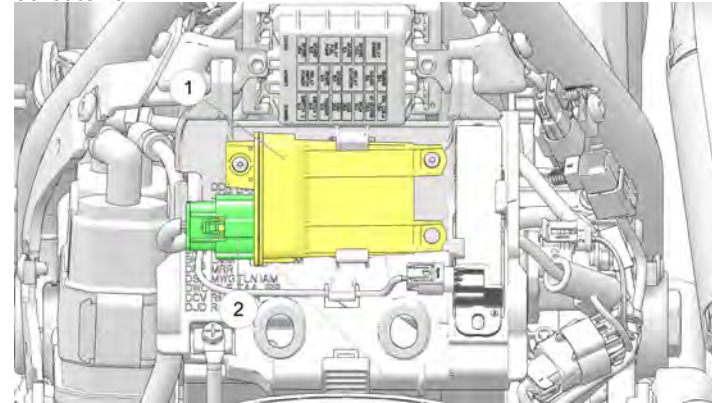
Número de referência da pilha de substituição da chave com controlo remoto: 4014675 ou CR2032

REMOÇÃO DA BATERIA



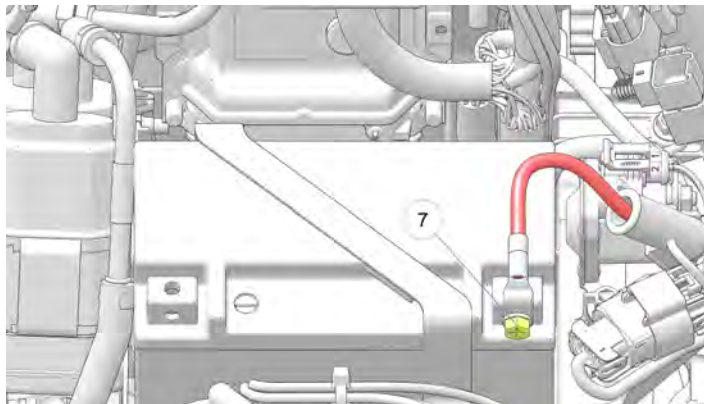
A ligação ou desligação incorreta dos cabos da bateria pode provocar uma explosão e causar lesões graves ou morte. Ao remover a bateria, desligar sempre primeiro o cabo negativo (preto). Ao reinstalar a bateria, ligar sempre o cabo negativo (preto) por último.

1. Remover o assento. Consultar a página 141.
2. Remover o Módulo de controlo sem fios (WCM) ①, desligando o seu conector elétrico ② e removendo-o da bandeja superior da bateria.



MANUTENÇÃO

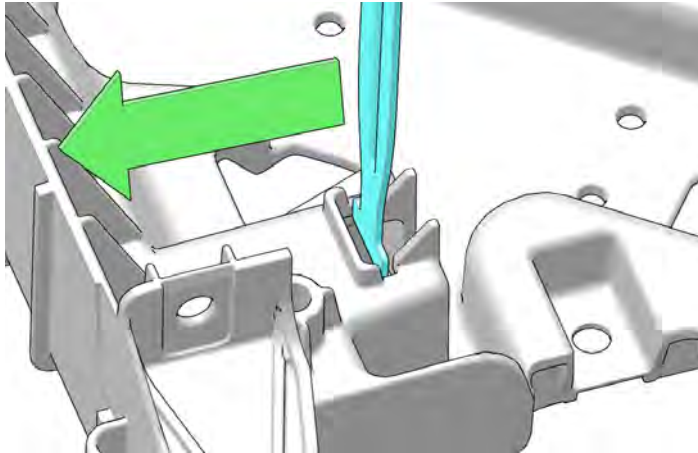
8. Desligar o cabo positivo (+) da bateria ⑦ e remover o cabo do terminal. Posicionar o cabo bem afastado do terminal.



9. Remover o elemento de fixação ⑧ da braçadeira de fixação da bateria ⑨.



10. Remover a braçadeira de fixação da bateria, movendo a parte da frente da braçadeira para a frente, para fora do dispositivo de retenção da caixa da bateria.



11. Levantar a bateria da caixa da bateria.

INSTALAÇÃO DA BATERIA

⚠ ATENÇÃO

A ligação ou desligação incorreta dos cabos da bateria pode provocar uma explosão e causar lesões graves ou morte. Ao remover a bateria, desligar sempre primeiro o cabo negativo (preto). Ao reinstalar a bateria, ligar sempre o cabo negativo (preto) por último.

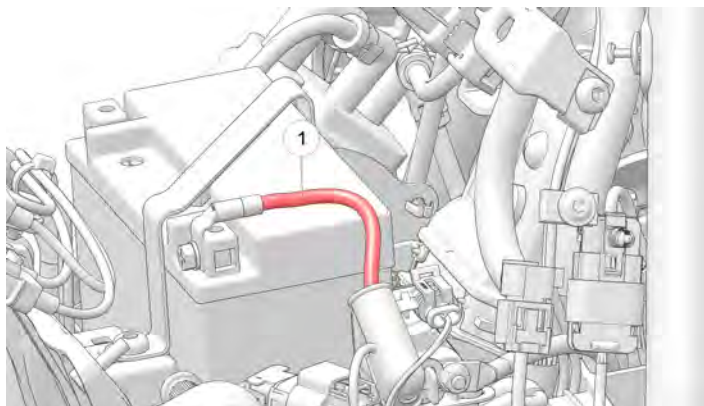
AVISO

Não retirar os cabos da bateria enquanto o motor estiver em funcionamento. Tal pode danificar a Unidade de Controlo do Motor (ECU). Tomar muito cuidado para não trocar os cabos da bateria ao instalar a bateria. O fluxo inverso da potência aplicada à ECU danifica-la-á instantaneamente.

1. Inspeccionar a caixa da bateria e a tampa em relação à presença de danos. Assegurar que os protetores dos terminais da bateria estão em bom estado e no devido lugar.
2. Assegurar que as extremidades dos cabos e os terminais da bateria estão limpos. Aplicar uma leve película de massa dielétrica nas roscas do perno do terminal.
3. Posicionar cuidadosamente a bateria na respetiva caixa, com ambos os terminais virados para a traseira do motociclo.

MANUTENÇÃO

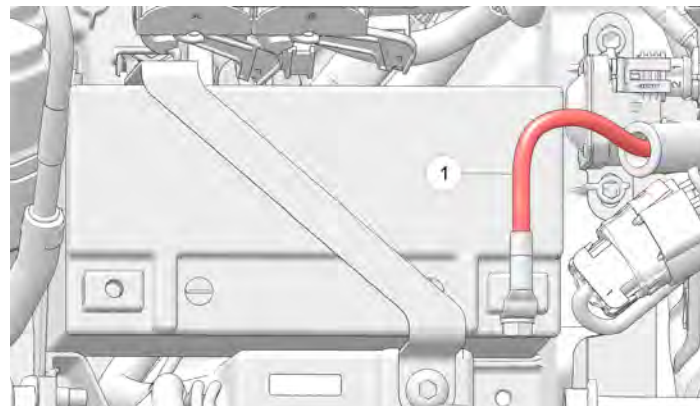
4. Assegurar que o cabo positivo (+) ① é encaminhado horizontalmente e em paralelo ao lado mais curto da bateria. Ligar o cabo positivo (+) ao terminal positivo (+) da bateria.



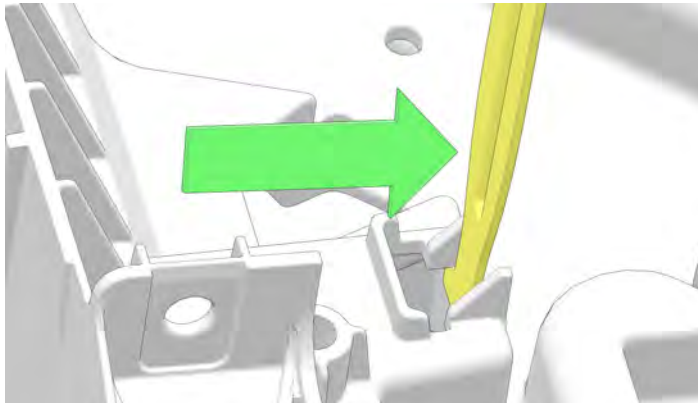
TORQUE

5 N·m (45 lb·pol.)

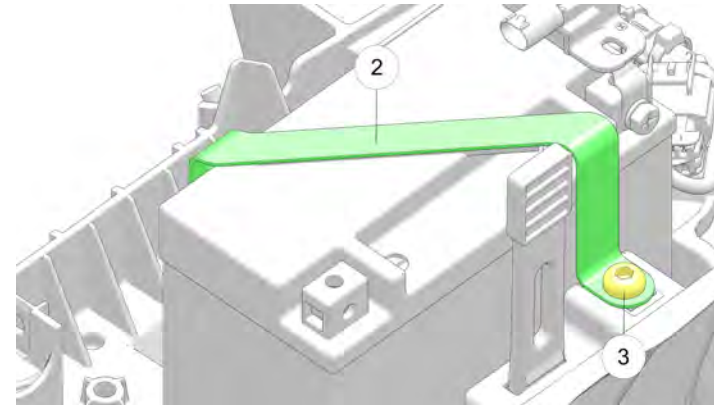
5. Verificar o cabo positivo (+) ① para garantir que não está comprimido ou preso entre o quadro e a bandeja da bateria.



6. Inserir a braçadeira de fixação da bateria na ranhura de retenção da caixa da bateria e puxar a braçadeira na direção da traseira do motociclo.



7. Instalar o elemento de fixação da braçadeira de fixação da bateria ③ na braçadeira ②.

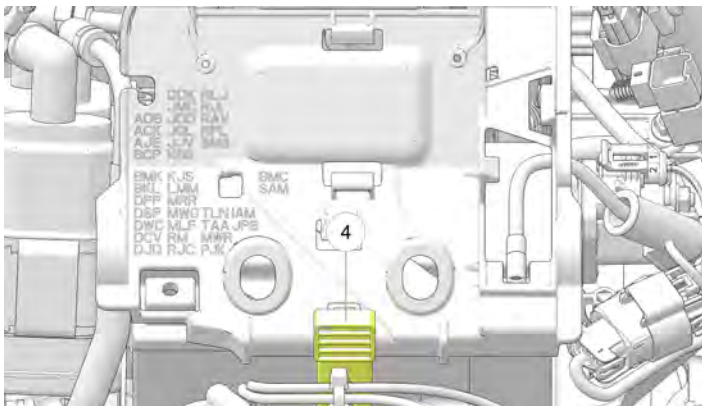


TORQUE

9,5 N·m (84 lb·pol.)

MANUTENÇÃO

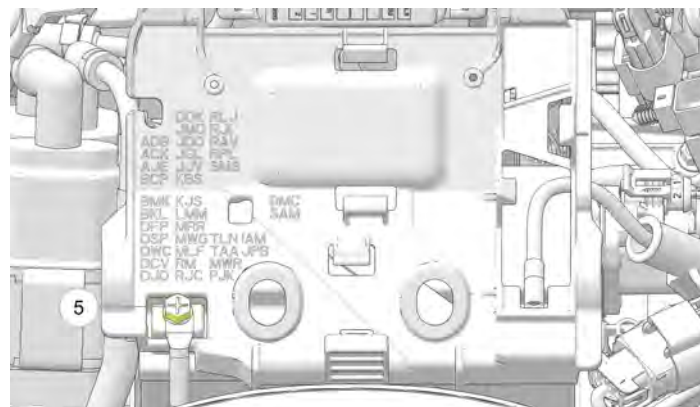
8. Instalar a tampa da bateria. Fixar a tampa com a correia da tampa ④.



9. Instalar o cabo negativo (-) ⑤. Encaminhar o cabo de terra do motor de arranque por baixo do cabo de terra do quadro no terminal negativo da bateria.

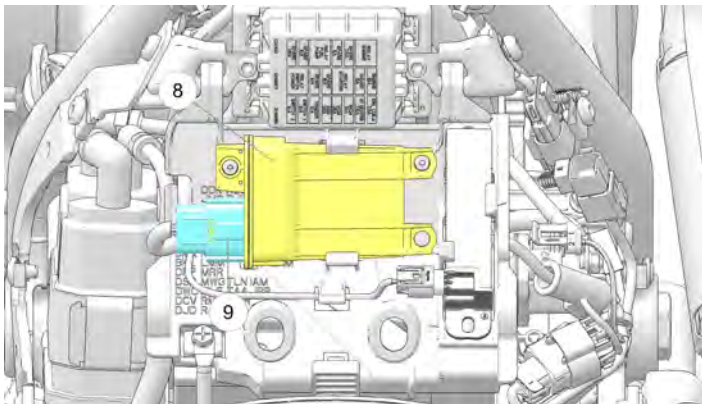
TORQUE

5 N·m (45 lb·pol.)



MANUTENÇÃO

12. Instalar o Módulo de controlo sem fios (WCM) ⑧ na bandeja superior da bateria. Ligar a cablagem principal ⑨ ao WCM.



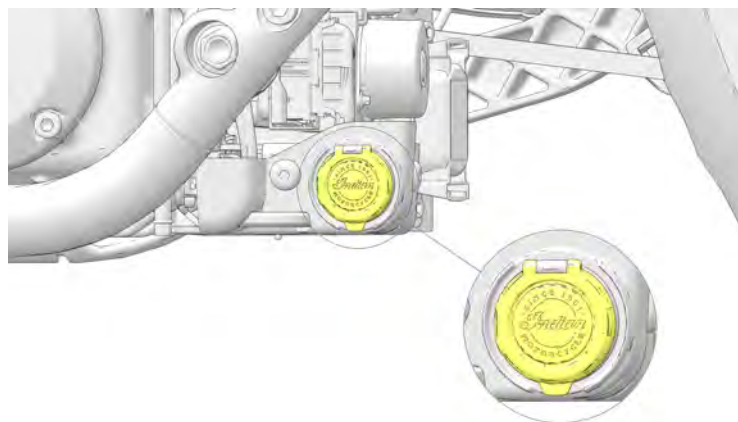
13. Reinstalar o assento. Consultar a página 143.

CARREGAMENTO DA BATERIA

Se não estiver previsto utilizar o motociclo durante um período igual ou superior a quatro (4) semanas, deve ligar-se um carregador de manutenção à bateria usando a porta de carregamento da bateria. O carregador de manutenção pode ser adquirido junto do concessionário INDIAN MOTORCYCLE autorizado.

AVISO

Antes de ligar um carregador de baterias à porta de carregamento da bateria, assegurar que o veículo arrefeceu até à temperatura ambiente. Não permitir que os cabos fiquem assentes sobre superfícies quentes ou afiadas durante o carregamento.



1. Seguindo as instruções do fabricante do carregador, utilizar um carregador de baterias concebido para ser utilizado com baterias de 12 V. O carregador deve ter uma corrente de carga máxima de 1,8 A. Carregar a bateria durante aproximadamente 10 horas com uma corrente de 1,8 A. Se for utilizado um carregador de baterias progressivo ou um carregador de carga de manutenção, demorará mais tempo a carregar a bateria.
2. Depois de carregar a bateria, deixar a bateria em repouso 1 a 2 horas antes de verificar o estado de carga com um voltímetro CC. A carga deve ser de 12,5 V CC no mínimo. Repetir o ciclo de carga se a carga for inferior a 12,5 V CC. Substituir a bateria se esta não atingir 12,5 V após o segundo carregamento.

ELIMINAÇÃO DO CONTROLO REMOTO

Não eliminar o controlo remoto junto com os resíduos domésticos gerais. Para tratamento, recuperação e reciclagem adequados, entregar o controlo remoto num ponto de recolha designado onde será aceite sem custos. A eliminação correta do controlo remoto ajudará a poupar recursos valiosos e evitará quaisquer potenciais efeitos negativos na saúde humana e no ambiente. Contactar os serviços municipalizados para mais informações sobre o ponto de recolha designado mais próximo. A eliminação inadequada destes resíduos pode ser objeto de sanções, em conformidade com a legislação nacional.

CARREGAMENTO E MANUTENÇÃO DA BATERIA

IMPORTANTE

Ler e seguir as precauções de segurança indicadas na bateria e os procedimentos adequados de carregamento da bateria indicados no Manual do Proprietário.

RECOMENDAÇÕES DO CARREGADOR DE BATERIAS AGM

A Indian Motorcycle recomenda a utilização do carregador de baterias BatteryMINDer® 2012 AGM – 2 AMP (ref. n.º 2830438) para carregar e conservar a carga das baterias AGM. O carregador está disponível no site da Polaris PG&A.

As baterias com menos de 12,5 V correm o risco de sulfatação, uma condição em que cristais de sulfato se formam dentro da bateria e reduzem significativamente o desempenho. Os carregadores AGM são concebidos especificamente para carregar baterias do tipo AGM e utilizam impulsos de alta frequência para inverter parcialmente a sulfatação.

IMPORTANTE

A utilização de carregadores de bateria não AGM pode causar mensagens de falha falsas como “bateria não encontrada” ou “célula aberta”. Assegurar que é utilizado o carregador AGM recomendado para carregar baterias do tipo AGM.

RECOMENDAÇÕES DE CARREGAMENTO DA BATERIA AGM – POUCA CARGA

A tensão nominal de uma bateria Indian Motorcycle é de 12,8 V quando completamente carregada. A bateria sofrerá autodescarga quando desligada de um veículo e descarregar-se-á a um ritmo mais rápido quando ligada. Se a tensão da bateria descer abaixo dos 12,5 V, deverá ser carregada imediatamente utilizando o carregador de baterias recomendado.

As baterias que não estejam ligadas a um veículo devem ser inspecionadas a cada 2 a 3 meses. A bateria deve ser carregada se estiver abaixo de 12,5 V.

Utilizar sempre o carregador de baterias automático recomendado e esperar que o carregador complete o ciclo de carga antes de o desligar.

RECOMENDAÇÕES DE CARREGAMENTO DA BATERIA AGM – PROFUNDAMENTE DESCARREGADA (INFERIOR A 3 V)

As baterias AGM descarregadas com uma tensão igual ou inferior a 3 V podem não ser reconhecidas pelo carregador de baterias automático recomendado. (O limite mínimo de tensão reconhecido por outros carregadores de baterias pode ser de até 10,5 V). Muitas vezes as baterias profundamente descarregadas podem ser restauradas ligando outra bateria, totalmente carregada, para “auxiliar o arranque” da bateria com pouca carga. Seguir os passos abaixo para restaurar uma bateria profundamente descarregada.

1. Ligar cuidadosamente os terminais positivos das duas baterias, depois os terminais negativos utilizando cabos auxiliares de arranque.
2. Ligar o carregador de baterias recomendado à bateria com pouca carga e iniciar a sequência de carregamento.



Verificar sempre se os cabos positivos estão ligados aos terminais positivos antes de ligar o carregador. A inversão da polaridade ao carregar pode danificar componentes elétricos e causar danos pessoais. Ter cuidado para não deixar que os grampos dos cabos das baterias toquem uns aos outros.

3. Depois de iniciada a sequência de carregamento, desligar a bateria totalmente carregada. Desligar sempre primeiro o positivo da bateria totalmente carregada, seguido do positivo da bateria com pouca carga, o negativo da bateria com pouca carga e finalmente o negativo da bateria totalmente carregada
4. Prosseguir com o carregamento de ambas as baterias até à sua capacidade máxima. Na tabela abaixo estão listados os tempos aproximados de carregamento das baterias profundamente descarregadas. Utilizar sempre o carregador de baterias automático recomendado e esperar que o carregador complete o ciclo de carga antes de o desligar. O carregador automático recomendado indicará quando a bateria estiver completamente carregada no visor.

TABELA DE RECOMENDAÇÕES DE CARREGAMENTO DA BATERIA AGM

ESTADO DE CARGA	TENSÃO (CC)	AÇÃO	TEMPO DE CARREGAMENTO RECOMENDADO*
100%	12,8 a 13,2 V	Nenhuma	Não necessária
75 a 100%	12,6 a 12,8 V	Pode necessitar de um ligeiro carregamento. Se não for feito um carregamento, verificar novamente no prazo de 4 semanas.	2 a 4 horas
50 a 75%	12,3 a 12,6 V	Necessita de carregamento.	4 a 6 horas
25 a 50%	12,0 a 12,3 V	Necessita de carregamento.	6 a 8 horas

ESTADO DE CARGA	TENSÃO (CC)	AÇÃO	TEMPO DE CARREGAMENTO RECOMENDADO*
0 a 25%	12,0 V ou inferior	Necessita de carregamento.	No mínimo 8 horas
*Presumindo uma corrente constante de 2 A			

SUGESTÕES DE MANUTENÇÃO DE BATERIAS AGM

1. Se não estiver previsto conduzir o motociclo durante mais de 2 semanas, recomenda-se a manutenção da carga da bateria com o carregador de baterias AGM BatteryMINDER® 2012 (ref. n.º 2830438).
2. Para ajudar a prolongar a vida útil da bateria, recomenda-se remover a bateria dos veículos armazenados durante UM mês ou períodos mais longos. Para maximizar a vida útil de baterias armazenadas, estas devem ser mantidas num local fresco e seco. As baterias descarregar-se-ão mais rapidamente quando armazenadas a temperaturas extremas. A carga das baterias deve ser mantida utilizando o carregador de baterias recomendado enquanto estiverem armazenadas.

MANUTENÇÃO

3. As baterias descarregar-se-ão mais rapidamente quando estão sujas. A limpeza periódica dos terminais da bateria com uma escova para terminais ajudará a maximizar a vida útil da bateria. Lavar os terminais com uma solução composta por uma colher de sopa de bicarbonato de sódio e uma chávena de água. Enxaguar bem com água da torneira e secar com panos de oficina limpos. Revestir os terminais com massa dielétrica ou vaselina.
4. As ligações da bateria devem ser apertadas com o binário correto durante a instalação. Isto irá reduzir a queda de tensão e assegurar uma ligação fiável entre o regulador/retificador e a bateria.

SUBSTITUIÇÃO DE FUSÍVEIS

AVISO

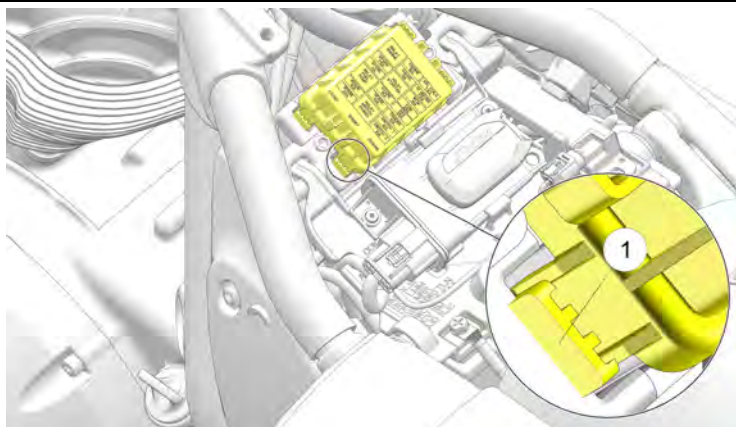
Utilizar fusíveis com a amperagem recomendada para evitar danos no sistema elétrico.

FUSÍVEIS PADRÃO

A caixa de fusíveis padrão está localizada debaixo do assento. Esta caixa de fusíveis aloja todos os fusíveis de serviço padrão e os disjuntores automáticos. A aplicação e o tamanho dos fusíveis são indicados numa etiqueta na tampa da caixa de fusíveis.

DICA

Utilizar o extrator de fusíveis incluído no kit de ferramentas para remover fusíveis.

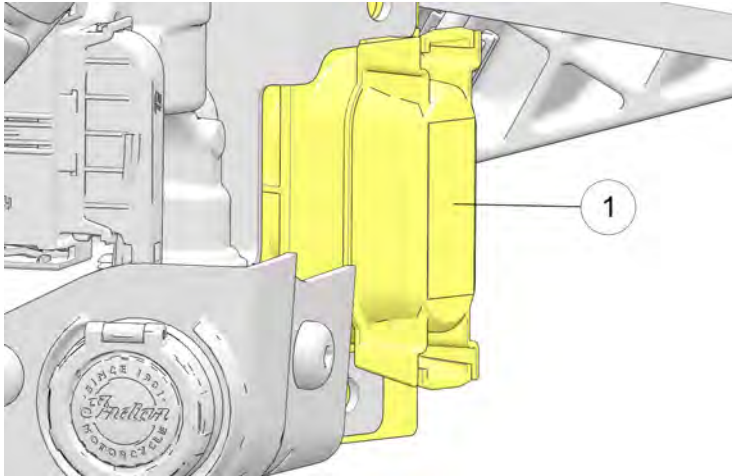


1. Remover o assento. Consultar a página 141
2. Para libertar as pastilhas de bloqueio, apertar os fechos da tampa superior e inferior ① e remover a tampa da caixa de fusíveis.
3. Depois de substituir um fusível, voltar a colocar a tampa da caixa de fusíveis e a tampa lateral.

FUSÍVEIS DE ALTA TENSÃO

A caixa de fusíveis JCASE® ① contém os fusíveis de alta tensão para o chassis, o módulo de comando do veículo e o sistema de travagem antibloqueio. Esta caixa de fusíveis está localizada na parte inferior do motociclo, ao lado da porta de carregamento.

A aplicação e o tamanho dos fusíveis são indicados numa etiqueta na tampa da caixa de fusíveis.



PRECAUÇÕES ELÉTRICAS

Atenção às seguintes precauções relativamente ao sistema elétrico para evitar perturbações dos sinais elétricos e uma possível falha do sistema.

- UTILIZAR APENAS acessórios E PEÇAS INDIAN MOTORCYCLE originais concebidos para o modelo de motociclo específico e seguir as instruções indicadas.
- UTILIZAR a tomada de corrente de acessórios fornecida (se disponível).
- Se for necessário fornecer energia a um artigo que não utilize uma das tomadas de corrente anteriormente mencionadas, ligar do lado de carga do disjuntor principal e ligar o fio de terra à ligação à terra do motor no lado esquerdo dianteiro do cârter (perto do disjuntor). Nos modelos DARK HORSE, o disjuntor está localizado debaixo da tampa ao lado do adaptador do filtro de óleo. Em todos os outros modelos, está localizado debaixo da tampa por detrás do radiador do óleo.
- NÃO emendar ou cortar quaisquer fios.
- NÃO tocar em qualquer ponto de corrente ou de ligação à terra no motociclo, a menos que seja especificamente indicado pelas instruções da INDIAN MOTORCYCLE incluídas no kit.
- NÃO efetuar medições com sonda nos conectores elétricos no veículo, a menos que indicado no *Manual de Serviço INDIAN MOTORCYCLE*.
- NÃO alimentar quaisquer acessórios com o conector de diagnóstico (debaixo da tampa lateral esquerda).

DESBLOQUEIO DO SISTEMA DE SEGURANÇA (MODELOS DE BASE APENAS)

O concessionário fornecerá o número de identificação pessoal principal (PIN) para o sistema de segurança. O concessionário também pode alterar o PIN principal para um novo PIN do condutor a pedido do proprietário.

Registar ambos os PIN na página 7.

O proprietário deve alterar o PIN fornecido pelo concessionário para um PIN à sua escolha o mais rapidamente possível após a entrega do novo motociclo. Consultar a página 163.

Se não estiver disponível uma chave com controlo remoto, o PIN do condutor pode ser introduzido usando os interruptores do indicador de mudança de direção para desbloquear o sistema de segurança. Utilizar o seguinte guia para introduzir o PIN do condutor válido.

DÍGITO A INTRODUIZIR	FUNCIONALIDADE DO INDICADOR DE MUDANÇA DE DIREÇÃO UTILIZADA	PROCEDIMENTO
O número "0"	Interruptor CANCELAR	Premir brevemente
Primeiro dígito (1 a 9)	Interruptor de mudança de direção para a ESQUERDA	Mover e soltar uma vez por valor de dígito. Consultar o exemplo abaixo.
Segundo dígito (1 a 9)	Interruptor de mudança de direção para a DIREITA	

DÍGITO A INTRODUIZIR	FUNCIONALIDADE DO INDICADOR DE MUDANÇA DE DIREÇÃO UTILIZADA	PROCEDIMENTO
Terceiro dígito (1 a 9)	Interruptor de mudança de direção para a ESQUERDA	
Quarto dígito (1 a 9)	Interruptor de mudança de direção para a DIREITA	
<i>Exemplo para introduzir o número 1024:</i> ESQUERDA – CANCELAR – ESQUERDA – ESQUERDA – DIREITA – DIREITA – DIREITA – DIREITA		

DESBLOQUEIO DO SISTEMA DE SEGURANÇA (MODELOS PREMIUM APENAS)

O concessionário fornecerá o número de identificação pessoal principal (PIN) para o sistema de segurança. O concessionário também pode alterar o PIN principal para um novo PIN do condutor a pedido do proprietário.

Registar ambos os PIN na página 7.

O proprietário deve alterar o PIN fornecido pelo concessionário para um PIN à sua escolha o mais rapidamente possível após a entrega do novo motociclo. Consultar a página 164.

Se não estiver disponível uma chave com controlo remoto, pode ser introduzido o PIN do condutor usando o display digital para desbloquear o sistema de segurança.



ALTERAR O PIN DO SISTEMA DE SEGURANÇA (MODELOS DE BASE APENAS)

Para alterar o PIN, é necessário ter disponível a chave com controlo remoto ou o PIN válido existente para ter acesso ao sistema de segurança. Se na chave com controlo remoto não for detetada ou não estiver disponível e não se conseguir lembrar do PIN, consultar o concessionário INDIAN MOTORCYCLE.

Ler o procedimento completo antes de começar.

1. Ligar o interruptor de ligar/desligar. **NÃO** arrancar o motor. A luz de segurança e/ou o interruptor de ligar/desligar acendem-se brevemente até ser detetada a chave com controlo remoto ou até ser introduzido o PIN válido e atual.
2. Premir ou segurar o interruptor CANCELAR do indicador de mudança de direção durante 10 segundos até que a luz de segurança e/ou o interruptor de ligar/desligar se acendam.
3. Introduzir o PIN principal (consultar a página 7) ou o PIN do condutor atual de 4 dígitos no espaço de 20 segundos. Se o PIN for introduzido com sucesso, a luz de segurança e/ou o interruptor de ligar/desligar permanecem acessos e a buzina emite um breve sinal acústico.

AVISO

Se o PIN válido não for introduzido dentro de 20 segundos, a luz de segurança e/ou o interruptor de ligar/desligar piscará durante 10 segundos e o sistema desliga-se a seguir. Voltar ao passo 1 para tentar novamente.

4. Introduzir um novo PIN de segurança de 4 dígitos à escolha. Se o PIN for introduzido com sucesso, a luz de segurança permanece acesa e a buzina emite um breve sinal acústico. Avançar para o passo 5.

AVISO

Se o PIN de 4 dígitos NÃO for introduzido com sucesso dentro de 20 segundos, a luz de segurança pisca durante 10 segundos e o sistema desliga-se a seguir. Voltar ao passo 1 para tentar novamente.

5. Voltar a introduzir o novo PIN de 4 dígitos. Se esta introdução corresponder à primeira introdução, a luz de segurança desliga-se e a buzina emite um breve sinal acústico. O novo PIN do condutor foi guardado. *Registar o novo PIN do condutor na página 7.*

AVISO

Se a segunda introdução não for feita dentro de 20 segundos ou não corresponder à primeira, a luz de segurança pisca durante 10 segundos e o sistema desliga-se a seguir. O novo PIN NÃO foi guardado. Continuar a utilizar o antigo PIN válido. Voltar ao passo 1 para tentar novamente.

ALTERAR O PIN DO SISTEMA DE SEGURANÇA (MODELOS PREMIUM APENAS)

Para alterar o PIN, é necessário ter disponível a chave com controlo remoto ou o PIN válido existente para ter acesso ao sistema de segurança. Se na chave com controlo remoto não for detetada ou não estiver disponível e não se conseguir lembrar do PIN, consultar o concessionário INDIAN MOTORCYCLE.

Ler o procedimento completo antes de começar.

1. Tocar em “Change Passcode” (alterar código de acesso) no ecrã do display.
2. Introduzir um PIN existente ou principal, premindo os números correspondentes no ecrã do display.
3. Quando solicitado, introduzir um novo PIN no ecrã do display. No final, premir o botão de seta.
4. Quando solicitado, introduzir o novo PIN no ecrã do display para confirmar o PIN.
5. Se o PIN tiver sido aceite, o ecrã do display irá exibir uma confirmação.

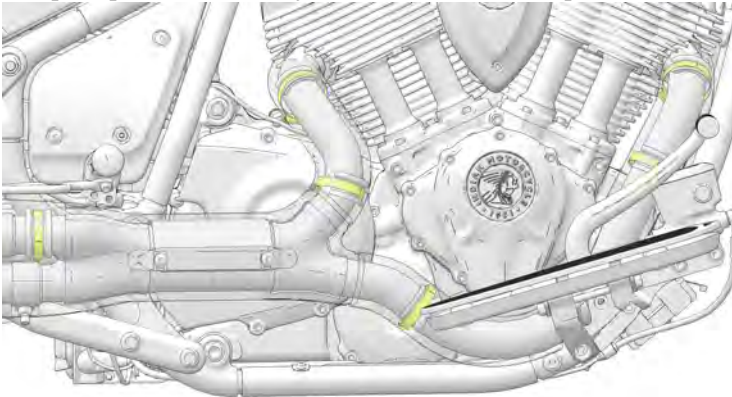
TESTE DE COMPRESSÃO DO MOTOR

Pode ser realizado um teste de compressão do motor para monitorizar o estado geral do motor. Consultar o *Manual de Serviço INDIAN MOTORCYCLE* ou um concessionário INDIAN MOTORCYCLE autorizado para assistência.

INSPEÇÃO DO SISTEMA DE ESCAPE

Verificar o sistema de escape quanto a manchas de fuga de gases de escape. Substituir as juntas do escape danificadas ou com fugas. Verificar todos os elementos de fixação e aperto do sistema de escape. Apertar as abraçadeiras e os elementos de fixação e aperto soltos. Não apertar demasiado. Consultar o *Manual de Serviço INDIAN MOTORCYCLE* ou um concessionário INDIAN MOTORCYCLE autorizado para assistência.

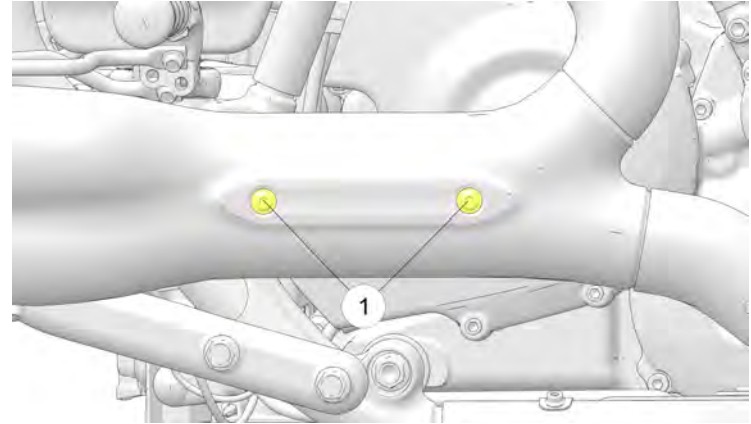
Verificar as seis abraçadeiras da proteção térmica nos tubos de escape. Apertar cada abraçadeira com o binário especificado.



TORQUE

3,5 N·m (31 lb·pol.)

Verificar os dois elementos de fixação e aperto da proteção térmica ① nos tubos de escape. Apertar cada elemento de fixação e aperto com o binário especificado.

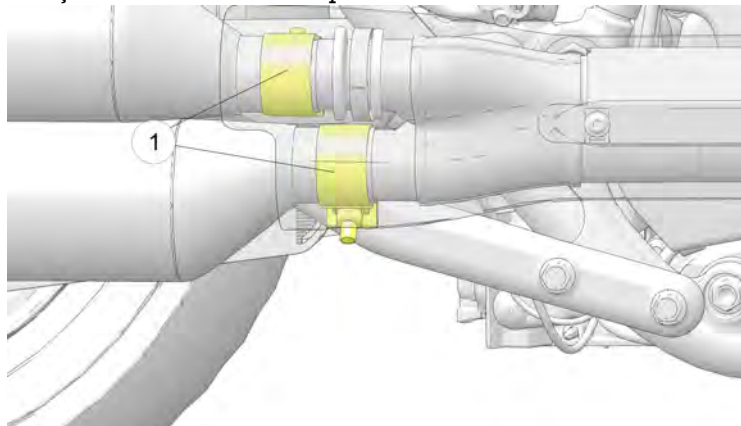


TORQUE

10 N·m (7,4 lb·pé)

MANUTENÇÃO

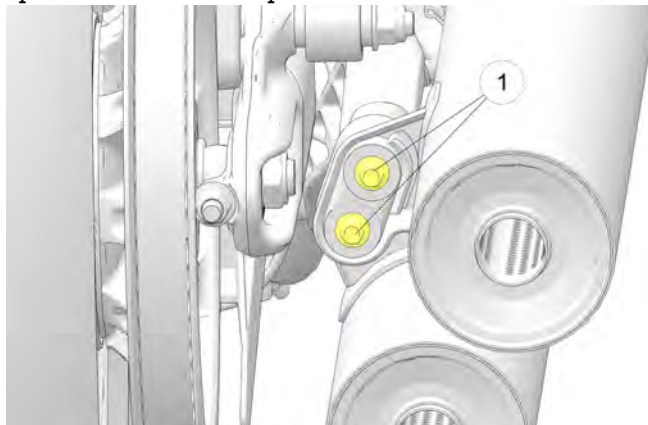
Verificar as duas abraçadeiras ① do silenciador. Apertar cada abraçadeira com o binário especificado.



TORQUE

55 N·m (40,5 lb·pé)

Verificar os dois elementos de fixação e aperto do silenciador ① no suporte do tubo de escape. Apertar cada elemento de fixação e aperto com o binário especificado.



TORQUE

25 N·m (18,4 lb·pé)

ELEVAÇÃO DO MOTOCICLO



Podem ocorrer lesões graves ou morte se o motociclo tombar ou cair. Certificar-se de que o motociclo não inclina ou cai enquanto está elevado ou quando está apoiado no suporte lateral.

Alguns procedimentos exigem a elevação do motociclo para remover o peso do componente a ser inspecionado. Elevar o motociclo colocando uma plataforma de macaco vertical, estável e plana, ou mecanismo de elevação sobre uma superfície firme e plana e elevar por baixo do cárter do motor. A plataforma deve ter um mínimo de 30 cm quadrados. NÃO tentar elevar o motociclo sem equipamento adequado. Prender sempre o motociclo corretamente antes da elevação para que não possa tombar ou cair quando elevado.

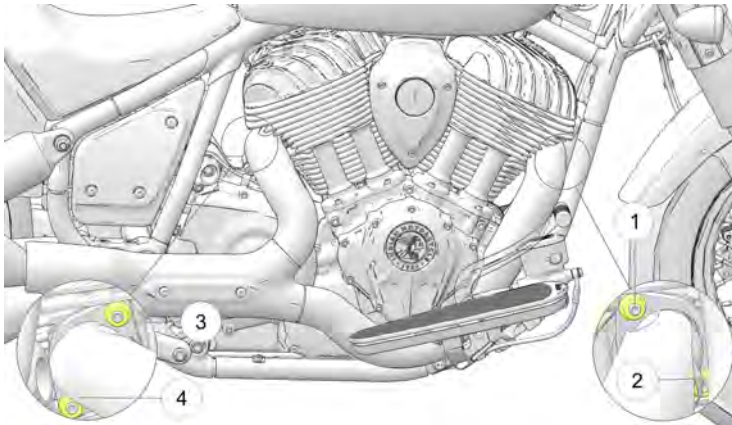
TESTE DE ESTRADA

Antes de voltar a usar o motociclo normalmente, realizar um teste de estrada numa área segura. Prestar especial atenção ao ajuste e ao funcionamento adequados de todos os componentes objeto de reparação ou revisão.

Realizar prontamente quaisquer correções ou ajustes adicionais para assegurar um desempenho seguro, fiável e agradável do veículo.

Verificar as 4 porcas do tubo coletor na cabeça do cilindro. Apertar cada elemento de fixação e aperto, por ordem, com o binário especificado.

1. Porca superior dianteira
2. Porca inferior dianteira
3. Porca superior traseira
4. Porca inferior traseira



TORQUE

20,5 N·m (15 lb·pé)

INSPEÇÃO DOS ELEMENTOS DE FIXAÇÃO E APERTO

1. Inspeccionar totalmente o chassi e o motor do motociclo quanto a elementos de fixação e aperto soltos, danificados ou em falta. Apertar os elementos de fixação e aperto soltos com o binário adequado. Consultar o *Manual de Serviço INDIAN MOTORCYCLE* ou um concessionário INDIAN MOTORCYCLE autorizado para assistência.
2. Substituir sempre os elementos de fixação e aperto danificados, partidos ou com falhas no revestimento antes de conduzir. Utilizar elementos de fixação e aperto INDIAN MOTORCYCLE originais com um tamanho e resistência iguais.

BINÁRIOS DE APERTO

Alguns procedimentos e binários de aperto não são indicados neste manual. Consultar o *Manual de Serviço INDIAN MOTORCYCLE* ou um concessionário INDIAN MOTORCYCLE autorizado para assistência.

RESOLUÇÃO DE PROBLEMAS

Para não por em risco a segurança pessoal, não tentar realizar inspeções ou reparações que não sejam totalmente descritas neste manual do proprietário. Contactar um concessionário autorizado para revisão se não for possível determinar a causa de um problema ou se a inspeção/reparação exceder as capacidades mecânicas ou ferramentas disponíveis. Não realizar inspeções nem reparações com o motor em funcionamento.

O MOTOR RODA, MAS NÃO ARRANCA

CAUSA POSSÍVEL	SOLUÇÃO/AÇÃO POSSÍVEL
Nível de combustível baixo	Verificar o nível de combustível.
Bomba de combustível inoperacional	Rodar o interruptor da posição de PARAGEM para a posição de MARCHA. Ligar o interruptor de ligar/desligar. A bomba de combustível deve funcionar momentaneamente e depois parar. Verificar o disjuntor da bomba de combustível/ ignição.
Tensão da bateria demasiado baixa	Carregar totalmente a bateria.
Vela(s) de ignição carbonizadas	Inspeccionar as velas de ignição.
Fio(s) das velas de ignição desligado(s) ou solto(s)	Assegurar que os fios das velas de ignição estão bem fixos.
Baixa compressão	Consultar o concessionário para realizar um teste de compressão do motor.

O MOTOR DE ARRANQUE PRODUZ UM RUÍDO DE CLIQUE, NÃO RODA OU RODA LENTAMENTE

CAUSA POSSÍVEL	SOLUÇÃO/AÇÃO POSSÍVEL
Interruptor de marcha/paragem do motor na posição de PARAGEM	Colocar o interruptor na posição de MARCHA.
Bateria descarregada	Carregar totalmente a bateria.

CAUSA POSSÍVEL	SOLUÇÃO/AÇÃO POSSÍVEL
Cabos da bateria soltos ou corroidos	Inspeccionar os cabos da bateria.
Mudança engrenada	Engrenar o neutro ou apertar o manete da embraiagem para desengatar a embraiagem.
Chave com controlo remoto não autenticada	Assegurar que a chave com controlo remoto está dentro do alcance e que a pilha da chave com controlo remoto não está fraca.
Suporte lateral descido com mudança engrenada	Engrenar o neutro ou recolher o suporte lateral completamente.

CAUSA POSSÍVEL	SOLUÇÃO/AÇÃO POSSÍVEL
Combustível contaminado	Inspeccionar o combustível em relação à presença de água/contaminação. Consultar o concessionário.
Nível de óleo do motor incorreto ou tipo de óleo errado	Inspeccionar o nível e a qualidade do óleo.
Fios da bobina de ignição soltos, partidos ou curto-circuitados	Inspeccionar os fios primários das bobinas. Consultar o concessionário.
Admissão de ar obstruída	Inspeccionar o filtro de ar.
Fugas na admissão	Inspeccionar a caixa de ar, a carcaça do acelerador, os injetores de combustível e as juntas dos foles da admissão.

O MOTOR ARRANCA MAS TEM FALHAS DE IGNIÇÃO OU APRESENTA UM FUNCIONAMENTO IRREGULAR

AVISO

Desligar o motor antes de inspeccionar qualquer um destes elementos.

CAUSA POSSÍVEL	SOLUÇÃO/AÇÃO POSSÍVEL
Bateria descarregada	Carregar totalmente a bateria.
Cabos da bateria soltos ou corroidos	Inspeccionar os cabos e as ligações da bateria.
Vela(s) de ignição carbonizadas	Inspeccionar as velas de ignição.
Fios das velas de ignição solto(s) ou molhado(s)	Inspeccionar os fios das velas de ignição, assegurar que estão secos/fixos.

DIFICULDADE NAS PASSAGENS DE CAIXA OU ENCONTRAR O NEUTRO

CAUSA POSSÍVEL	SOLUÇÃO/AÇÃO POSSÍVEL
Casquilhos dos braços e articulações das mudanças secos ou gastos	Lubrificar os braços e articulações das mudanças.
Danos na embraiagem	Substituir a embraiagem.
Cabo de embraiagem não afinado corretamente	Consultar o concessionário para inspeção e afinação.
Braços e articulações das mudanças não afinados corretamente	Consultar o concessionário para inspeção e afinação.

MANUTENÇÃO

CORRENTE DE CARGA DA BATERIA BAIXA OU DESCARGA DA BATERIA

CAUSA POSSÍVEL	SOLUÇÃO/AÇÃO POSSÍVEL
Ligação do circuito de carga solta/corroída	Verificar/limpar as ligações dos cabos da bateria. Verificar/limpar as ligações do circuito de carga. Consultar o concessionário.
Carga dos acessórios excede a corrente de carga	Limitar o funcionamento dos acessórios quando o motor está desligado.
Acessório com cablagem incorreta (consumo de corrente)	Consultar o concessionário para verificar a potência do sistema de carregamento e o consumo de corrente.

RUÍDO AO TRAVAR/MAU DESEMPENHO DE TRAVAGEM

AVISO

Consultar o concessionário se o desempenho de travagem não for reposto após estas inspeções.

CAUSA POSSÍVEL	SOLUÇÃO/AÇÃO POSSÍVEL
Pó/sujidade no(s) disco(s) dos travões	Limpar o disco.
Pastilhas gastas ou danos no disco/disco dos travões	Inspecionar as pastilhas.
Nível do líquido dos travões baixo ou líquido contaminado	Inspecionar o nível/estado do líquido.

A LUZ DO ABS PERMANECE ACESA OU ACENDE DE FORMA INTERMITENTE

CAUSA POSSÍVEL	SOLUÇÃO/AÇÃO POSSÍVEL
Fusível queimado	Verificar os fusíveis. Consultar a página 160.
Danos causados por detritos	Inspecionar o sensor de velocidade da roda e o cabo em relação à presença de danos.
Componentes danificados	Consultar o manual de serviço ou um concessionário autorizado.

LIMPEZA E ARMAZENAMENTO

PRODUTOS DE LIMPEZA

Esta secção fornece sugestões sobre a melhor maneira de limpar, polir e conservar cada superfície do seu novo e bellissimo motociclo INDIAN MOTORCYCLE. Recomendamos a utilização dos nossos novos produtos e acessórios de limpeza e polimento INDIAN MOTORCYCLE, que foram especialmente concebidos para proporcionar os melhores cuidados e conservação possíveis ao seu motociclo INDIAN MOTORCYCLE.

Para além dos produtos recomendados para limpeza e polimento nesta secção, a INDIAN MOTORCYCLE tem também produtos especiais para:

- melhorar os motores de cor preta e prateada
- limpar os motores, pneus e rodas/jantes
- remover o pó dos travões

Após a limpeza do motociclo, inspecionar para detetar danos nas superfícies pintadas. Pequenas amolgadelas ou riscos devem ser reparados prontamente para evitar a corrosão.

Para mais informações sobre o produto de conservação Matte Clear Coat Finish Care, ver a secção *Produto de conservação Matte Clear Coat Finish Care*.

Para mais informações sobre o produto de conservação Gloss Clear Coat Finish Care, ver a secção *Produto de conservação Gloss Clear Coat Finish Care*.

Para mais informações ou dúvidas sobre a limpeza e retoques, consultar o concessionário INDIAN MOTORCYCLE.

LAVAGEM DO MOTOCICLO

AVISO

Não utilizar água sob pressão para lavar o motociclo. A água pode infiltrar-se e deteriorar os rolamentos das rodas, conjuntos de pinças de travões, cilindros principais dos travões, conectores elétricos, rolamentos da coluna de direção, juntas da transmissão, cavilhão do braço oscilante e os vedantes da forquilha/amortecedor.

Não dirigir o jato de água para as entradas de ar, saídas de escape, conectores elétricos ou altifalantes do sistema de áudio. Os componentes elétricos podem ser danificados pela água. Não permitir que a água entre em contacto com componentes ou conectores elétricos.

1. Antes de lavar, assegurar que os tubos de escape estão frios. Cobrir todas as aberturas de tubos com um saco de plástico preso com um elástico de borracha forte. Verificar se as velas de ignição, as tampas dos fios das velas de ignição, o tampão de enchimento do óleo e o tampão do depósito de combustível estão bem apertados. Cobrir ou remover os alforques.
2. Não utilizar produtos de limpeza abrasivos.
3. Remover o máximo de sujidade e lama possível com água a baixa pressão. Utilizar o mínimo de água possível ao lavar perto da admissão de ar ou das aberturas do tubo de escape. Secar bem estes componentes antes de utilizar o motociclo.

LIMPEZA E ARMAZENAMENTO

4. Limpar bem os tubos da forquilha dianteira para reduzir o desgaste e as fugas pela vedação da forquilha.
5. Após a lavagem, retirar os elásticos e os sacos de plástico dos tubos de escape. Arrancar o motor e deixá-lo trabalhar ao ralenti durante alguns minutos.
6. Assegurar que os travões estão a funcionar corretamente antes de conduzir.

CUIDADOS DO PARA-BRISAS (SE DISPONÍVEL)

Limpar o para-brisas com um pano macio e água quente abundante. Secar com um pano macio limpo. Remover pequenos riscos com um composto de polimento de alta qualidade concebido para utilização em superfícies de policarbonato.

AVISO

O líquido dos travões e álcool irão danificar permanentemente o para-brisas. Não utilizar produtos limpa-vidros, produtos hidrófugos ou repelentes de sujidade e produtos de limpeza à base de petróleo ou de álcool no para-brisas, uma vez que estes produtos podem danificá-lo.

PRODUTO DE CONSERVAÇÃO MATTE CLEAR COAT FINISH CARE

Os produtos de acabamento mate são propensos a “agarrar” sujidade, óleos e outros contaminantes. Limpar sempre este tipo de acabamento com água morna e um detergente de lavar a louça suave. Utilizar uma esponja macia para esfregar suavemente a superfície, depois enxaguar com água morna limpa. No caso de manchas entranhadas como de gordura ou óleo, utilizar um produto de limpeza à base de citrinos. Pulverizar o produto de limpeza sobre a área e esfregar suavemente com uma esponja macia. Deixar o produto de limpeza atuar durante alguns minutos, depois enxaguar bem com água morna limpa. Repetir conforme necessário.

AVISO

Nunca utilizar uma cera de polimento/lustro ou qualquer esponja que tenha uma superfície abrasiva para limpar um acabamento mate. Estes produtos irão polir a superfície mate do acabamento e resultar num acabamento brilhante. Nunca limpar os acabamentos mate com um equipamento de lavar a pressão, uma vez que isto irá incrustar mais contaminantes no revestimento transparente e pode danificar etiquetas e autocolantes.

PRODUTO DE CONSERVAÇÃO GLOSS CLEAR COAT FINISH CARE

O sistema de acabamento do revestimento transparente utilizado em todos os motocicletos INDIAN MOTORCYCLE proporciona uma proteção superior contra os elementos. Para maximizar os benefícios deste sistema, utilizar o seguinte guia para conservar o acabamento brilhante do motociclo.

- Durante os primeiros 30 dias, quando o acabamento ainda estiver fresco, apenas enxaguar o motociclo com água.
- Não encerrar o motociclo durante os primeiros 60 dias. Fazê-lo pode causar a perda do brilho. Após 60 dias, utilizar apenas ceras concebidas para novos acabamentos de revestimento transparentes.
- Não utilizar água sob pressão para lavar o motociclo. Quando a tinta ainda está fresca, o uso de água sob pressão pode danificar o acabamento. Se a utilização de um equipamento de lavar a pressão for inevitável, manter o bico de pulverização a pelo menos 60 cm (24 pol.) de distância da superfície do motociclo.
- Lavar o motociclo frequentemente, especialmente quando exposto a ambientes salgados, poeirentos, ácidos ou alcalinos.
- Utilizar água quente ou fria e um pano macio para a limpeza.
- Utilizar sabões não abrasivos e com um pH neutro (detergentes não ácidos/não alcalinos).
- Não utilizar soluções à base de solventes.
- Não utilizar um pano seco para remover o pó.
- Não utilizar uma escova de cerdas duras, que pode riscar a superfície.
- Não lavar com água muito quente.

- Não lavar o motociclo enquanto a superfície estiver quente e evitar lavar o motociclo ao sol quente. Os minerais na água podem ser difíceis de remover depois de secos na superfície do motociclo.
- Não permitir que derrames de gasolina, óleo do motor ou líquido dos travões caiam sobre a pintura. Remover imediatamente estas substâncias, lavando com água. Utilizar um pano macio para absorver qualquer resíduo remanescente e secar com leves pancadas.
- Para remover restos de insetos ou alcatrão, utilizar apenas produtos especificamente concebidos para este fim. Seguir as recomendações do fabricante do produto para evitar potenciais danos no acabamento. A seguir realizar uma lavagem usando os métodos descritos nesta secção.
- Escovar sempre gelo ou neve, não raspar.
- Pequenas amolgadelas ou riscos devem ser reparados prontamente para evitar a corrosão.

CONSERVAÇÃO DO ECRÃ TÁTIL DO SISTEMA DE INFOENTRETENIMENTO

Recomendamos a utilização de um detergente suave e água para limpar o ecrã tátil. Lavar e secar com um pano que não largue fiapos.

- Não expor ao líquido dos travões.
- Não expor à gasolina.
- Não expor ao DEET.

PREPARAÇÃO DA ÁREA DE ARMAZENAMENTO

Se não estiver previsto utilizar o motociclo durante mais de 60 dias, armazenar o motociclo para evitar danos no sistema de combustível e na bateria e para proteger os componentes contra corrosão ou deterioração. Durante a preparação do armazenamento podem ser utilizados produtos potencialmente perigosos, tais como estabilizador de combustível. Ao utilizar qualquer um destes produtos, observar as instruções e advertências na embalagem do produto.

Escolher um local de armazenamento seco e bem ventilado, dentro de uma garagem ou outra estrutura, se possível. O local deve ter uma superfície firme e plana e ter espaço suficiente para o motociclo.

ATENÇÃO

A gasolina é altamente inflamável e explosiva sob certas condições. Não armazenar o motociclo em qualquer área (casa ou garagem) onde possa estar perto de chamas destapadas, luzes piloto, faíscas ou motores elétricos. Não fumar na área de armazenamento.

Para melhor conservar o estado dos pneus:

- A área de armazenamento deve ter uma temperatura relativamente constante e moderada.
- A superfície de armazenamento deve estar livre de óleo e gasolina.
- O motociclo não deve ficar perto de um radiador ou outra fonte de calor, nem de qualquer tipo de motor elétrico.

LIMPAR E PROTEGER O MOTOCICLO

Para preparar o motociclo para o armazenamento, começar por limpar e polir o motociclo como descrito a partir da página 171. Polir os cromados e outras superfícies metálicas. Aplicar protetor nas partes expostas de borracha, vinilo e plástico. *Não aplicar protetor de borracha nas superfícies do piso dos pneus.*

ESTABILIZADOR DE COMBUSTÍVEL

Adicionar combustível novo para encher o depósito de combustível e adicionar estabilizador de combustível. Não encher excessivamente.

Conduzir o motociclo ou arrancar e deixar o motor a trabalhar durante 15 minutos numa área bem ventilada para distribuir o estabilizador por todo o sistema de combustível.

ENCHIMENTO DOS PNEUS

Encher os pneus com a pressão normal. Consultar a página 136.

PROTEÇÃO DO MOTOR

Mudar o óleo do motor.

CUIDADOS COM A BATERIA

1. Retirar a bateria. Consultar a página 147.
2. Limpar primeiro os terminais da bateria com uma escova de arame para remover quaisquer depósitos soltos.
3. Lavar os pinos e as extremidades dos cabos da bateria com uma solução constituída por uma parte de bicarbonato de sódio e 16 partes de água. Lavar com água limpa e secar com um pano.
4. Aplicar uma fina camada de massa dielétrica nos pinos e nos conectores dos cabos.
5. Limpar o exterior da bateria com uma solução de detergente suave e água morna.
6. Armazenar a bateria numa zona seca com uma temperatura entre 0 e 32 °C (32 e 90 °F).
7. Durante o armazenamento, carregar completamente a bateria uma vez por mês. Consultar a página 156.

MANUTENÇÃO DURANTE O ARMAZENAMENTO

Durante períodos de armazenamento longos, manter a pressão dos pneus e a tensão da bateria nos níveis recomendados.

ROEDORES

Os ratos e outros roedores são muitas vezes o pior inimigo de um motociclo armazenado. Se o motociclo for armazenado numa zona onde os ratos são uma preocupação (particularmente em zonas rurais, celeiros, barracões, etc.) é necessário tomar medidas adicionais para dissuadir a infestação. Por exemplo, pode colocar-se uma malha sobre qualquer abertura de admissão ou escape (não esquecer de as remover quando o motociclo for retirado do armazém).

SISTEMA DO TRAVÃO

Controlar minuciosamente o sistema do travão após qualquer armazenamento prolongado ou sazonal. Verificar o seguinte:

- Mangueiras/ligações dos travões
- Pedal do travão traseiro
- Nível do líquido dos travões (dianteiros e traseiros)
- Manete do travão dianteiro
- Discos dos travões (dianteiros e traseiros)
- Estado das pastilhas dos travões (dianteiros e traseiros)

Para informações adicionais sobre o controlo do sistema do travão, consultar as informações sobre o sistema do travão neste manual ou contactar um concessionário INDIAN MOTORCYCLE local.

ESTACIONAR E COBRIR O MOTOCICLO

1. Estacionar o motociclo no seu local de armazenamento. Calçar o quadro para aliviar parte do peso das rodas dianteiras e traseiras.

AVISO

O arranque periódico do motociclo durante o armazenamento NÃO é recomendado. O vapor de água é um subproduto do processo de combustão e pode causar corrosão, a menos que o motor seja operado por tempo suficiente para que o óleo e o sistema de escape atinjam a temperatura de funcionamento normal.

2. Colocar um saco de plástico sobre as saídas de escape (arrefecidas) para evitar a entrada de humidade no sistema de escape.
3. Cobrir o motociclo com uma capa feita de um material durável e respirável, concebido para armazenamento. A cobertura do motociclo com uma capa ajuda a protegê-lo do pó e de outros materiais transportados pelo ar. A capa tem de ser de um material respirável para evitar que a humidade se acumule no motociclo, o que pode provocar a oxidação das superfícies metálicas.

RETIRADA DE ARMAZENAMENTO

1. Instalar uma bateria totalmente carregada.
2. Verificar o nível de óleo. Se o motociclo tiver sido armazenado numa área sujeita a grandes oscilações de temperatura e humidade (como no exterior), mudar o óleo do motor antes de ligar o motor.

AVISO

Durante o armazenamento, alterações de temperatura e humidade podem causar a formação de condensação no cárter e misturar com o óleo do motor. O funcionamento do motor com óleo contendo condensação pode causar danos no motor.

3. Inspeccionar a área de armazenamento para detetar sinais de fugas de líquido. Identificar e realizar a manutenção de quaisquer componentes com fugas.
4. Remover quaisquer tampas de rede da admissão ou do escape que tenham sido instaladas para proteção contra roedores.
5. Instalar novas velas de ignição se necessário.
6. Efetuar as inspeções pré-viagem descritas neste manual.
7. Realizar um teste de estrada. Consultar a página 167.
8. Lavar e polir o motociclo. Aplicar cera, polir ou aplicar protetor aos componentes pertinentes.

ESPECIFICAÇÕES

DIMENSÕES

As dimensões e as especificações podem variar conforme as características, as opções e os acessórios.

	MODELOS CHIEF	MODELOS SPORT CHIEF	MODELOS CHIEF BOBBER	MODELOS SUPER CHIEF
Comprimento total	2.286 mm (90,0 pol.)	2.301 mm (90,6 pol.)	2.286 mm (90,0 pol.)	2.286 mm (90,0 pol.)
Largura total	922 mm (36,3 pol.)	864 mm (34,0 pol.)	915 mm (36,0 pol.)	1.079 mm (42,5 pol.)
Altura total	1.253 mm (49,3 pol.)	1.204 mm (47,4 pol.)	1.349 mm (53,1 pol.)	1.421 mm (55,9 pol.)
Altura do assento	690 mm (27,2 pol.)	686 mm (27,0 pol.)	690 mm (27,2 pol.)	695 mm (27,4 pol.)
Distância entre eixos	1.626 mm (64,0 pol.)	1.640 mm (64,6 pol.)	1.626 mm (64,0 pol.)	1.626 mm (64,0 pol.)
Distância ao solo	125 mm (4,9 pol.)	125 mm (4,9 pol.)	125 mm (4,9 pol.)	125 mm (4,9 pol.)
Ângulo de caster (rake) (quadro)/rasto de caster (trail)	29°/131,5 mm (5,2 pol.)	29°/111 mm (4,4 pol.)	29°/131,5 mm (5,2 pol.)	29°/131,5 mm (5,2 pol.)

ESPECIFICAÇÕES

PESO

	MODELOS CHIEF	MODELOS SPORT CHIEF	MODELOS CHIEF BOBBER	MODELOS SUPER CHIEF
Peso a seco (sem combustível/líquidos)	294 kg (647 lb)	302 kg (665 lb)	304 kg (670 lb)	324 kg (714 lb)
Peso com os depósitos cheios (com combustível/líquidos)	304 kg (670 lb)	311 kg (685 lb)	315 kg (694 lb)	335 kg (739 lb)
Peso máximo autorizado (PMA)	526 kg (1.160 lb)	526 kg (1.160 lb)	526 kg (1.160 lb)	526 kg (1.160 lb)
Peso bruto sobre o eixo (PBSE)	Dianteiro 193 kg (425 lb) Traseiro 333 kg (735 lb)	Dianteiro 193 kg (425 lb) Traseiro 333 kg (735 lb)	Dianteiro 193 kg (425 lb) Traseiro 333 kg (735 lb)	Dianteiro 193 kg (425 lb) Traseiro 333 kg (735 lb)
Capacidade de carga máxima (condutores, carga, acessórios)	222 kg (490 lb)	215 kg (475 lb)	211 kg (466 lb)	191 kg (421 lb)

CAPACIDADES

	TODOS OS MODELOS
Óleo do motor	5,7 L (6 qt) com filtro na mudança de óleo
Combustível	16,1 L (4,3 gal EUA)
Reserva de combustível (luz de combustível acesa)	2,3 L (0,6 gal EUA)
Óleo da forquilha	587 cm ³ (18,8 oz)

MOTOR

THUNDER STROKE 111

	THUNDER STROKE 111
Tipo de motor	Thunder Stroke 111, arrefecimento a ar
Configuração	V-Twin (dois cilindros em V)
Cilindrada	1.811 cm ³ (111 pol. ³)
Sistema de arrefecimento	Arrefecido a ar
Taxa de compressão	9,5:1
Comando de válvulas	2 válvulas por cilindro, tacos hidráulicos
Relação curso/diâmetro	101 x 113 mm (3,976 x 4,449 pol.)
Sistema de combustível/furo da carcaça do acelerador	Injeção de combustível em circuito fechado/54 mm
Sistema de escape	Duplo escape c/coletor no catalisador
Limite de rotações	5.400 rpm
rpm ralenti	800 +/- 50 rpm totalmente quente
Sistema de lubrificação	Cárter semi-húmido
Vela de ignição/folga	NGK® DCPR8E/0,9 mm (0,034 pol.)

THUNDER STROKE 116

	THUNDER STROKE 116
Tipo de motor	Thunder Stroke 116, arrefecimento a ar
Configuração	V-Twin (dois cilindros em V)
Cilindrada	1.890 cm ³ (115 pol. ³)
Sistema de arrefecimento	Arrefecido a ar
Taxa de compressão	11,0:1
Comando de válvulas	2 válvulas por cilindro, tacos hidráulicos

ESPECIFICAÇÕES

	THUNDER STROKE 116
Relação curso/diâmetro	103,2 x 113 mm (4,063 x 4,449 pol.)
Sistema de combustível/furo da carcaça do acelerador	Injeção de combustível em circuito fechado/54 mm
Sistema de escape	Duplo escape c/coletor no catalisador
Limite de rotações	5.400 rpm
rpm ralenti	900 +/- 50 rpm totalmente quente
Sistema de lubrificação	Cárter semi-húmido
Vela de ignição/folga	NGK® DCPR8E/0,9 mm (0,034 pol.)

SISTEMA DE TRANSMISSÃO

	TODOS OS MODELOS
Transmissão primária	Transmissão por meio de carretos, embraiagem em banho de óleo
Comando por manivela	55 dentes
Engrenagem de embraiagem	86 dentes
Tipo de embraiagem	Em banho de óleo, discos múltiplos
Relação de desmultiplicação primária	1,564:1
Tipo de transmissão	6 velocidades/permanentemente engrenada/mudança com o pé
1.ª relação de transmissão	2,733:1
2.ª relação de transmissão	1,864:1
3.ª relação de transmissão	1,385:1
4.ª relação de transmissão	1,103:1
5.ª relação de transmissão	0,943:1
6.ª relação de transmissão	0,811:1
Padrão de mudanças	1 desmultiplicação/5 multiplicação
Tipo de transmissão final	Transmissão por correia, 146 dentes
Transmissão	30 dentes

	TODOS OS MODELOS
Roda traseira	66 dentes
Relação	2,2:1
Relação de transmissão geral	
1.ª mudança	9,403:1
2.ª mudança	6,411:1
3.ª mudança	4,763:1
4.ª mudança	3,796:1
5.ª mudança	3,243:1
6.ª mudança	2,789:1

CHASSIS

	TODOS OS MODELOS (EXCETO SPORT CHIEF)	SPORT CHIEF
Tipo de suspensão dianteira/curso	Forquilha telescópica/132 mm (5,2 pol.)	Forquilha telescópica invertida/130 mm (5,1 pol.)
Diâmetro do tubo da forquilha dianteira	46 mm	43 mm
Tipo de suspensão traseira/curso	Amortecedores duplos/75 mm (3,0 pol.)	Amortecedores duplos/100 mm (4,0 pol.)
Braço oscilante	Aço soldado	Aço soldado
Travões dianteiros	Individual/pinça de 4 pistões/disco rotor flutuante	Duplos/pinça de 4 pistões/disco rotor semiflutuante
Travões traseiros	Individual/pinça de 2 pistões/disco rotor flutuante	Individual/pinça de 2 pistões/disco rotor flutuante

RODAS E PNEUS

	MODELOS CHIEF	MODELOS SPORT CHIEF	MODELOS CHIEF BOBBER	MODELOS SUPER CHIEF
Tamanho/tipo de roda dianteira	Alumínio fundido de 3,5 x 19 pol.	Alumínio fundido de 3,5 x 19 pol.	3 x 16 pol., com raios	3 x 16 pol., com raios
Tamanho/tipo de roda traseira	Alumínio fundido de 5 x 16 pol.	Alumínio fundido de 5 x 16 pol.	5 x 16 pol., com raios	5 x 16 pol., com raios

ESPECIFICAÇÕES

	MODELOS CHIEF	MODELOS SPORT CHIEF	MODELOS CHIEF BOBBER	MODELOS SUPER CHIEF
Tipo/tamanho de pneu dianteiro	130/60B19 61H Pirelli® Night Dragon	130/60B19 61H Pirelli® Night Dragon	130/90B16 67H Pirelli® Night Dragon	130/90B16 67H Pirelli® Night Dragon
Tipo/tamanho de pneu traseiro	180/65B16 81H Pirelli® Night Dragon	180/65B16 81H Pirelli® Night Dragon	180/65B16 81H Pirelli® Night Dragon	180/65B16 81H Pirelli® Night Dragon

SISTEMA ELÉTRICO

	TODOS OS MODELOS
Alternador	710 W a 3.500 rpm
Bateria	12 V, 18 A/h, 310 CCA, tapete de fibras de vidro vedado
Pontos de alimentação de corrente	Dianteiro – 10 A, no máximo Traseiro – 10 A, no máximo (Combinados – 10 A, no máximo)
Regulador de tensão	14,5 V/55 A
Farol	LED não reparável
Luz auxiliar	LED não reparável
Luz traseira/luz dos travões	LED não reparável
Indicador de mudança de direção	LED não reparável
Chapa de matrícula	LED não reparável
Luz do guarda-lamas dianteiro	LED não reparável
Velocímetro	LED não reparável
Luzes de aviso	LED não reparável

RECOMENDAÇÃO DE COMBUSTÍVEL

Para o melhor desempenho, utilizar apenas gasolina sem chumbo com um índice mínimo de octano de 91, indicado na bomba (método R+M/2), ou um índice mínimo de octano teórico (RON) de 95. **NÃO UTILIZAR GASOLINA E85 NEM GASOLINA COM METANOL.** A utilização de gasolina E85 ou de misturas de gasolina/metanol pode causar problemas de arranque e dirigibilidade, danos no motor e danos em componentes críticos do sistema de combustível.

- *Pode utilizar-se gasolina com um teor de etanol até 10%.*

Se não estiver disponível a gasolina sem chumbo Premium recomendada e for necessário utilizar combustível com um baixo índice de octano, encher o depósito de combustível apenas parcialmente com gasolina normal sem chumbo, depois acabar de encher o depósito com gasolina sem chumbo Premium o quanto antes.



RECOMENDAÇÃO DE ÓLEO DO MOTOR

Recomendamos a utilização do óleo do motor INDIAN MOTORCYCLE Premium Synthetic Blend 20W-40 no motociclo. Também pode ser utilizado o 15W-60. Este óleo é formulado com óleo sintético e aditivo de motor premium com propriedades físicas que cumprem as especificações API SM e ILSAC GF-4.

Não misturar os óleos do motor 20W-40 e 15W-60. Utilizar um óleo ou outro conforme a situação.

Não misturar aditivos de óleo com óleo do motor.

Se for necessário adicionar óleo numa emergência e o óleo recomendado não estiver disponível, escolher apenas um óleo de motociclo 20W-40 de alta qualidade. Voltar a usar o óleo recomendado na primeira oportunidade.

AVISO

A utilização de lubrificantes não recomendados pode resultar em danos no motor. Os danos resultantes da utilização de lubrificantes não recomendados não são cobertos pela garantia.

ÓLEO DA FORQUILHA

Recomendamos o uso de óleo da forquilha INDIAN MOTORCYCLE no motociclo.

LÍQUIDO DOS TRAVÕES

Recomendamos a utilização do líquido dos travões INDIAN MOTORCYCLE DOT 4 para ambos os cilindros principais dos travões. *NÃO utilizar o fluido de silicone DOT 5.*

GARANTIA

POLÍTICA DE GARANTIA DA INDIAN MOTORCYCLE

GARANTIA LIMITADA

A INDIAN MOTORCYCLE, 2100 Highway 55, Medina, MN 55340 EUA (INDIAN MOTORCYCLE) concede uma GARANTIA LIMITADA DE DOIS ANOS sobre todos os componentes do motociclo INDIAN MOTORCYCLE contra defeitos de material ou de fabrico. Esta garantia cobre as peças e os custos de mão de obra para reparação ou substituição de peças defeituosas e tem início na data de compra pelo consumidor original. Esta garantia é transferível para outro proprietário durante o período de garantia através de um concessionário INDIAN MOTORCYCLE, mas qualquer transferência deste tipo não prolongará o prazo da garantia original. A duração desta garantia pode variar conforme a região internacional, de acordo com as leis e os regulamentos locais.

REGISTO

No momento da venda, o Formulário de Registo de Garantia tem de ser preenchido pelo seu concessionário e enviado para a INDIAN MOTORCYCLE no prazo de dez dias após a compra. Ao receber este registo, a INDIAN MOTORCYCLE ativará o registo de garantia. Não será enviada ao comprador qualquer verificação do registo, pois a cópia do Formulário de Registo de Garantia será a prova de cobertura de garantia do proprietário. Se o proprietário não tiver assinado o registo original e recebido a cópia destinada ao cliente, deve contactar imediatamente o concessionário. **NÃO HAVERÁ DIREITO A QUALQUER COBERTURA DE GARANTIA, A MENOS QUE O MOTOCICLO ESTEJA REGISTADO NA INDIAN MOTORCYCLE.** A preparação e a configuração iniciais do motociclo pelo concessionário são muito importantes para garantir um funcionamento sem problemas. A compra de um veículo de fábrica ou sem a configuração adequada pelo concessionário anulará a cobertura de garantia.

ISENÇÕES DE GARANTIA PARA O RIDE COMMAND E SERVIÇOS CONECTADOS ASSOCIADOS

Os Termos e Condições do Ride Command disponíveis em <https://ridecommand.indianmotorcycle.com>, incluindo as Isenções de Garantia aí contidas, aplicam-se ao Ride Command e serviços conectados associados.

LIMITAÇÕES DE GARANTIAS E VIAS DE RECURSO

Esta garantia limitada da INDIAN MOTORCYCLE exclui quaisquer falhas que não sejam causadas por defeitos de material ou de fabrico. ESTA GARANTIA NÃO COBRE RECLAMAÇÕES POR CONCEÇÃO DEFEITUOSA. Esta garantia também não cobre casos de força maior, danos acidentais, desgaste normal, utilização abusiva ou manuseamento incorreto. Esta garantia também não cobre qualquer motociclo, componente ou peça que tenham sofrido alterações estruturais, modificações, negligência, manutenção incorreta ou utilizados em corridas, competições ou para outros fins que não aqueles para os quais foram concebidos.

Esta garantia exclui danos ou falhas resultantes de: lubrificação inadequada; distribuição incorreta do motor; combustível inadequado; imperfeições superficiais causadas por tensões externas, calor, frio ou contaminação; erro ou utilização abusiva por parte do condutor; alinhamento, tensão, ajuste ou compensação de altitude dos componentes incorretos; introdução/contaminação de neve, água, sujidade ou outras substâncias estranhas; manutenção inadequada; componentes modificados; utilização de componentes, acessórios ou dispositivos suplementares do mercado pós-venda ou não aprovados; reparações não autorizadas; reparações efetuadas após o período de garantia ou por um centro de reparação não autorizado.

Esta garantia exclui danos ou falhas causados por utilização abusiva, acidente, incêndio ou qualquer outra causa que não seja um defeito de material ou de fabrico e não oferece cobertura para consumíveis, peças de desgaste geral ou quaisquer peças expostas a superfícies de fricção, tensões, condições ambientais e/ou contaminação para as quais não foram concebidos ou não foram destinados, incluindo, entre outros, os seguintes itens:

- Rodas e pneus
- Componentes da suspensão
- Componentes dos travões
- Componentes do assento
- Embraiaagens e componentes
- Componentes da direção
- Baterias
- Lâmpadas/luzes de faróis selados
- Filtros
- Lubrificantes
- Casquilhos
- Vedantes
- Líquidos refrigerantes
- Rolamentos
- Superfícies acabadas e inacabadas
- Injetores de combustível/componentes da carcaça do acelerador
- Componentes do motor
- Correias de transmissão
- Componentes e líquidos hidráulicos
- Disjuntores/fusíveis
- Componentes eletrónicos
- Velas de ignição

LUBRIFICANTES E LÍQUIDOS

1. A mistura de marcas de óleo ou a utilização de óleo não recomendado pode causar danos no motor. Recomendamos a utilização de óleo do motor INDIAN MOTORCYCLE.
2. Os danos ou falhas resultantes da utilização de lubrificantes ou líquidos não recomendados não estão cobertos por esta garantia.

Esta garantia não cobre perdas ou despesas pessoais, incluindo quilometragem, custos de transporte, hotéis, refeições, taxas de transporte ou processamento, recolha ou entrega do motociclo, alugueres de veículos de substituição, perda de utilização do veículo, perda de lucros ou perda de férias ou tempo pessoal.

A reparação ou substituição de quaisquer materiais, componentes ou produtos defeituosos será, a critério da INDIAN MOTORCYCLE, a via de recurso exclusiva no caso de violação desta garantia. AS VIAS DE RECURSO ESTABELECIDAS NA PRESENTE GARANTIA SÃO AS ÚNICAS VIAS DE RECURSOS DISPONÍVEIS PARA QUALQUER PESSOA NO CASO DE VIOLAÇÃO DESTA GARANTIA. A INDIAN MOTORCYCLE NÃO ASSUME QUALQUER RESPONSABILIDADE PERANTE QUAISQUER PESSOAS POR DANOS INCIDENTAIS, CONSEQUENTES OU ESPECIAIS DE QUALQUER NATUREZA, QUER RESULTANTES DE GARANTIA EXPRESSA OU IMPLÍCITA OU DE QUALQUER OUTRO CONTRATO, NEGLIGÊNCIA OU OUTRO DELITO OU DE QUALQUER OUTRA FORMA. ESTA EXCLUSÃO DE DANOS CONSEQUENTES, INCIDENTAIS E ESPECIAIS É INDEPENDENTE E SOBREVIVERÁ A QUALQUER CONSTATAÇÃO DE QUE A VIA DE RECURSO EXCLUSIVA FALHOU O SEU OBJETIVO ESSENCIAL.

A GARANTIA IMPLÍCITA DE ADEQUAÇÃO PARA UM FIM ESPECÍFICO ESTÁ EXCLUÍDA DESTA GARANTIA LIMITADA. TODAS AS OUTRAS GARANTIAS IMPLÍCITAS (INCLUINDO, ENTRE OUTROS, A GARANTIA IMPLÍCITA DE COMERCIALIZIDADE) TÊM UMA DURAÇÃO LIMITADA AO PERÍODO DE GARANTIA DE DOIS ANOS ACIMA REFERIDO. A INDIAN MOTORCYCLE RENUNCIA A TODAS AS GARANTIAS EXPRESSAS NÃO DECLARADAS NESTA GARANTIA. ALGUNS ESTADOS NÃO PERMITEM A EXCLUSÃO OU LIMITAÇÃO DE DANOS INCIDENTAIS OU CONSEQUENTES OU PERMITEM LIMITAÇÕES NA DURAÇÃO DAS GARANTIAS IMPLÍCITAS, PELO QUE AS LIMITAÇÕES ACIMA MENCIONADAS PODEM NÃO SE APLICAR AO PROPRIETÁRIO SE FOREM INCONSISTENTES COM A LEGISLAÇÃO ESTADUAL APLICÁVEL.

GARANTIA

COMO USUFRUIR DO SERVIÇO DE GARANTIA

Se o motociclo precisar do serviço de garantia, tem de ser levado a um concessionário de serviço INDIAN MOTORCYCLE. Ao solicitar o serviço de garantia o proprietário tem de apresentar a cópia do Formulário de Registo de Garantia ao concessionário. (O CUSTO DE TRANSPORTE DE E PARA O CONCESSIONÁRIO É DA RESPONSABILIDADE DO PROPRIETÁRIO). A INDIAN MOTORCYCLE sugere que seja utilizado o concessionário de venda original; no entanto, é possível utilizar qualquer concessionário de serviço INDIAN MOTORCYCLE para usufruir do serviço de garantia.

NO PAÍS ONDE O MOTOCICLO FOI COMPRADO:

As reparações ao abrigo da Garantia ou abrangidas pelo Boletim de Serviço têm de ser feitas por um concessionário INDIAN MOTORCYCLE autorizado. Em caso de mudança ou viagem no país onde o motociclo foi adquirido, as reparações ao abrigo da Garantia ou abrangidas pelo Boletim de Serviço podem ser solicitadas a qualquer concessionário INDIAN MOTORCYCLE autorizado.

FORA DO PAÍS ONDE O MOTOCICLO FOI ADQUIRIDO:

Se o proprietário estiver a viajar temporariamente fora do país onde o motociclo foi adquirido, deve levar o motociclo a um concessionário INDIAN MOTORCYCLE autorizado. Deve apresentar ao concessionário uma identificação com fotografia do país do local autorizado do concessionário de venda como prova de residência. Após verificação da residência, o concessionário de serviço será autorizado a efetuar a reparação coberta pela garantia.

EM CASO DE MUDANÇA:

Em caso de mudança para outro país, não esquecer de contactar o Serviço de Apoio ao Cliente da INDIAN MOTORCYCLE e os serviços aduaneiros do país de destino antes da mudança. As regras de importação de veículos variam consideravelmente de país para país. Poderá ser necessário apresentar documentação da mudança à INDIAN MOTORCYCLE para continuar a cobertura de garantia. Poderá também ser necessário solicitar documentação à INDIAN MOTORCYCLE para matricular o motociclo no novo país. O motociclo deve ser registado num concessionário INDIAN MOTORCYCLE local no novo país imediatamente após a mudança para continuar a cobertura de garantia e para garantir a receção de informações e avisos relativos ao motociclo.

SE A AQUISIÇÃO TIVER SIDO FEITA A UM PARTICULAR:

Se o motociclo INDIAN MOTORCYCLE tiver sido adquirido a um particular para uso fora do país em que o motociclo foi originalmente comprado, a cobertura de garantia será negada. No entanto, o motociclo deve ser registado num concessionário INDIAN MOTORCYCLE local no país do proprietário, com o nome e a morada dele, para garantir a receção de informações de segurança e avisos relativos ao motociclo.

VEÍCULOS EXPORTADOS

EXCETO QUANDO ESPECIFICAMENTE EXIGIDO POR LEI, NÃO HÁ COBERTURA DE GARANTIA NEM DE BOLETINS DE SERVIÇO PARA ESTE VEÍCULO SE TIVER SIDO VENDIDO FORA DO PAÍS DO LOCAL AUTORIZADO DO CONCESSIONÁRIO DE VENDA. Esta política não se aplica aos veículos que tenham recebido autorização de exportação da INDIAN MOTORCYCLE. Os concessionários não podem dar autorização para exportação. Deve consultar-se um concessionário autorizado para determinar a garantia ou cobertura de serviço deste veículo em caso de dúvida. Esta política não se aplica a veículos que tenham sido matriculados para funcionários do Governo ou pessoal militar em missão fora do país do local autorizado do concessionário de venda. Esta política não se aplica aos Boletins de Segurança.

NOTA

Se o veículo estiver matriculado fora do país onde foi adquirido e não tiver sido seguido o procedimento estabelecido acima, o veículo deixará de ser elegível para cobertura de garantia ou boletins de serviço de qualquer tipo, com exceção dos boletins de segurança. Os veículos que tenham sido matriculados para funcionários do Governo ou pessoal militar em missão fora do país onde o veículo foi adquirido continuarão a ser cobertos pela Garantia Limitada.

Quaisquer problemas de garantia devem ser tratados com o concessionário. Caso o concessionário necessite de assistência adicional, poderá contactar a INDIAN MOTORCYCLE.

Esta garantia concede direitos legais específicos ao proprietário, podendo também ser aplicáveis outros direitos que variam de estado para estado ou de país para país. Se qualquer um dos termos acima for nulo devido à lei federal, estadual ou local, todos os outros termos da garantia permanecerão em vigor.

Em caso de dúvidas, ligar para o Serviço de Apoio ao Cliente da INDIAN MOTORCYCLE:

Estados Unidos e Canadá: 1-877-204-3697

Francês: 1-800-268-6334

GARANTIA

REGULAMENTO SOBRE O RUÍDO DE MOTOCICLOS

É proibida a adulteração de sistemas de controlo de ruído. A lei federal proíbe que sejam realizados ou mandados realizar os seguintes atos:

- A remoção ou desativação por qualquer pessoa, exceto para efeitos de manutenção, reparação ou substituição, de qualquer dispositivo ou elemento de conceção incorporado em qualquer veículo novo para efeitos de controlo de ruído antes da sua venda ou entrega ao comprador final ou enquanto estiver a ser utilizado, ou
- A utilização do veículo depois da remoção ou desativação desse dispositivo ou elemento de conceção por qualquer pessoa.

Entre os atos considerados adulteração estão:

- Remoção ou perfuração do silenciador, dos defletores, dos tubos coletores ou de qualquer outro componente que conduza gases de escape.
- Remoção ou perfuração de qualquer parte do sistema de admissão.
- Falta de manutenção adequada.
- Substituição de qualquer parte móvel do veículo ou partes do sistema de escape ou do sistema de admissão por outras peças que não as especificadas pelo fabricante.

Este produto deve ser verificado para determinar se há necessidade de reparação ou substituição, se o ruído do motociclo tiver aumentado significativamente através da sua utilização. Caso contrário, o proprietário pode ficar sujeito a sanções ao abrigo de regulamentos estaduais e locais.

GARANTIA DE EMISSÕES DE RUÍDO

A INDIAN MOTORCYCLE garante que este sistema de escape, no momento da venda, cumpre todas as normas de ruído federais da EPA (EUA) aplicáveis. Esta garantia abrange a primeira pessoa que comprar este sistema de escape para outros fins que não a revenda e a todos os compradores subsequentes.

As reclamações de garantia devem ser dirigidas a:

- *Um concessionário INDIAN MOTORCYCLE autorizado ou*
- *INDIAN MOTORCYCLE, 2100 Highway 55, Medina, MN 55340 EUA*

GARANTIA DO SISTEMA DE CONTROLO DE EMISSÕES

INDIAN MOTORCYCLE COMPANY – DECLARAÇÃO DE GARANTIA DO SISTEMA DE CONTROLO DE EMISSÕES

DIREITOS E OBRIGAÇÕES DE GARANTIA DO PROPRIETÁRIO

O California Air Resources Board e a INDIAN MOTORCYCLE têm o prazer de explicar a garantia do sistema de controlo de emissões de motociclos INDIAN MOTORCYCLE de 2015 ou data posterior. Na Califórnia, os novos veículos motorizados têm de ser concebidos, construídos e equipados para cumprir as rigorosas normas anti-smog do Estado. A INDIAN MOTORCYCLE tem de conceder uma garantia para o sistema de controlo de emissões do motociclo durante os períodos de tempo indicados abaixo, desde que não tenha havido utilização abusiva, negligência ou manutenção inadequada do motociclo. O sistema de controlo de emissões pode incluir peças, tais como o sistema de injeção de combustível, o sistema de ignição, o catalisador e o computador do motor. Pode incluir também manguueiras, correias, conectores e outros grupos relacionados com as emissões. Quando existir um problema coberto pela garantia, a INDIAN MOTORCYCLE reparará o motociclo sem custos para o proprietário, incluindo diagnóstico, peças e mão de obra.

COBERTURA DE GARANTIA DO FABRICANTE

Motociclos de classe III (280 cm³ e superior): para um período de utilização de cinco (5) anos ou 30.000 quilómetros (18.641 milhas), conforme o que ocorrer primeiro.

Se uma peça relacionada com as emissões no motociclo estiver avariada, a peça será reparada ou substituída pela INDIAN MOTORCYCLE. Esta é a GARANTIA DE DEFETOS do sistema de controlo de emissões.

COBERTURA DE GARANTIA DO FABRICANTE (COREIA)

Motociclos de classe III (280 cm³ e superior): para um período de utilização de dois (2) anos ou 35.000 quilómetros (21.747 milhas), conforme o que ocorrer primeiro.

Se uma peça relacionada com as emissões no motociclo estiver avariada, a peça será reparada ou substituída pela INDIAN MOTORCYCLE. Esta é a GARANTIA DE DEFETOS do sistema de controlo de emissões.

RESPONSABILIDADES DO PROPRIETÁRIO AO ABRIGO DA GARANTIA

O proprietário do motociclo é responsável pela realização da manutenção necessária indicada no manual do proprietário. A INDIAN MOTORCYCLE recomenda guardar todos os recibos relativos à manutenção do motociclo, mas a INDIAN MOTORCYCLE não se pode recusar a prestar garantia apenas pela falta de recibos ou pela incapacidade do proprietário de realizar todas as manutenções programadas. O proprietário é responsável por levar o motociclo a um concessionário INDIAN MOTORCYCLE, assim que detetar um problema. As reparações cobertas pela garantia devem ser realizadas num período de tempo razoável, não superior a 30 dias. O proprietário do motociclo deve ter presente que a INDIAN MOTORCYCLE pode negar-se a prestar o serviço de garantia se o motociclo ou a peça tiverem falhado devido a utilização abusiva, negligência, manutenção inadequada ou modificações não aprovadas.

Para quaisquer questões relativas aos direitos e responsabilidades em matéria de garantia, contactar a INDIAN MOTORCYCLE, 2100 Highway 55, Medina, MN 55340, EUA, ou o California Air Resources Board, P.O. Box 8001, 9528 Telstar Avenue, El Monte, CA 91734-8001 EUA.

A INDIAN MOTORCYCLE garante que cada novo motociclo INDIAN MOTORCYCLE de 2015 ou data posterior que inclua como equipamento de série um farol, uma luz traseira e uma luz de stop e esteja homologado para circular na estrada:

- A. foi concebido, construído e equipado de forma a estar em conformidade, no momento da compra inicial pelo consumidor, com todos os regulamentos aplicáveis da Agência de Proteção do Ambiente (EPA) dos EUA e do California Air Resources Board; e
- B. está isento de defeitos de material e de fabrico que façam com que o motociclo não cumpra os regulamentos aplicáveis da Agência de Proteção do Ambiente (EPA) dos EUA ou do California Air Resources Board durante um período de utilização, dependendo da cilindrada do motor, de 12.000 quilómetros (7.456 milhas), se a cilindrada do motor do motociclo for inferior a 170 centímetros cúbicos; de 18.000 quilómetros (11.185 milhas), se a cilindrada do motor do motociclo for igual ou superior a 170 centímetros cúbicos mas inferior a 280 centímetros cúbicos; ou de 30.000 quilómetros (18.641 milhas), se a cilindrada do motor do motociclo for igual ou superior a 280 centímetros cúbicos; ou 5 (cinco) anos a contar da data da entrega inicial ao consumidor, conforme o que ocorrer primeiro.

I. COBERTURA

Os defeitos cobertos pela garantia serão corrigidos durante o horário de expediente normal em qualquer concessionário INDIAN MOTORCYCLE autorizado localizado nos Estados Unidos da América, em conformidade com a “Clean Air Act” e os regulamentos aplicáveis da Agência de Proteção do Ambiente (EPA) dos EUA e do California Air Resources Board. Quaisquer peças substituídas ao abrigo desta garantia passarão a ser propriedade da INDIAN MOTORCYCLE.

Apenas no Estado da Califórnia, as peças relacionadas com emissões cobertas pela garantia são especificamente definidas pela Lista de Peças sob Garantia relacionadas com as Emissões do estado. Estas peças sob garantia são: carburador e peças internas; coletor de admissão; depósito de combustível; sistema de injeção de combustível; mecanismo de avanço da ignição; respiro do cárter; válvulas de corte de ar; tampa do depósito de combustível para veículos com controlo das emissões por evaporação; tampa de enchimento de óleo; válvula de regulação de pressão; separador de combustível/vapor; cartucho filtrante; dispositivos de ignição, interruptor de contacto regulador; bobinas de ignição; fios de ignição; pontos de ignição; condensadores e velas de ignição se ocorrer uma falha antes da primeira substituição programada; e mangueiras, abraçadeiras, acessórios e tubagem utilizados diretamente nestas peças. Uma vez que as peças relacionadas com emissões podem variar de modelo para modelo, certos modelos podem não conter todas estas peças e certos modelos podem conter peças equivalentes em termos funcionais. Apenas no Estado da Califórnia, as reparações de emergência do sistema de controlo de emissões, conforme previsto no Código Administrativo da Califórnia, podem ser efetuadas por outro concessionário que não um concessionário INDIAN MOTORCYCLE autorizado. Uma situação de emergência ocorre quando um concessionário INDIAN MOTORCYCLE autorizado não está disponível dentro do que é considerado razoável, uma peça não está disponível no prazo de 30 dias ou uma reparação não pode ser concluída no prazo de 30 dias. Qualquer peça de substituição pode ser utilizada numa reparação de emergência. A INDIAN MOTORCYCLE reembolsará o proprietário pelas despesas, incluindo o diagnóstico, que não excedam o preço de venda a retalho sugerido pela INDIAN MOTORCYCLE, de todas as peças sob garantia substituídas e custo de mão de obra com base no tempo recomendado pela INDIAN MOTORCYCLE para a reparação coberta pela garantia e a taxa horária de mão de obra adequada ao local. O proprietário pode ser obrigado a guardar recibos e as peças avariadas para ser ressarcido.

II. LIMITAÇÕES

A Garantia do Sistema de Controlo de Emissões não cobre nenhum dos itens a seguir especificados:

A. Reparação ou substituição necessária como resultado de:

- Acidente
- Utilização abusiva
- Reparações realizadas incorretamente ou substituições instaladas incorretamente
- Utilização de peças sobresselentes ou acessórios não conformes às especificações da INDIAN MOTORCYCLE que afetam negativamente o desempenho e/ou
- Utilização em corridas de competição ou eventos relacionados.

B. Inspeções, substituição de peças e outros serviços e ajustes/afinações necessários para a manutenção exigida

C. Qualquer motociclo em que a quilometragem do conta-quilómetros tenha sido alterada e não seja possível determinar prontamente a quilometragem real.

III. RESPONSABILIDADE LIMITADA

- A. A responsabilidade da INDIAN MOTORCYCLE ao abrigo desta Garantia do Sistema de Controlo de Emissões limita-se exclusivamente à reparação de defeitos de material ou de fabrico por um concessionário INDIAN MOTORCYCLE autorizado no local de trabalho durante o horário de expediente normal. Esta garantia não cobre inconvenientes ou perda de uso do motociclo ou transporte do motociclo de ou para o concessionário INDIAN MOTORCYCLE. A INDIAN MOTORCYCLE NÃO SE RESPONSABILIZA POR QUAISQUER OUTRAS DESPESAS, PERDAS OU DANOS, SEJAM DIRETOS, INCIDENTAIS, CONSEQUENTES OU EXEMPLARES QUE SURJAM EM ASSOCIAÇÃO COM A VENDA, A UTILIZAÇÃO OU A INCAPACIDADE DE UTILIZAR O MOTOCICLO INDIAN MOTORCYCLE PARA QUALQUER FIM. ALGUNS ESTADOS NÃO PERMITEM A EXCLUSÃO OU LIMITAÇÃO DE DANOS INCIDENTAIS OU CONSEQUENTES, PELO QUE AS LIMITAÇÕES ACIMA MENCIONADAS PODEM NÃO SE APLICAR AO PROPRIETÁRIO.
- B. A INDIAN MOTORCYCLE NÃO CONCEDE QUAISQUER GARANTIAS EXPRESSAS DO SISTEMA DE CONTROLO DE EMISSÕES, EXCETO CONFORME AQUI ESPECIFICAMENTE ESTABELECIDO. QUALQUER GARANTIA DO SISTEMA DE CONTROLO DE EMISSÕES IMPLÍCITA NA LEI, INCLUINDO QUALQUER GARANTIA DE COMERCIALIZAÇÃO OU ADEQUAÇÃO PARA UM FIM ESPECÍFICO, ESTÁ LIMITADA AOS TERMOS DA GARANTIA EXPRESSA DO SISTEMA DE CONTROLO DE EMISSÕES INDICADOS NA PRESENTE GARANTIA. AS DECLARAÇÕES DE GARANTIA SUPRA SÃO EXCLUSIVAS E SUBSTITUEM TODAS AS OUTRAS VIAS DE RECURSO. ALGUNS ESTADOS NÃO PERMITEM LIMITAÇÕES QUANTO À DURAÇÃO DE UMA GARANTIA IMPLÍCITA, PELO QUE AS LIMITAÇÕES ACIMA MENCIONADAS PODEM NÃO SE APLICAR AO PROPRIETÁRIO.
- C. Nenhum concessionário está autorizado a modificar esta Garantia Limitada do Sistema de Controlo de Emissões da INDIAN MOTORCYCLE.

IV. DIREITOS LEGAIS

ESTA GARANTIA CONCEDE DIREITOS LEGAIS ESPECÍFICOS AO PROPRIETÁRIO, PODENDO TAMBÉM SER APLICÁVEIS OUTROS DIREITOS QUE VARIAM DE ESTADO PARA ESTADO.

V. ESTA GARANTIA APLICA-SE EM ADIÇÃO À GARANTIA LIMITADA DO MOTOCICLO DA INDIAN MOTORCYCLE

VI. INFORMAÇÕES ADICIONAIS

Qualquer peça de substituição que seja equivalente em desempenho e em durabilidade pode ser utilizada em qualquer manutenção ou reparação. No entanto, a INDIAN MOTORCYCLE não é responsável por estas peças. O proprietário é responsável pela realização de toda a manutenção necessária. Essa manutenção pode ser realizada num centro de serviço ou por qualquer indivíduo. O período de garantia começa na data em que o motociclo é entregue ao comprador final.

INDIAN MOTORCYCLE

2100 Highway 55

Medina, MN 55340 EUA

ATTN: Warranty Department

REGISTO DE MANUTENÇÃO
REGISTO DE MANUTENÇÃO

MANUTENÇÃO REALIZADA	KM/ MILHAS	NOTAS	REALIZADA POR

A	
Abastecimento de combustível	78
Aceleração	84
Acessórios	
Utilização	15
Ajuste do feixe do farol	145
Alavanca de mudanças	42
Alforges	43
Remoção do alforge	43
Alforges, porta-bagagens e outros equipamentos de arrumação	14
Alinhamento das rodas	132
Alterar o PIN do sistema de segurança	163
Alterar o PIN do sistema de segurança, modelos Premium	164
Análise de desgaste da correia de transmissão traseira	113
Armazenamento	
Sistema do travão	175
Armazenamento, estacionamento e cobertura	176
Arranque do motor	80
Atualizar mapas	63

B	
Bateria	146
Binários de aperto	168

C	
Capacidades	178
Carregamento da bateria	156
Carregamento e manutenção da bateria	157
Chassis	181
Códigos de erro do motor	38
Comandos	56
Componentes do sistema de combustível	122
Comunicar defeitos de segurança	20
Comunicar defeitos de segurança (Canadá)	21
Conservação do sistema de infoentretenimento	173
Conservação e manutenção	50
Consola	
Modelos Cruiser	23
Consumo médio de combustível	36
Consumo momentâneo de combustível	36
Conta-quilómetros	35
Conta-quilómetros parcial	35
Conta-rotações	34
Controlo da velocidade de cruzeiro	85
Acelerar	87
Controlo da velocidade de cruzeiro, cancelar	87
Desacelerar	87
Regular velocidade	86
Retomar a velocidade	87

Sugestões para utilizar o controlo da velocidade de cruzeiro	86
Correia	
Ajuste	114
Alinhamento	114
Correia de transmissão	
Ajuste	114
Alinhamento	114
Cuidados com a bateria, armazenamento	175
Cuidados do para-brisas	45, 172

D	
Declarações de conformidade do rádio	18
Definições	58
Desativação do cilindro	39
Desligamento após ralenti	81
Deteção de falhas de ignição	40
Dimensões	177
Display multifunções (MFD)	35
Display Ride Command	
Atualizações sem fios	63

E	
Ecrã do grupo de instrumentos	53
Ecrãs no display	52

ÍNDICE REMISSIVO

Elevação do motociclo	167
Eliminação do controlo remoto	157
Emparelhamento Bluetooth®	62
Enchimento dos pneus	174
Especificações	177-183
Espelhos retrovisores	45
Estabilizador de combustível	174
Estacionamento	87
Estacionamento em inclinações	88
Estacionamento numa superfície macia	88
Estacionar o motociclo	15
Estado da correia de transmissão traseira	113
Estado dos pneus	134
Etiquetas de segurança e informação	22

F

Faróis	40
Farol	
Inspeção do feixe	144
Filtro de combustível	111
Folga da manete da embraiagem mecânica	124
Funcionalidade de diagnóstico	39
Fusíveis de alta tensão	160
Fusíveis padrão	160

G

Garantia	185
Garantia de emissões de ruído	190

I

Ignição sem chave	30
Indicador de mudança engrenada	36
Indicador do nível de combustível	35
Informação sobre a condução	55
Informação sobre o motociclo	54
Informações de garantia	8
Informações de serviço	8
Inspeção da coluna de direção	120
Inspeção da distância ao solo	117
Inspeção da forquilha dianteira	119
Inspeção da pastilha do travão dianteiro	132
Inspeção da pastilha do travão traseiro	132
Inspeção da pré-carga do amortecedor traseiro	117
Inspeção da suspensão	119
Inspeção das rodas	132
Inspeção do braço oscilante/eixo traseiro	119
Inspeção do controlo do acelerador	123
Inspeção do sistema de escape	165
Inspeção dos elementos de fixação e aperto	168

Inspeção/limpeza dos discos dos travões	130
Inspeções pré-viagem	65
Acelerador	72
Correia de transmissão traseira	75
Direção	74
Elementos de fixação e aperto	74
Embraiagem mecânica	73
Estado dos pneus	70
Inspeções elétricas	65
Inspeções gerais	66
Linhas dos travões	72
Manete do travão dianteiro, inspeção	71
Nível de combustível	75
Nível do líquido do travão dianteiro ...	70
Nível do líquido do travão traseiro	71, 128
Pedal do travão traseiro, inspeção	71
Pneus	69
Pressão dos pneus	69
Profundidade do perfil dos pneus	70
Suporte lateral	73
Suspensão dianteira	74
Instalação da bateria	151
Instalação da roda dianteira	133
Modelos Sport Chief	133
Instalação do assento	143
Modelos Sport Chief apenas	144
Interferência eletromagnética	18
Interruptor de controlo da velocidade de cruzeiro	28

Interruptor de controlo de áudio..... 30
 Interruptor de marcha do motor 27
 Interruptor de paragem do motor 27
 Interruptor de seleção 61
 Interruptor do farol 28
 Interruptor multimédia 60
 Interruptores 24-25, 27-28, 30
 Interruptor da buzina 29
 Interruptor das luzes de perigo 29
 Interruptor de ligar/desligar 26
 Símbolos dos interruptores 25
 Interruptores basculantes 25
 Interruptores de pressão 61
 Intervalos de manutenção 91
 Manutenção 91

L

Lavagem do motociclo 171
 Limpar e proteger o motociclo 174
 Limpeza da correia de transmissão
 traseira 112
 Líquido do travão dianteiro 129
 Líquido dos travões 183
 Localizações dos interruptores
 Comando direito 24
 Lubrificação da manete da
 embraiagem mecânica 125
 Lubrificação do cabo da
 embraiagem mecânica 126

Lubrificação do suporte lateral 123
 Lubrificantes e líquidos 187
 Luzes de aviso 32

M

Manete da embraiagem 41
 Manete do travão dianteiro 129
 Mangueiras de respiração do cárter 121
 Mangueiras/ligações dos travões 127
 Manutenção de rodagem 90
 Manutenção de segurança 17
 Manutenção durante o
 armazenamento 175
 Manutenção periódica 90
 Definição de utilização severa 90
 Manutenção, principal 90
 Mapas e navegação 55
 Modificações 15
 Modos de condução 36, 57
 Motor 179
 Mudança de óleo/filtro do motor 108
 Mudanças 81
 Velocidades recomendadas para
 passagens de caixa 83
 Mudanças com motociclo parado 82
 Mudanças durante a condução 82
 Mudar de local
 Comando esquerdo 24
 Música 56

N

Nível de óleo do motor 67
 Número de identificação do motor 8

O

Óleo da forquilha 183

P

Painel de instrumentos 31, 34, 36
 Velocímetro 34
 Palavras-sinal 4
 Paragem do motor 85
 Pastilhas dos travões 131
 Peças sobresselentes 89
 Pedal do travão traseiro 127
 Peso 178
 Peso máximo autorizado 20
 PMA 20
 Pneus 69, 134
 Porta USB 64
 Posição do guiador 138
 Modelos Sport Chief 139
 Práticas seguras de condução 9
 O motociclismo tem riscos inerentes 9
 Seguir estas práticas seguras de
 condução gerais 10

ÍNDICE REMISSIVO

Pré-injeção de combustível no sistema de combustível	79
Precauções com o líquido dos travões	127
Precauções elétricas.....	161
Preparação da área de armazenamento	174
Pressão dos pneus.....	135
Produto de conservação Gloss Clear Coat Finish Care.....	173
Produto de conservação Matte Clear Coat Finish Care.....	172
Produtos de limpeza	171
Profundidade do perfil dos pneus	134
Proteção do motor.....	174
Punho de controlo do acelerador.....	41

R

Raios da roda	132
Reação do sistema de travagem antibloqueio	16
Recomendação de combustível	183
Recomendação de óleo do motor	183
Recomendações de carregamento da bateria AGM – Pouca carga	158
Recomendações de carregamento da bateria AGM – Profundamente descarregada (inferior a 3 V)	158
Recomendações do carregador de baterias AGM	157

Regime do motor	35
Regimes e mudanças	78
Registo de manutenção	197
Registos dos números de identificação	7
Regulamento sobre o ruído de motociclos.....	190
Relógio	38
Remoção da bateria	147
Remoção do assento.....	141
Modelos Sport Chief apenas	143
Remoção do para-brisas	44
Resolução de problemas	168-170
Retirada de armazenamento	176
Ride Command.....	49
Atualizar software	62
Barra de símbolos	52
Botões.....	51
Generalidades.....	51
Rodagem do motor.....	77
Rodas e pneus	181
Roedores	175

S

Segurança do combustível e dos gases de escape.....	16
Segurança durante os procedimentos de serviço	89
Símbolos de atenção	4
Símbolos de segurança	4

Sistema de controlo da pressão dos pneus	42
Sistema de controlo das emissões por evaporação	121
Sistema de segurança	162-164
Sistema de transmissão	180
Sistema de travagem antibloqueio (ABS).....	45
Sistema elétrico	182
Sobre o Manual do Proprietário	9
Substituição da luz do farol	146
Substituição da luz dos travões	146
Substituição da luz traseira	146
Substituição de fusíveis	160
Substituição dos pneus	134
Sugestões de manutenção de baterias AGM	159
Suporte lateral	43
Suspensão traseira	75

T

Tabela de pressão dos pneus	136
Tabela de recomendações de carregamento da bateria AGM	159
Tabuleiro de aplicações	59
Tampão do depósito de combustível	47
Temperatura exterior.....	36
Tensão da bateria	36
Teste de compressão do motor.....	164
Teste de estrada	167

Testes de estrada	90
Transportar carga	13
Transportar o motociclo	18
Transportar um passageiro	13
Travagem	84
Travões	45
Manete do travão dianteiro	46
Pedal do travão traseiro	47

U

Unidades de indicação (métricas/imperiais)	37
Utilização do motociclo no estrangeiro	8

V

Velas de ignição	140
Vestuário de proteção	12

**Para localizar o concessionário mais próximo,
aceder a www.indianmotorcycle.com**

INDIAN MOTORCYCLE

2100 Highway 55

Medina, MN 55340 EUA

Telefone: 1-877-204-3697

Francês: 1-800-268-6334



**Número de referência 9941222-pt_pt Rev 01
Impresso nos EUA**

